



Modellseilbahnen Doppelwahr

Produktkatalog

Ausgabe 12

Dezember 2023

We make ropeways seizable

Produktkatalog für sämtliche Modellseilbahnartikel aus unserem Sortiment (gültig ab 24.12.2023) Ältere Produktkataloge sind mit Erscheinung dieser Ausgabe nicht mehr gültig!

1 Inhalt

2	Informationen	4
2.1	Über uns	4
2.2	Allgemeines	4
2.2.1	Material	4
2.2.2	Bestellung	5
2.2.3	Lieferzeit.....	5
2.2.4	Zahlung	6
2.2.5	Versand.....	6
2.2.6	Empfohlene Werkzeuge	6
2.2.7	Haftungsausschuss	6
2.3	Tipps und Tricks.....	7
2.4	Fehlerursache/ Behebung.....	7
2.5	Impressum/ Kontakt	9
3	Gutschein	10
4	Schraubentabelle.....	11
5	Werkzeug	12
6	Komplettset	14
7	Fahrbetriebsmittel.....	33
7.1	Schleppbügel/ Zubehör	34
7.2	Sessel/ Gondeln/ Zubehör	39
8	Stationen für Schlepplifte und Sesselbahnen.....	49
8.1	Stationen für Schlepplifte	50
8.2	Stationen für Kombilift.....	79
8.3	Stationen für Sesselbahnen.....	82
9	Steuerung, Seile und Antriebe	114
9.1	Antrieb (Motore).....	114
9.2	Steuerung	116
9.3	Seile.....	117
10	Stützen.....	119
10.1	Stützen für Sesselbahnen.....	120
10.1.1	Konische Rundrohrstütze moderne Bauart	121
10.1.2	Konische Rundrohrstütze alte Bauart	130
10.1.3	Vierkantstütze.....	137
10.1.4	Vierkantstützen mit Fachwerk.....	144
10.1.5	Sechskantstütze Pohlig	151
10.1.6	Betonstütze Felix Wopfner.....	152

NEU

NEU

NEU

NEU

10.1.7	Spezialstütze Y-Stütze	154
10.2	Schlepliftstützen.....	165
10.2.1	Schlepliftstützen	165
10.2.2	MINI Schlepliftstützen.....	180
11	Rollenbatterien.....	182
11.1	Rollenbatterien für Schleplifte	182
11.1.1	Tragende Rollenbatterien Schleplifte.....	183
11.1.2	Niederhaltende Rollenbatterien Schleplifte	185
11.1.3	Wechselast Rollenbatterien Schleplifte	187
11.2	Rollenbatterien für MINI Schleplift.....	188
11.3	Rollenbatterien für Pohlig-Stütze	190
11.4	Rollenbatterien für Wopfner Stütze	191
11.5	Rollenbatterien Girak	192
11.6	Rollenbatterien alte Bauart	194
11.7	Rollenbatterien moderne Bauart.....	196
11.8	Rollenbatterien für JC	199
11.9	Aufnahme 2.0 für JC-Stützen.....	202
11.10	Aufnahme für JC Stationen und Stationsstützen.....	206
12	Wartungspodeste Schleplifte, Sessel- und Gondelbahnen	211
12.1	Wartungspodeste für Schleplifte	212
12.2	Wartungspodeste für JC Stützen	214
12.2.1	Wartungspodeste für JC Stützen moderne Bauart.....	214
12.2.2	Wartungspodest für JC Stützen alte Bauart.....	221
12.3	Wartungspodeste konische Rundrohrstütze moderne Bauart.....	227
12.3.1	Wartungspodeste moderne Bauart für 1er Sesselbahnen.....	228
12.3.2	Wartungspodeste moderne Bauart für 2-3er Sesselbahnen	234
12.3.3	Wartungspodeste moderne Bauart für 4er Sesselbahnen.....	240
12.4	Wartungspodeste für Rundrohrstütze alt und Vierkantstütze	246
12.4.1	Wartungspodeste für Vierkant- und Rundrohrstützen alte Bauart 1-3er Sesselbahn.....	247
12.4.2	Wartungspodeste für Vierkant- und Rundrohrstützen alte Bauart 4er Sesselbahn.....	250
12.5	Wartungspodeste für Girak Vierkantstützen	253
12.5.1	Wartungspodeste für Girak Vierkantstützen alte Bauart	253
12.5.2	Wartungspodeste für Vierkantstützen moderne Bauart.....	256
13	Zusatzbauteile.....	257
13.1	Beschneigungstechnik	257
13.1.1	Schneilanzen.....	257
13.1.2	Schneekanonen	259

13.2	Zugangssysteme.....	274
13.3	Wartungstechnik und Garagierung für Seilbahnen	276
13.4	Gebäude für Seilbahnen	284
14	Beispiele für Bestellungen.....	286
14.1	Stützen.....	286
15	Ausblick	291



Alle Neuprodukte werden in unserem Katalog mit folgendem

Zeichen



gekennzeichnet.

Alle Verbesserten Produkte werden in unserem Katalog mit folgendem

Zeichen



gekennzeichnet

2 Informationen

2.1 Über uns

Modellseilbahnen Doppelwihr ist ein Vater-Sohn Unternehmen und besteht aus Dominik und Hubert Wihr

So entstand auch der Firmenname Doppel(Wihr)

Dominik ist für sämtliche mechanische Bauteile, somit für die Konstruktion, Produktion und für den Vertrieb zuständig.

Hubert hingegen ist der Elektronik-Experte. Er entwickelt und baut die Steuerungen für die Seilbahnen, ist für die Motorenauswahl und Verkabelung der einzelnen Komponenten zuständig.

2.2 Allgemeines

Modellseilbahnen Doppelwihr entwickelt, konstruiert und produziert Modellseilbahnen im Maßstab 1:32. Das Unternehmen basiert auf einem „Kleinunternehmen“ und ist somit nicht berechtigt die Mehrwertsteuer auszuweisen. (§19 UstG)

Der Maßstab 1:32 wurde unter anderem auch wegen der Größengleichheit zu anderen Modellseilbahnen wie beispielsweise (JC) Jägerndorfer Seilbahnen gewählt.

Alle Formen und Objekte werden selbstständig entwickelt, konstruiert und mittels 3D-Druck hergestellt. Als Vorlagen verwenden wir Fotos von Seilbahnen und versuchen diese so detailgetreu im Design, wie auch technisch möglich nachzubilden. Unser Produktsortiment reicht von verschiedensten Fahrbetriebsmitteln, über Stützen, bis hin zu kompletten Seilbahnsets.

2.2.1 Material

Als Material wird der Kunststoff PLA (Polylactidacrylat) verwendet. Dies ist einer der gängigsten Kunststoffe im 3D-Druck. PLA ist bis ca. 50°C formstabil. Dies bedeutet, dass PLA bei 50°C seinen Erweichungspunkt hat. Anschließend wird es plastisch und verformt sich. Dies kann dazu führen, dass sich Bauteile deformieren! Hierbei ist besonders zu beachten, dass sich der Kunststoff nicht erst bei einer Außentemperatur von 50°C verformt, sondern bei einer Oberflächentemperatur von 50°C! Diese kann bereits bei weitaus niedrigeren Lufttemperaturen erreicht werden und ist beispielsweise von folgenden Faktoren abhängig. (Sonneneinstrahlung, Hitzestau, Reflektion, Bauteilfarbe etc.)

Jeder Kunde ist selbst verantwortlich, dass am zukünftigen Standplatz seiner Modellobjekte die zulässige Temperatur nicht überschritten wird!

Wir empfehlen: Sollte die Anlage im freien Gelände verwendet werden, möglichst schattig aufstellen, nicht vor Hauswände oder ähnlichem platzieren, wo sich ein großer

Hitzestau entwickeln kann. Bei sehr hohen Außentemperaturen die Anlagenteile mit einem Tuch abdecken und vor direkter Sonneneinstrahlung schützen. Auch unmittelbar hinter Fensterscheiben (Brennglaseffekt) sollten die Produkte nicht aufgebaut werden. Bei „Indoor“ aufbauen, diese nicht vor starken Heizquellen aufbauen!

Sollte es zu hitzebedingten Verformungen kommen übernehmen wir keinerlei Garantie!

PLA ist weitestgehend UV-stabil und verfärbt sich durch einen Außeneinsatz nur sehr geringfügig.

Des Weiteren ist der Kunststoff froststabil und für den Wintereinsatz geeignet.

Alle Anlagenteile sind mit nichtrostenden Schrauben der Güte (A2) versehen.

2.2.2 Bestellung

All unsere Produkte können Sie in unserem Produktkatalog begutachten. Diesen können Sie jederzeit auf unserer Webseite www.modellseilbahndw.com/produkte/ kostenlos downloaden. Bei jederart von Bestellung, bitten wir Sie, diese ausschließlich über unser Bestellformular/ Order sheet abzuwickeln. Dieses können Sie ebenfalls auf unserer Webseite downloaden. Dazu benötigen Sie ein Programm zum Öffnen von docx Dateien. (Bsp.: Word). Anschließend schicken Sie uns bitte das komplett ausgefüllte Bestellformular (als docx- oder pdf Datei) an unsere E-Mail-Adresse modellseilbahnen.doppelwihr@gmail.com. Sie erhalten von uns schnellstmöglich eine Bestätigungsemail über Ihre Bestellung.

Anschließend beginnen wir mit der Produktion Ihres Auftrages.

Alle Anlagenteile werden fertig montiert geliefert und sind einsatzbereit. Trotzdem müssen einzelne Justierungsarbeiten noch vom Kunden selbst durchgeführt werden. (Bsp.: Rollenbatterie- Justierung, Befestigung der Stationen mit stabilem Untergrund)

2.2.3 Lieferzeit

Die Lieferzeit variiert je nach Größe, Umfang und Zeitaufwand des Auftrages. Somit ist eine Vorhersage der Lieferzeit pauschal nicht möglich. Wir bemühen uns alle Aufträge schnellst möglich abzuwickeln. Zusätzlich informieren wir unsere Kunden gerne auf Nachfrage per E-Mail oder Facebook, wie weit Ihr Auftrag fortgeschritten ist.

2.2.4 Zahlung

Vorkasse: Wir liefern ausschließlich nach getätigter Überweisung.

Die Rechnung wird von uns erst übermittelt, wenn der Auftrag versandbereit ist! So können wir eine rasche Abwicklung zwischen Zahlungseingang und Warenausgang garantieren.

Alle angegebenen Preise sind Endpreise zzgl. Liefer-/Versandkosten. Aufgrund des Kleinunternehmerstatus gem. § 19 UStG erheben wir keine Umsatzsteuer und weisen diese auch nicht aus!

2.2.5 Versand

Alle Aufträge werden mit der Deutschen Post AG versandt.

Je nach Versandgröße/Gewicht der Bestellung und Herkunftsland berechnen wir unterschiedliche Versandkosten.

Die Höhe der Versandkosten wird somit jedem Kunden individuell beim Versenden der Rechnung oder auf Nachfrage im Vorhinein mitgeteilt.

2.2.6 Empfohlene Werkzeuge

Je nachdem welche Auswahl Sie in unserem Bestellformular ausgefüllt haben, liefern wir unsere Produkte in den angegebenen Schraubkategorien aus. Dies bezieht sich jedoch nur auf Schrauben, welche nachträglich vom Kunden noch aktiv verschraubt werden müssen oder ggf. gelöst/verschraubt werden können. (Beispiel Klemmschraube am Sessel). Bei allen anderen Schrauben verwenden wir Torx oder Innensechskantschrauben.

Möchten Sie für alle Eventualitäten bestens ausgerüstet sein, hier eine Übersicht aller unserer Schrauben, welche wir verwenden und welches Werkzeug dafür nötig ist.

Schraube	Werkzeug
M1,6 Innensechskant	S = 1,5
M1,6 Torx	TX 5
M2 Torx	TX 6
M3 Innensechskant	S = 2,5
M3 Torx	TX 10

Bei sehr großen Bauteilen behalten wir uns das Recht vor (Bsp.: Stützen) diese in 2-3 Segmenten zu verschicken, um Ihnen zusätzliche Versandkosten zu ersparen. Gerne halten wir aber hierfür mit unseren Kunden Rücksprache.

2.2.7 Haftungsausschluss

Modellseilbahnen Doppelwirth übernimmt keinerlei Gewähr für die Aktualität, Korrektheit, Vollständigkeit oder Qualität der bereitgestellten Informationen.

Haftungsansprüche gegen den Autor, welche sich auf Schäden materieller oder ideeller Art beziehen, die durch die Nutzung oder Nichtnutzung der dargebotenen Informationen bzw. durch die Nutzung fehlerhafter und unvollständiger Informationen verursacht wurden, sind grundsätzlich ausgeschlossen, sofern seitens des Autors kein nachweislich vorsätzliches oder grob fahrlässiges Verschulden vorliegt. Alle Angebote sind freibleibend und unverbindlich. Der Autor behält es sich ausdrücklich vor, Teile der Seiten oder das gesamte Angebot ohne gesonderte Ankündigung zu verändern, zu ergänzen, zu löschen oder die Veröffentlichung zeitweise oder endgültig einzustellen.

2.3 Tipps und Tricks

Bei langen Anlagen (Schlepplift oder Sesselbahn) werden große Spannkkräfte benötigt um die erforderliche Seilspannung aufzubringen. Daher sollten Sie bei der Auslegung geeigneter Bodenplatten nicht zu knapp kalkulieren und diese großzügig bemessen, oder dementsprechende Verankerungsmaßnahmen vornehmen.

Bei den Stützen ist es besonders wichtig, diese beidseitig gut zu verschrauben/befestigen, damit diese nicht in Vibration geraten können und diese an das Tragseil weitergeben.

2.4 Fehlerursache/ Behebung

Diese Informationen sollen Kunden behilflich sein, sollte es ein Problem bei der Inbetriebnahme Ihrer Anlage geben. Jede Anlage wird vor ihrer Auslieferung gründlich von uns getestet und ist einwandfrei funktionsfähig. In den meisten Fällen sind es Kleinigkeiten bei der Inbetriebnahme oder den Justierungseinstellungen, welche eine große Wirkung haben können. Die nachfolgenden Informationen, sollen Ihnen helfen mögliche Fehlerursachen schnellst möglich zu beheben.

1. Seilentgleisungen an der Antriebstation/ Umlenkstation

- Bei niederhaltende Rollenbatterien: Seilablenkungswinkel zu klein → Seil hat an der Rolle nicht genügend Anpresskraft und springt heraus/ab. Dadurch ist keine kontinuierliche Seilhöhe an der Seilscheibe gegeben.
- Kompletter Querträger steht minimal schief → Der Querträger hat sich etwas gelockert und steht leicht schief, dieser kann um ein paar Grad hin und her rücken. Neu ausrichten und auf der Unterseite die Schrauben nochmals nachziehen (TX6)
- Seil Einlaufhöhe für die Seilscheibe ist falsch eingestellt, Seil springt nach oben oder unten aus der Seilscheibe ab, dadurch entgleist das Seil an der Rollenbatterie → verändern Sie die Höhe der Rollenbatterie damit das Seil mit der richtigen Höhe in die Seilscheibe einläuft
- Seilklemme liegt schief auf dem Seil auf dadurch Seilentgleisung an der Rollenbatterie → Klemme nochmals neu setzen

2. Lift bleibt trotz drehender Seilscheibe stehen

- Gummi an der Antriebsscheibe gerissen/abgefallen
→ neuen Haushaltsgummi in der entsprechenden Größe aufziehen
- Seil hat sich in einer Rolle der Rollenbatterien verhakt → Seil abheben, bis die Verhakung abreißt. Rollen auf Grat überprüfen und diesen entfernen
- Seilspannung zu gering und bringt nicht den nötigen Reibungswiderstand auf die Antriebsscheibe → Seilspannung erhöhen

3. Fahrbetriebsmittel schaukeln sehr stark bei Rollenüberfahrt

- Seilspannung zu hoch → reduzieren Sie diese
- Seilklemme liegt schief auf dem Seil auf → Klemme neu setzen
- Starkes Schaukeln bei Schlepper 4er Wechsellastrollenbatterie (besonders bei niederhaltender Funktion) → technisch nicht besser möglich, wechseln Sie diese durch eine 6er Wechsellastrollenbatterie
- Ablenkungswinkel pro Rolle zu hoch → verringern Sie den Ablenkungswinkel oder verwenden Sie eine „größere“ Rollenbatterie (mehr Rollen)

4. Seilentgleisung an den Stützen

- Schiefstellung der gesamten Rollenbatterie zur Seilspur → minimale Änderungen des Winkels zwischen Aufnahme und Stützenjoch möglich. Somit kann eine leichte Schrägstellung ausgeglichen werden
- Schiefstellung der Rollenbatterie zur Seilspur bei großer Rollenanzahl (Schleppliftroba 10-14er) → Verbindungsträger hat leichten Verzug, wirken Sie durch leichtes Verbiegen / Tordieren dem entgegen. Vorsicht! Bauteil kann brechen!
- Seilentgleisung auf beiden Seiten → Stütze steht schief zur Seilspur, richten Sie diese neu aus
- Seilentgleisung durch Spurweitenfehler → Spurweite mit Messschieber überprüfen und nachkorrigieren
- Schiefstellung der Klemme. Sitzt die Klemme nicht parallel zum Seilverlauf, erhöht sich die Entgleisungswahrscheinlichkeit an den Stützen und Rollenbatterien. → Klemme neu setzen

5. Fahrbetriebsmittel fallen ab

- Seil ist nicht richtig in der Klemme eingeklemmt → Klemmschraube nochmals weit aufmachen und Seil mit Fingernagel fest in die Klemmvertiefung drücken
- Schraube drückt nicht fest genug gegen das Seil → Klemme nochmals neu setzen, Klemmschraube vor dem Setzen weit öffnen und anschließend eindrehen bis ein Widerstand am Schraubendreher spürbar ist. (optische Nachprüfung der Klemme)

6. Gehänge am Fahrbetriebsmittel hängt nicht immer nach unten

- Gehänge-Schraube ist zu fest angezogen, drehen Sie diese etwas zurück

2.5 Impressum/ Kontakt

Ansprechpartner für Information oder Bestellungen:

Dominik Wihr

Website: www.modellseilbahndw.com

E-Mail: modellseilbahnen.doppelwihr@gmail.com

Facebook: www.facebook.com/Modellseilbahn

Instagram: www.instagram.com/modellseilbahnendoppelwihr

Youtube: www.youtube.com/channel/UCHn5SplfcR-u_TCLNkS_IFw

Dominik.Wihr

Pfaffingerstr. 5

84508 Burgkriechen

Germany

3 Gutschein

Ab sofort können Sie bei uns bequem Ihren persönlichen Gutschein bestellen!



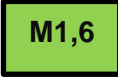
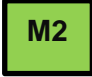






Sie möchten jemandem eine Freude machen? Wissen aber noch nicht was Sie Ihm schenken könnten? Hier könnte ein Gutschein genau die richtige Wahl sein!

Gutschein **BestNr: 9001**

 <p>Betrag: _____ Betrag: _____</p> <p>Gutschein Code: _____</p> <p>Datum/ Unterschrift: _____</p> <p><small>Gutschein verwendbar für die Produkte aus dem aktuellen Produktkatalog. Es gelten die AGB's von Modellseilbahnen Doppelwahr. Keine Barauszahlung möglich.</small></p>	<p>Beschreibung: <u>Gutschein</u></p> <ul style="list-style-type: none"> • Jederzeit einlösbar • Beschleunigte Bearbeitung von Gutscheinaufträgen • Schneller Versand des Gutscheins (*je nach Lieferadresse 3-5 Werktage)
 <p>Modellseilbahnen Doppelwahr <i>We make ropeways seizable</i></p> <p>www.modellseilbahndw.com E-Mail: modellseilbahnen.doppelwahr@gmail.com</p> <p>Instagram: /Modellseilbahndoppelwahr Facebook: /Modellseilbahn</p>	<p>Bestelldaten:</p> <ul style="list-style-type: none"> • Betrag in € <p>*Nach Zahlungseingang</p>
<p>Informationen:</p> <p>Bitte beachten Sie, dass keine Barauszahlung eines Gutscheins möglich ist. Auch eine positive Differenz zwischen übrig gebliebenem Gutscheinbetrag und dem Bestellwert kann nicht ausgezahlt werden. Hierbei ist der Differenzbetrag weiterhin als Gutschein gültig.</p> <p>Einlösung des Gutscheins kann nur auf den aktuellsten Produktkatalog erfolgen.</p>	<p>gem. § 19 UStG erheben wir keine Umsatzsteuer</p>

4 Schraubentabelle


In der nachstehenden Tabelle können Sie sehen, welche Kategorie mit welcher Schraube ausgeliefert wird.

Kategorie	Schraubenart	Torx	Innensechskant
	Schraubenkopf- form		
A	Schleppbügel und Kombilift		 HEX 1,5
B	Sessel- Gondel und Wartungsgehänge	 Antrieb TX6	
C	Einstellschrauben Aufnahme Stützen, Befestigungen Podeste	 Antrieb TX6	
D	Stations- fundamentplatten- schrauben M3		 Antrieb HEX 2,5
E	Stations- fundamentplatten- Schraube M2 Einstellschrauben Aufnahmen Befestigungen Podeste	 Antrieb TX6	
F	Aufnahmen Sesselbahnstützen Befestigungen Podeste		 Antrieb HEX 2,5
G	Befestigung Stützenschaft Fundament	 Antrieb TX10	
H	Befestigung Stützenschaft Fundament		 Antrieb HEX 2,5


5 Werkzeug

Damit Sie das passende Werkzeug gleich zur Verfügung haben können Sie hier Ihre passenden Schraubendreher zur Montage der Sessel/ Schlepliftbügel oder auch zur Montage der Station auf Befestigungsplatten auswählen.


Schraubendreher Torx (TX)6 **BestNr.: 5901**

	Beschreibung: <u>Torx Schraubendreher TX6</u> <ul style="list-style-type: none"> • Drehbares Griffteil • Schmäler Schaft • Hersteller: Wera® • Antriebsgröße TX6 für M2 TX Schrauben
	Kategorie: <u>B:C:E</u>
	Farbe: schwarz/ grün
	Preis/ Stk.: 7,90€
	gem. § 19 UStG erheben wir keine Umsatzsteuer

Schraubendreher Innensechskant (Hex) 1,5 **BestNr.: 5902**

	Beschreibung: <u>Schraubendreher Hex 1,5</u> <ul style="list-style-type: none"> • Drehbares Griffteil • Schmalen Schaft • Hersteller: Wera® • Antriebsgröße Hex 1,5 für M1,6 Schrauben
	Kategorie: <u>A</u>
	Farbe: schwarz/ grün
	Preis/ Stk.: <h1>7,90€</h1>
	gem. § 19 UStG erheben wir keine Umsatzsteuer

Schraubendreher Innensechskant (Hex) 2,5 **BestNr.: 5903**

	Beschreibung: <u>Schraubendreher Hex 2,5</u> <ul style="list-style-type: none"> • Drehbares Griffteil • Schmalen Schaft • Hersteller: Wera® • Antriebsgröße Hex 2,5 für M1,6 Schrauben
	Kategorie: <u>D,F;H</u>
	Farbe: schwarz/ grün
	Preis/ Stk.: <h1>7,90€</h1>
	gem. § 19 UStG erheben wir keine Umsatzsteuer

6 Komplettsset

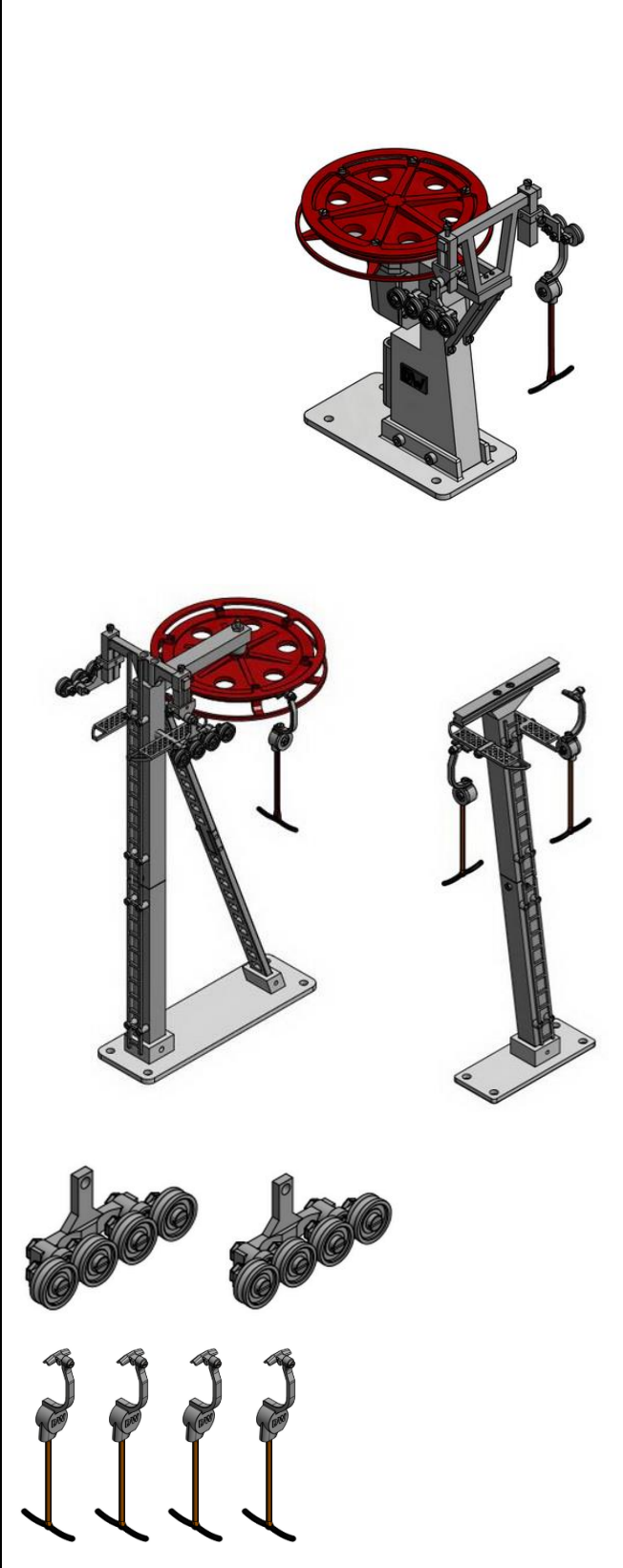
Komplettssets bieten Ihnen ohne genauere Vorkenntnisse den perfekten Einstieg in die Welt der Modellseilbahnen. Alle Sets enthalten sämtlichen notwendigen Komponenten, damit Sie nach Aufbau der Anlage sofort mit dem Betrieb der Anlage starten können.

Die Endpreise beziehen sich jeweils auf das gesamte Set. Werden im Set Farben oder Komponenten geändert oder getauscht, erlischt der Rabatt und es wird der reguläre Verkaufspreis der Einzelkomponenten verrechnet.

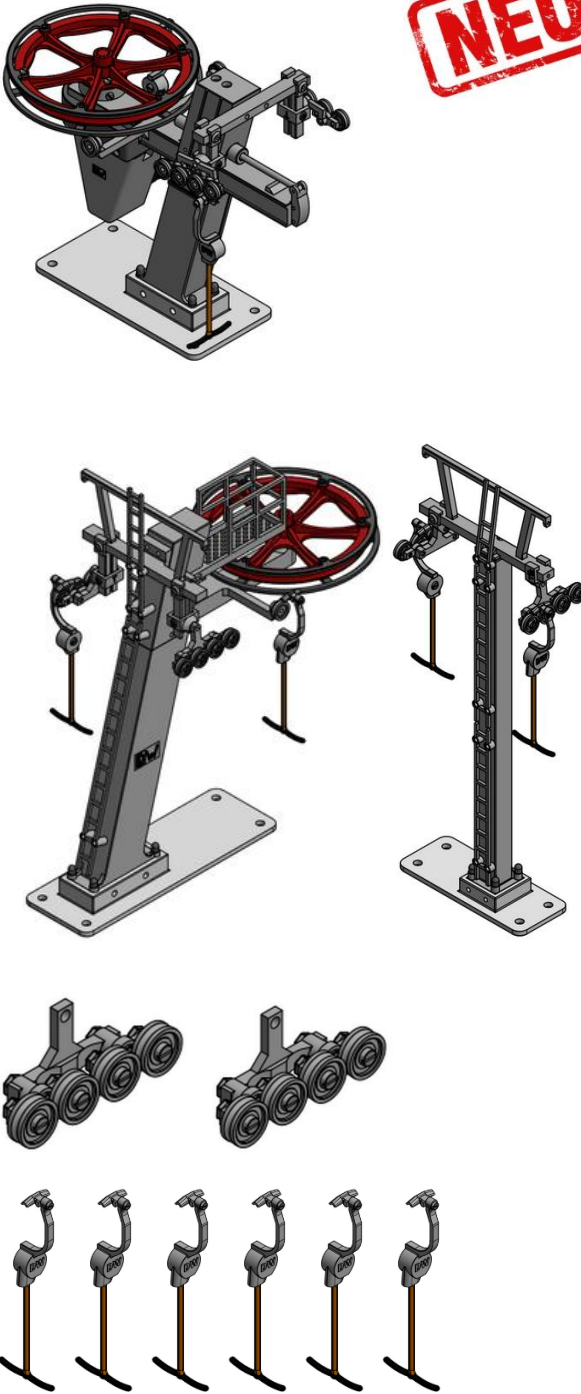
Der Rabatt verfällt nicht, wenn Sie zu einem Set weitere Komponenten hinzufügen. Jedoch darf auch hierfür im Set nichts verändert werden.

Die Bilder in den Sets entsprechen nicht exakt dem Inhalt des Sets. Diese dienen lediglich zur bildlichen Darstellung der Hauptkomponenten. Darauf befindliche Fahrbetriebsmittel/Rollenbatterien etc. können/ müssen nicht mit der in der Tabelle hinterlegten Stückzahl übereinstimmen. Die in der Tabelle hinterlegten Produkte incl. Bestellnummern, befinden sich tatsächlich im Set.

Schlepperset „Wolfsberglift“ **BestNr.: 6101**

	Beschreibung: <u>Schlepperset „Wolfsberglift“</u>		
	BestNr.	Menge	Bezeichnung
	1108	4x	DW-Line Langbügel
	2101	1x	Starre Antriebstation
	2142	1x	Starre Umlenkstation hoch
	3121	1x	Schrägstütze
	4102	2x	4er Roba tragend
	5001	1x	DC-Motor Schlepplift
	5002	1x	Steuerung
	5003	4m	PP-Seil 1,5mm
Verwendete Farben: Seilscheiben: rot Restliche Bauteile: grau/ hellgrau (Betonoptik) Langbügel: orange/schwarz Kategorie: siehe Einzelteile im Katalog			
Regulärer Preis: 327,90€			
Setpreis: <i>309,90€</i>			

Schlepperset „Hirschkogellift“ **BestNr.: 6108**



NEU

Beschreibung:
Schlepperset „Hirschkogellift“

BestNr.	Menge	Bezeichnung
1108	6x	DW-Line Langbügel
2113	1x	Antriebsstation DW-Line
2145	1x	Starre Umlenke DW-Line
3126	1x	T-Stütze
4102	2x	4er Roba tragend
5001	1x	DC-Motor Schlepplift
5002	1x	Steuerung
5003	4m	PP-Seil 1,5mm

Verwendete Farben:
Seilscheiben: rot
Anschlag. und Deckring Seilscheibe: dunkelgrau
Restliche Bauteile: grau/ hellgrau (Betonoptik)
Langbügel: orange/schwarz
Kategorie: siehe Einzelteile im Katalog

Regulärer Preis: 369,70€

Setpreis:
335,90€

Schlepperset „Jochberglift“ **BestNr.: 6102**

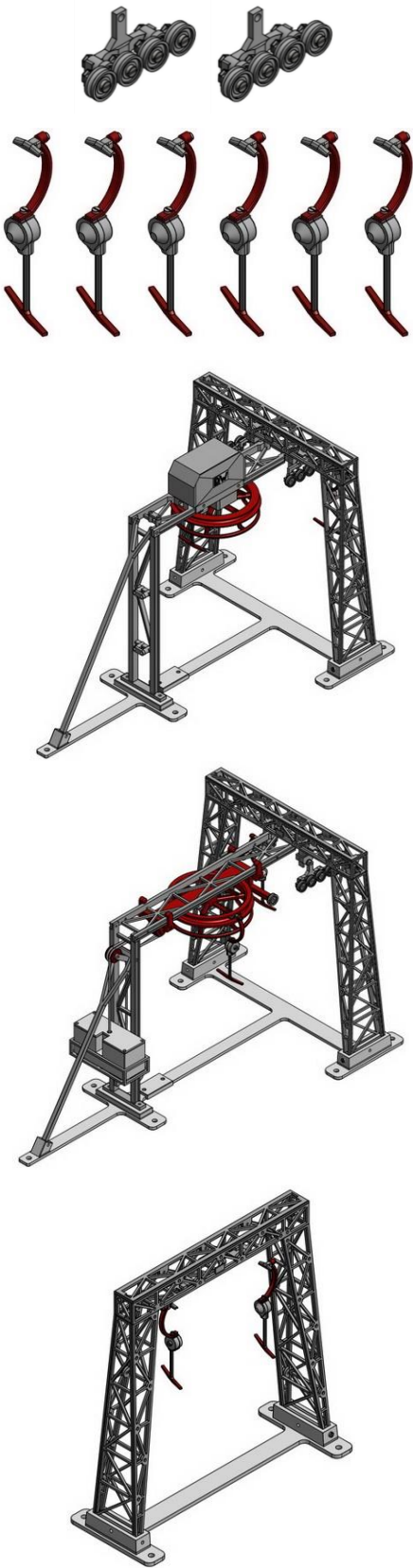
Beschreibung: <u>Schlepperset „Jochberglift“</u>		
BestNr.	Menge	Bezeichnung
1108	6x	DW-Line Langbügel
2104	1x	Starre Antriebstation schw. Ausf. niedrig
2131	1x	Abspannstation m. Gewicht
3111	1x	Fachwerkstütze klein
3123	1x	Einstiegstütze
4102	1x	4er Roba tragend
4103	1x	6er Roba tragend
4112	1x	4er Roba niederhaltend
5001	1x	DC-Motor Schlepplift
5002	1x	Steuerung
5003	5m	PP-Seil 1,5mm

Verwendete Farben:
 Seilscheibenbauteile: rot
 Restliche Bauteile: grau/ hellgrau (Betonoptik)
 Langbügel: orange/schwarz
 Kategorie: siehe Einzelteile im Katalog

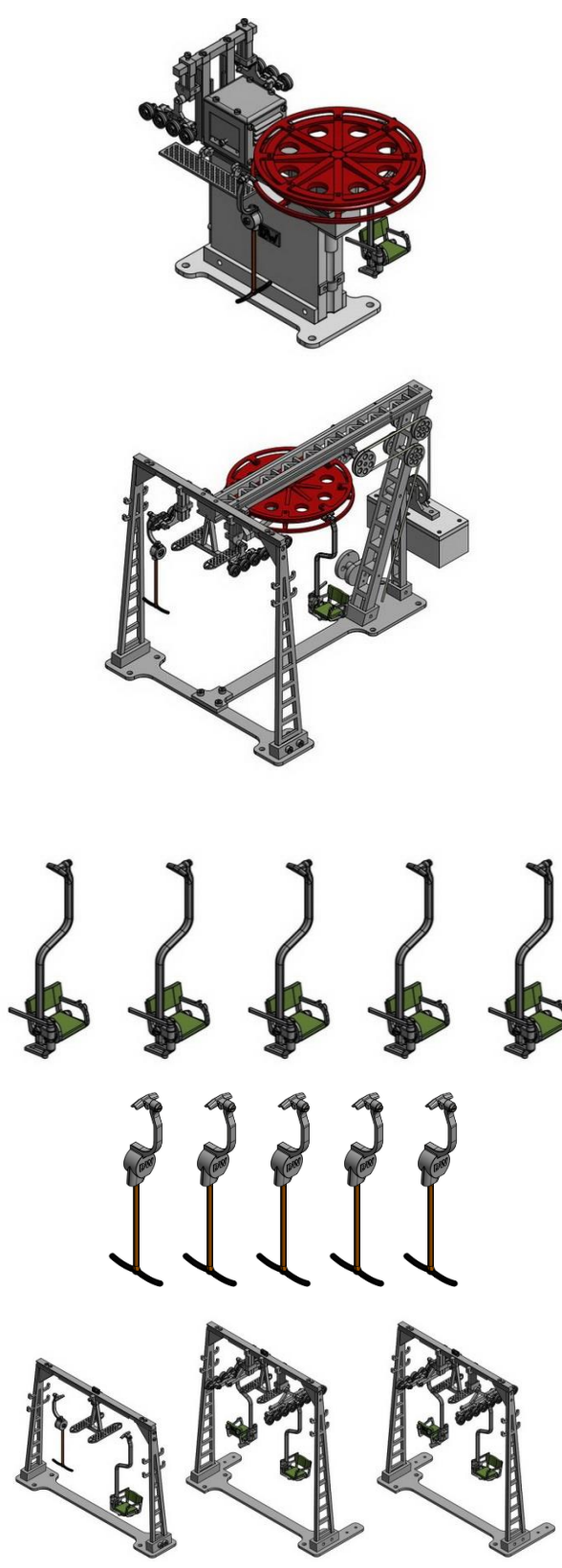
Regulärer Preis: 514,20€

Setpreis:
479,90€


Schlepperset „Maisaulift“ **BestNr.: 6106**

	Beschreibung:		
	<u>Schlepperset „Maisaulift“</u>		
	BestNr.	Menge	Bezeichnung
	1106	6x	Kurzbügel Stemag
	2135	1x	Abspannstation mit Gewicht Stemag
	2161	1x	Starrer Brückenantrieb Stemag
	3116	1x	Fachwerkstütze Stemag
	4102	2x	4er Roba tragend
	5001	1x	DC-Motor Schlepplift
	5002	1x	Steuerung
5003	5m	PP-Seil 1,5mm	
Verwendete Farben: Seilscheibenbauteile: rot Restliche Bauteile: grau/ hellgrau (Betonoptik) Kurzbügel: rot/schwarz Kategorie: siehe Einzelteile im Katalog			
Regulärer Preis: 481,20€			
Setpreis: <i>444,90€</i>			

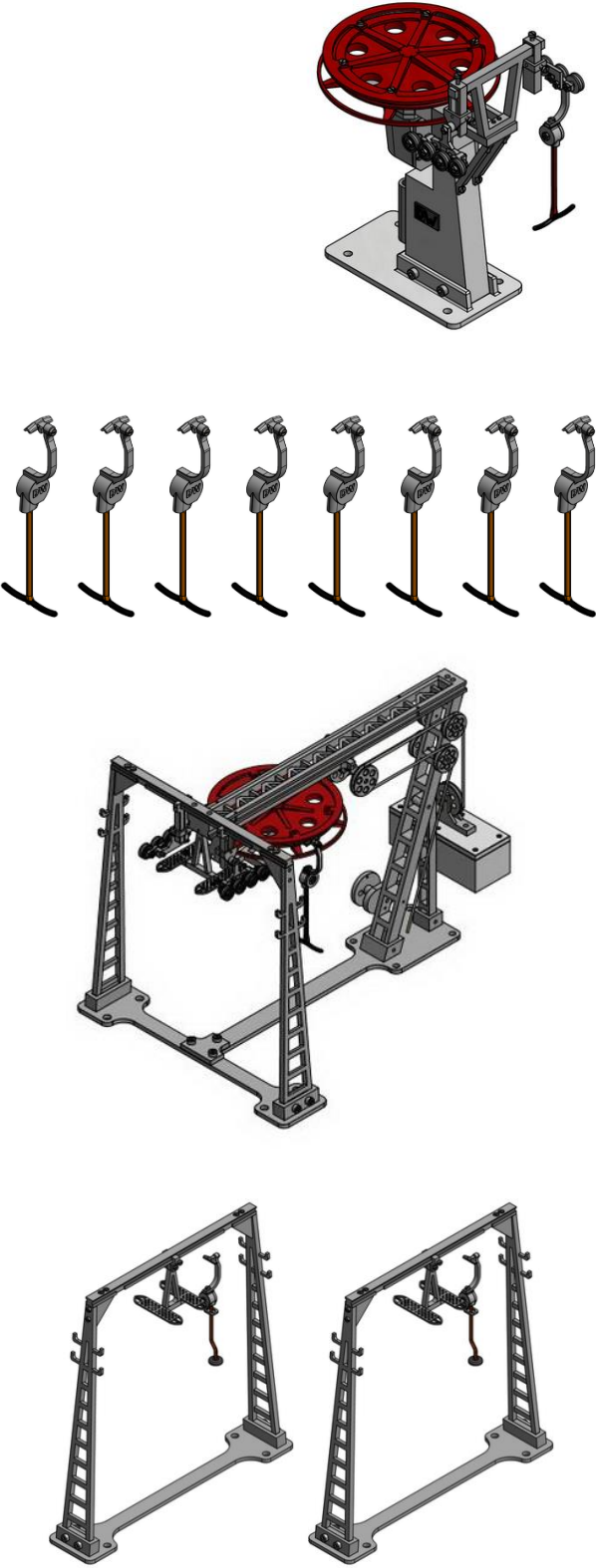
Kombiliftset „Glungezer“ **BestNr.: 6005**

	Beschreibung:		
	Kombiliftset "Glungezer"		
	BestNr.	Menge	Bezeichnung
	1108	5x	DW-Line Langbügel
	1111	5x	1er Sessel alte Bauart Kombilift
	2104	1x	Starre Antriebstation Kombilift
	2133	1x	Portalabspannstation Kombilift
	3132	1x	Portalstütze groß
	3133	1x	Portalstütze Einstieg Kombilift
	3134	1x	Portalstütze Ausstieg Kombilift
	4102	4x	4er Roba tragend
	4112	2x	4er Roba niederhaltend
5001	1x	DC-Motor Schlepplift	
5002	1x	Steuerung	
5003	6m	PP-Seil 1,5mm	
Verwendete Farben: Seilscheibenbauteile: rot Restliche Bauteile: grau/ hellgrau (Betonoptik) Langbügel: orange/schwarz 1er Sessel: Sitzbank/Lehne: dunkelgrün Kategorie: siehe Einzelteile im Katalog			
Regulärer Preis: 650,90€			
Setpreis: 599,90€			

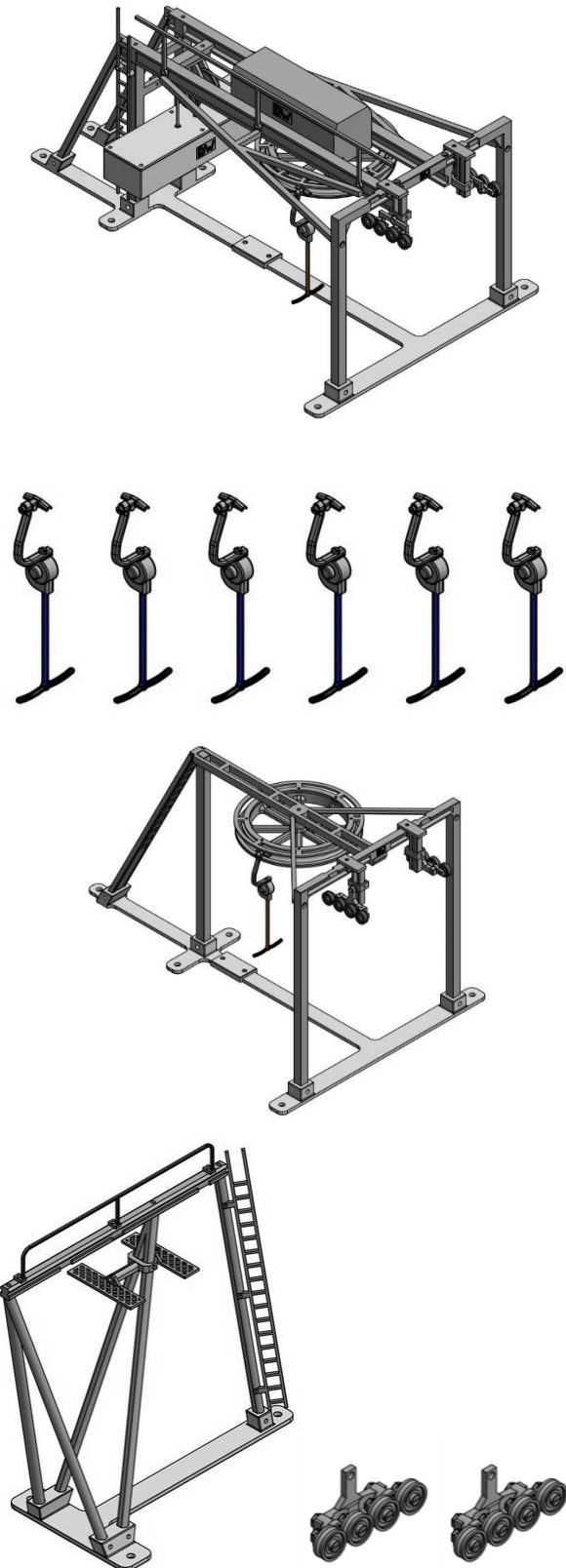
MINI Schlepperset „Übungshang“ **BestNr.: 6103**

	Beschreibung: <u>MINI Schlepperset</u> <u>„Übungshang“</u>		
	BestNr.	Menge	Bezeichnung
	1104	6x	Tellergehänge MINI
	2111	1x	Hydr. Antriebstation MINI
	2141	1x	Starre Umlenkstation MINI
	3141	2x	Schrägstütze MINI
	4141	4x	2er Roba MINI
	5001	1x	DC-Motor Schlepplift
	5002	1x	Steuerung
	5003	5m	PP-Seil 1,5mm
Verwendete Farben: Seilscheibenbauteile: blau Restliche Bauteile: grau Tellergehänge MINI: orange/schwarz Kategorie: siehe Einzelteile im Katalog			
Regulärer Preis: 337,90€			
Setpreis: 319,90€			

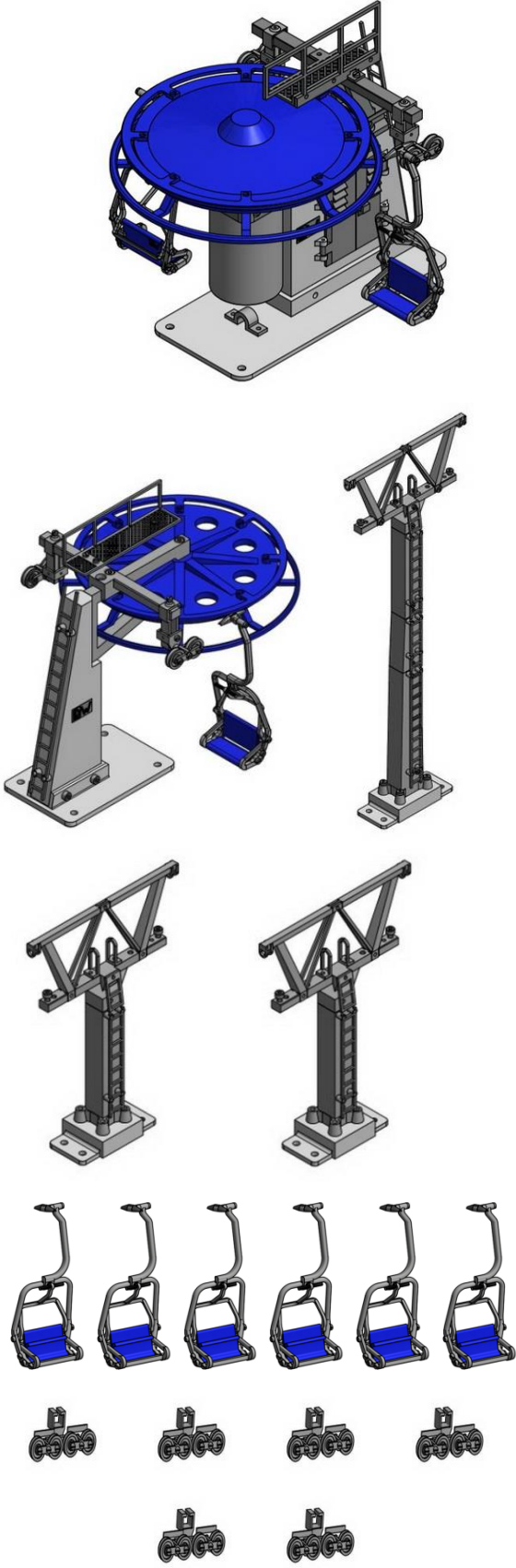
Schlepperset „Waldlift“ **BestNr.: 6104**

	Beschreibung:		
	<u>Schlepperset „Waldlift“</u>		
	BestNr.	Menge	Bezeichnung
	1108	8x	DW-Line Langbügel
	2101	1x	Starre Antriebstation
	2132	1x	Portalabspannstation m. Gewicht
	3131	2x	Portalstütze klein
	4101	2x	2er Roba
	4102	2x	4er Roba tragend
	5001	1x	DC-Motor Schlepplift
5002	1x	Steuerung	
5003	6m	PP-Seil 1,5mm	
<p>Verwendete Farben: Seilscheibenbauteile: rot Restliche Bauteile: grau/ hellgrau (Betonoptik) Langbügel: orange/schwarz Kategorie: siehe Einzelteile im Katalog</p>			
<p>Regulärer Preis: 489,60€</p>			
<p>Setpreis: 449,90€</p>			

Schlepperset „Habegger“ **BestNr.: 6107**

	Beschreibung: <u>Schlepperset „Habegger“</u>		
	BestNr.	Menge	Bezeichnung
	1107	6x	Langbügel Habegger
	2173	1x	Fahrbarer Brückenantrieb Habegger
	2144	1x	Starre Umlenkstation Habegger
	3135	1x	N-Stütze Habegger
	4102	2x	4er Roba tragend
	5001	1x	DC-Motor Schlepplift
	5002	1x	Steuerung
	5003	4m	PP-Seil 1,5mm
Verwendete Farben: Seilscheibenbauteile: grau Restliche Bauteile: grau Langbügel Habegger: blau/ schwarz Kategorie: siehe Einzelteile im Katalog			
Regulärer Preis: 458,70€			
Setpreis: <i>422,90€</i>			

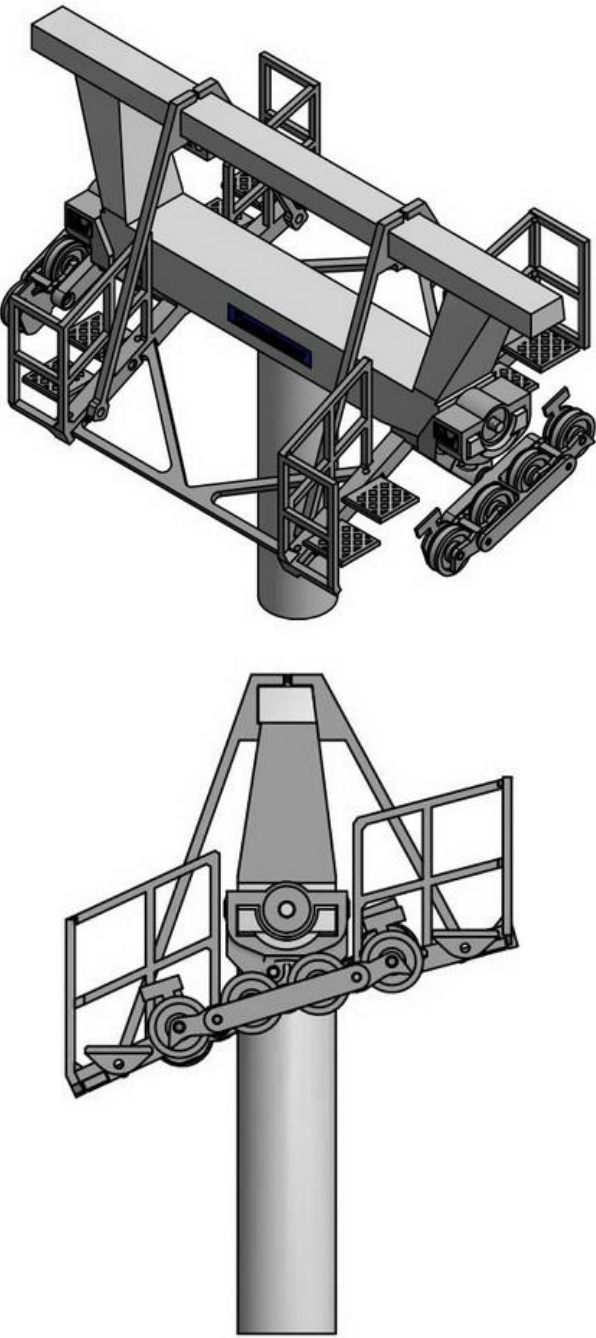
2er Sesselbahnset „Hochalmbahn“ **BestNr.: 6201**

	Beschreibung: <u>2er Sesselbahnset „Hochalmbahn“</u>		
	BestNr.	Menge	Bezeichnung
	1221	6x	2er Sessel neue Bauart
	2312	1x	Sesselb. Starre Antriebstation
	2512	1x	Sesselb. Starre Umlenkstation
	3322	2x	Vierkantstütz Ein/Ausfahrt
	3322	1x	Vierkantstütze 250mm
	4232	6x	4er Roba alte Bauart 3.0
	5002	1x	Steuerung
	5003	5m	PP-Seil 2mm
5004	1x	DC-Motor Sesselbahn	
Verwendete Farben: Seilscheibenbauteile: blau Restliche Bauteile: grau/ hellgrau (Betonoptik) Fahrbetriebsmittel: Lehne/Sitzbank: blau Kategorie: siehe Einzelteile im Katalog			
Regulärer Preis: 641,60€			
Setpreis: 599,90€			

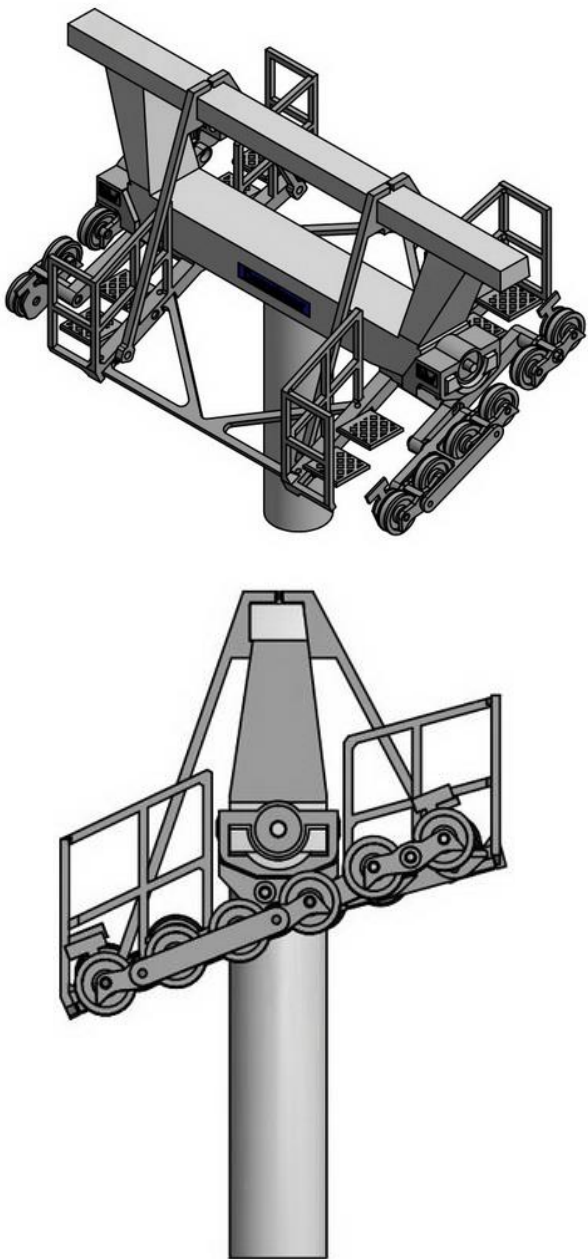
1er Sesselbahnset „Sonnenbahn“ **BestNr. 6202**

	Beschreibung: <u>1er Sesselbahnset „Sonnenbahn“</u>		
	BestNr.	Menge	Bezeichnung
	1212	6x	1er Sessel neue Bauart
	2211	1x	Antriebst. mit hydr. Abspannung (Zusatz 6er Roba alte Bauart 3.0)
	2511	1x	Starre Umlenkstation
	3251	1x	Rundrohrstütze modern Ein/ Ausstieg
	3251	1x	Rundrohrstütze alt 1er 250mm
	4232	2x	4er Roba alte Bauart 3.0
	4233	2x	6er Roba alte Bauart 3.0
	5002	1x	Steuerung
5003	4m	PP-Seil 2mm	
5004	1x	DC-Motor Sesselbahn	
Verwendete Farben: Seilscheibenbauteile, Hydraulikrohr: rot Restliche Bauteile: grau/ hellgrau (Betonoptik) Sitzbank/Lehne: rot Kategorie: siehe Einzelteile im Katalog			
Regulärer Preis: 617,80			
Setpreis: 569,90€			

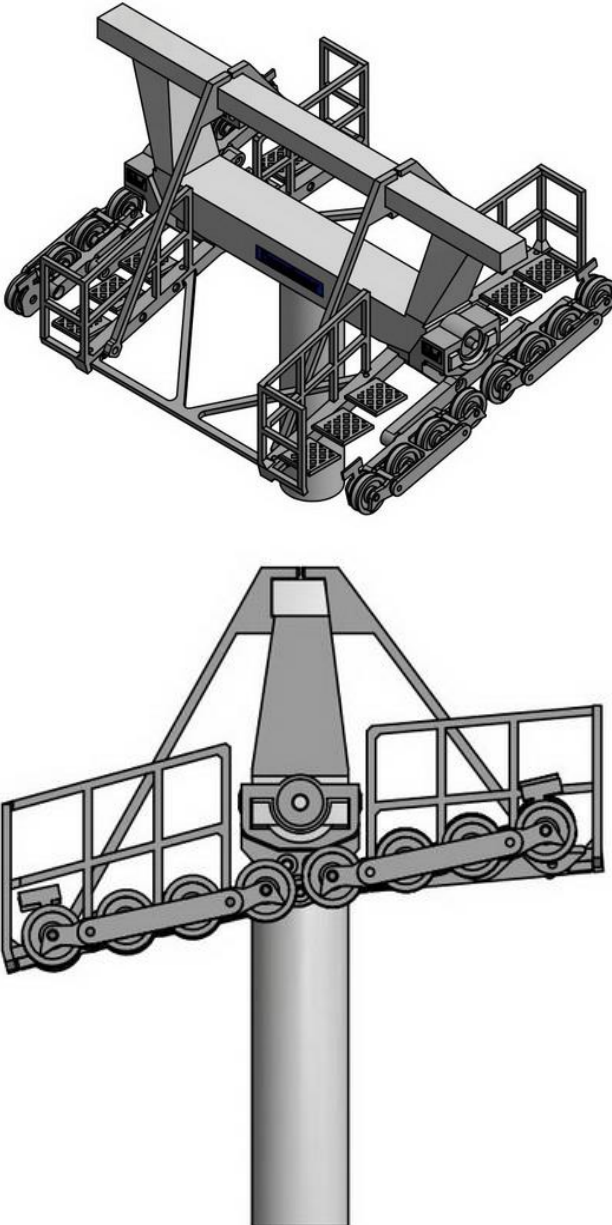
Komplettsset 4er Roba JC Podest Var. 1 **BestNr. 6311**

	Beschreibung: <u>Komplettsset 4er Roba JC Podest Var. 1</u>													
	<table border="1"> <thead> <tr> <th>BestNr.</th> <th>Menge</th> <th>Bezeichnung</th> </tr> </thead> <tbody> <tr> <td>3873</td> <td>1x</td> <td>JC Podest mod. Bauart 4-6er Roba</td> </tr> <tr> <td>4462</td> <td>2x</td> <td>4er Roba mod. Bauart JC [T]</td> </tr> <tr> <td>4451</td> <td>2x</td> <td>Aufnahme 2.0 JC 4er Roba</td> </tr> </tbody> </table>	BestNr.	Menge	Bezeichnung	3873	1x	JC Podest mod. Bauart 4-6er Roba	4462	2x	4er Roba mod. Bauart JC [T]	4451	2x	Aufnahme 2.0 JC 4er Roba	Montageanleitung: MA_387X
BestNr.	Menge	Bezeichnung												
3873	1x	JC Podest mod. Bauart 4-6er Roba												
4462	2x	4er Roba mod. Bauart JC [T]												
4451	2x	Aufnahme 2.0 JC 4er Roba												
	Verwendete Farben: grau Montageanleitung: 387X Eingangswinkel E1 = 25° Ausgangswinkel A2 = 15°													
	JC Stütze nicht enthalten!													
	Regulärer Preis: 66,60€													
	Setpreis: <i>59,90€</i>													

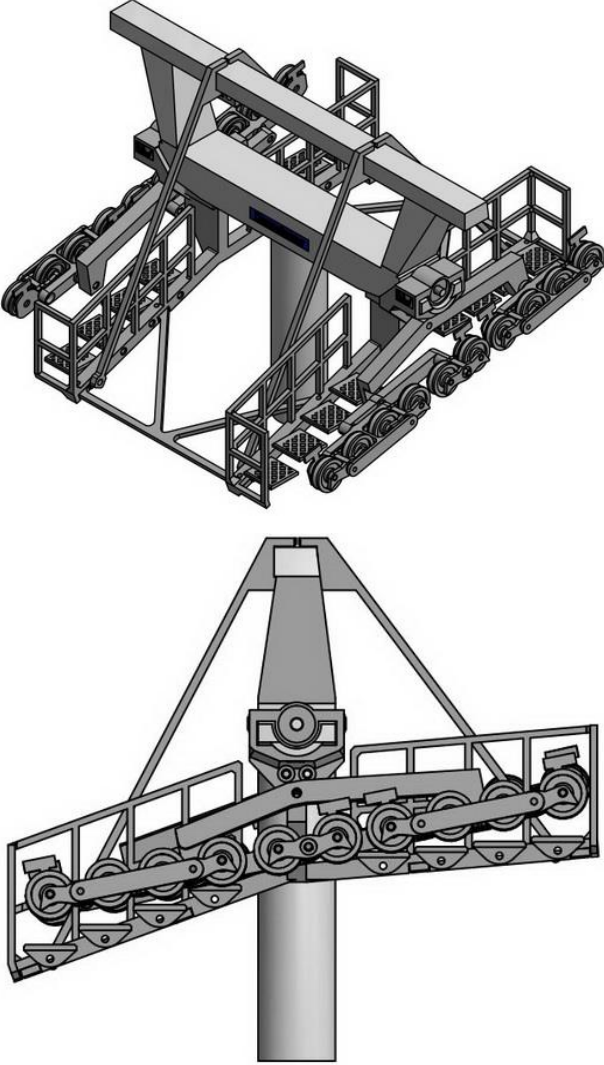
Komplettsset 6er Roba JC Podest Var. 1 **BestNr. 6321**

	Beschreibung: <u>Komplettsset 6er Roba JC Podest Var. 1</u>													
	<table border="1"> <thead> <tr> <th>BestNr.</th> <th>Menge</th> <th>Bezeichnung</th> </tr> </thead> <tbody> <tr> <td>3873</td> <td>1x</td> <td>JC Podest mod. Bauart 4-6er Roba</td> </tr> <tr> <td>4463</td> <td>2x</td> <td>6er Roba mod. Bauart JC [T]</td> </tr> <tr> <td>4452</td> <td>2x</td> <td>Aufnahme 2.0 JC 6-8er Roba</td> </tr> </tbody> </table>	BestNr.	Menge	Bezeichnung	3873	1x	JC Podest mod. Bauart 4-6er Roba	4463	2x	6er Roba mod. Bauart JC [T]	4452	2x	Aufnahme 2.0 JC 6-8er Roba	Montageanleitung: MA_387X
BestNr.	Menge	Bezeichnung												
3873	1x	JC Podest mod. Bauart 4-6er Roba												
4463	2x	6er Roba mod. Bauart JC [T]												
4452	2x	Aufnahme 2.0 JC 6-8er Roba												
	Verwendete Farben: grau Montageanleitung: 387X Eingangswinkel E1 = 25° Ausgangswinkel A2 = 15°													
	JC Stütze nicht enthalten!													
	Regulärer Preis: 78,60€													
	Setpreis: 69,90€													

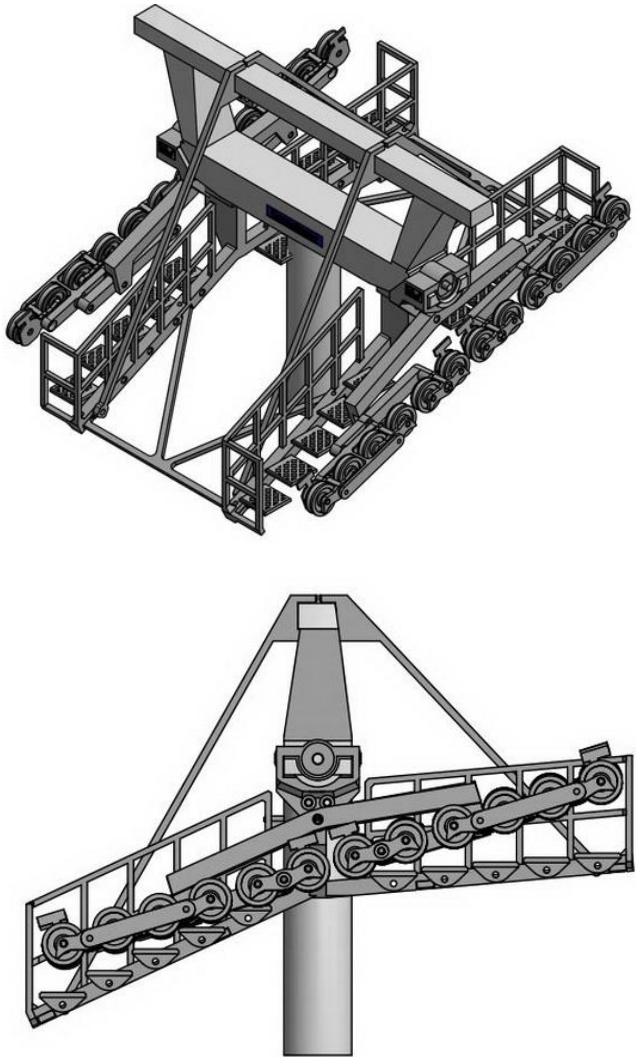
Komplettsset 8er Roba JC Podest Var. 1 **BestNr. 6331**

	Beschreibung: <u>Komplettsset 8er Roba JC Podest Var. 1</u>													
	<table border="1"> <thead> <tr> <th>BestNr.</th> <th>Menge</th> <th>Bezeichnung</th> </tr> </thead> <tbody> <tr> <td>3874</td> <td>1x</td> <td>JC Podest mod. Bauart 8er Roba</td> </tr> <tr> <td>4464</td> <td>2x</td> <td>8er Roba mod. Bauart JC [T]</td> </tr> <tr> <td>4452</td> <td>2x</td> <td>Aufnahme 2.0 JC 6-8er Roba</td> </tr> </tbody> </table>	BestNr.	Menge	Bezeichnung	3874	1x	JC Podest mod. Bauart 8er Roba	4464	2x	8er Roba mod. Bauart JC [T]	4452	2x	Aufnahme 2.0 JC 6-8er Roba	Montageanleitung: MA_387X
BestNr.	Menge	Bezeichnung												
3874	1x	JC Podest mod. Bauart 8er Roba												
4464	2x	8er Roba mod. Bauart JC [T]												
4452	2x	Aufnahme 2.0 JC 6-8er Roba												
Verwendete Farben: grau Montageanleitung: 387X Eingangswinkel E1 = 15° Ausgangswinkel A2 = 5°														
JC Stütze nicht enthalten!														
Regulärer Preis: 95,60€														
Setpreis: <i>84,90€</i>														

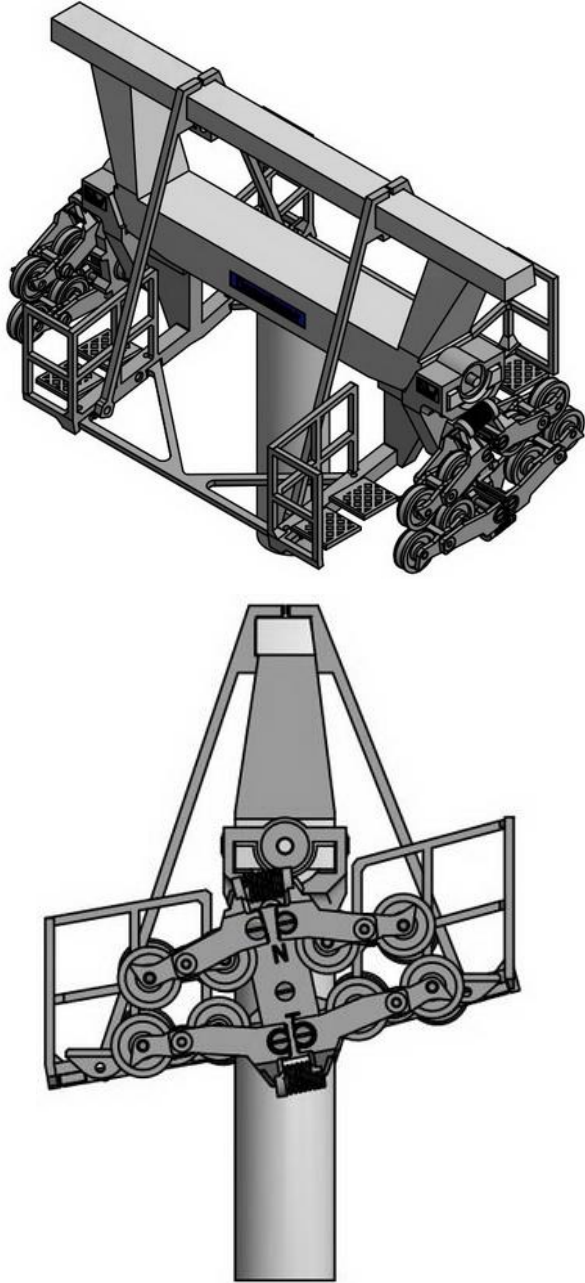
Komplettsset 10er Roba JC Podest Var. 1 **BestNr. 6341**

	Beschreibung: <u>Komplettsset 10er Roba JC Podest Var. 1</u>													
	<table border="1"> <thead> <tr> <th>BestNr.</th> <th>Menge</th> <th>Bezeichnung</th> </tr> </thead> <tbody> <tr> <td>3875</td> <td>1x</td> <td>JC Podest mod. Bauart 10er Roba</td> </tr> <tr> <td>4465</td> <td>2x</td> <td>10er Roba mod. Bauart JC [T]</td> </tr> <tr> <td>4453</td> <td>2x</td> <td>Aufnahme 2.0 JC 10-12er Roba</td> </tr> </tbody> </table>	BestNr.	Menge	Bezeichnung	3875	1x	JC Podest mod. Bauart 10er Roba	4465	2x	10er Roba mod. Bauart JC [T]	4453	2x	Aufnahme 2.0 JC 10-12er Roba	Montageanleitung: MA_387X
BestNr.	Menge	Bezeichnung												
3875	1x	JC Podest mod. Bauart 10er Roba												
4465	2x	10er Roba mod. Bauart JC [T]												
4453	2x	Aufnahme 2.0 JC 10-12er Roba												
Verwendete Farben: grau Montageanleitung: 387X Eingangswinkel E1 = 20° Ausgangswinkel A2 = 5°														
JC Stütze nicht enthalten!														
Regulärer Preis: 414,60€														
Setpreis: <i>101,90€</i>														

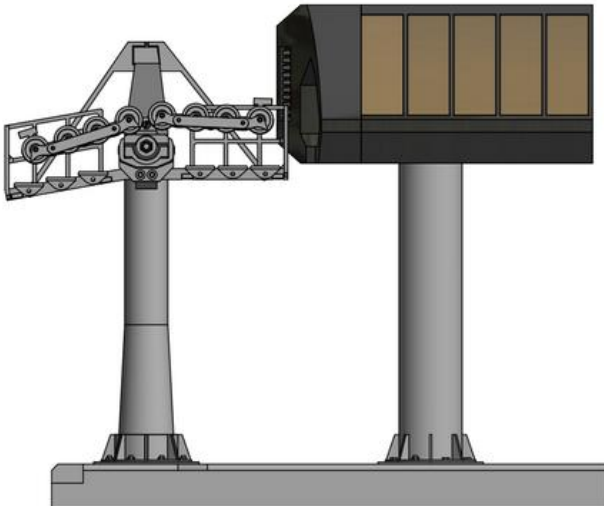
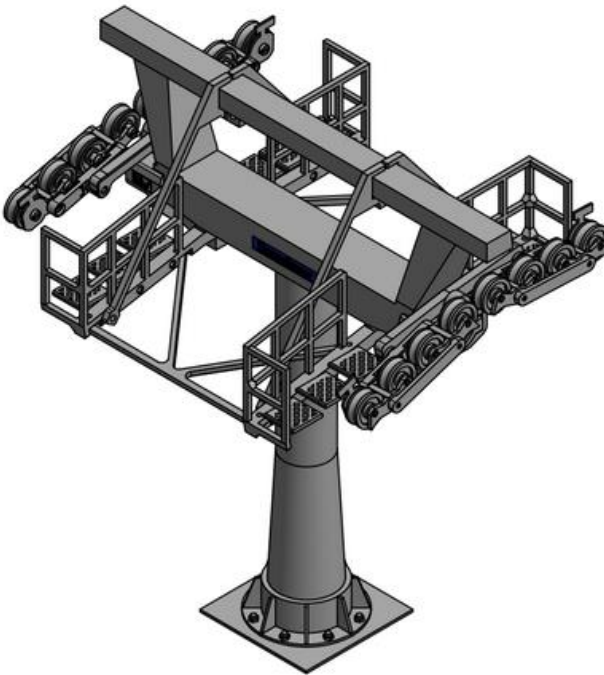
Komplettsset 12er Roba JC Podest Var. 1 **BestNr. 6351**

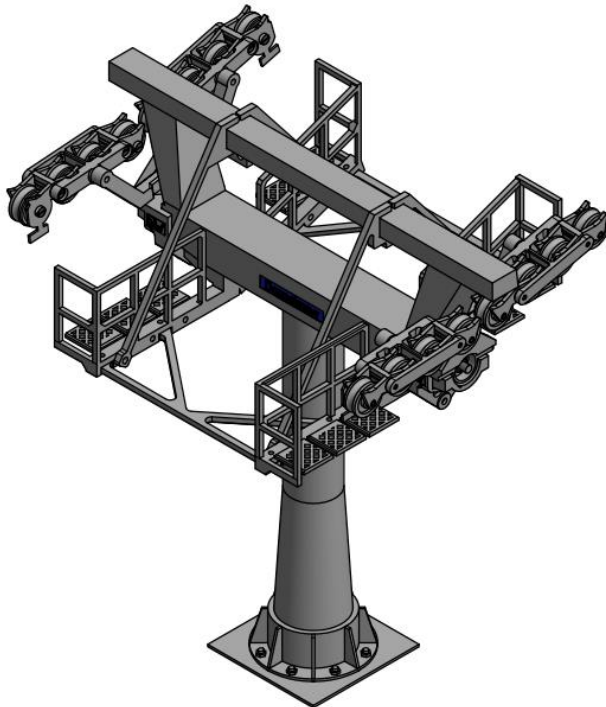
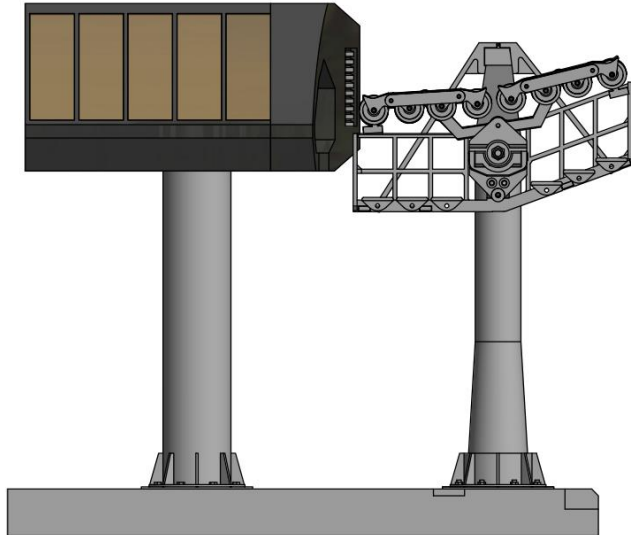
	Beschreibung: <u>Komplettsset 12er Roba JC Podest Var. 1</u>													
	<table border="1"> <thead> <tr> <th>BestNr.</th> <th>Menge</th> <th>Bezeichnung</th> </tr> </thead> <tbody> <tr> <td>3876</td> <td>1x</td> <td>JC Podest mod. Bauart 12er Roba</td> </tr> <tr> <td>4466</td> <td>2x</td> <td>12er Roba mod. Bauart JC [T]</td> </tr> <tr> <td>4453</td> <td>2x</td> <td>Aufnahme 2.0 JC 10-12er Roba</td> </tr> </tbody> </table>	BestNr.	Menge	Bezeichnung	3876	1x	JC Podest mod. Bauart 12er Roba	4466	2x	12er Roba mod. Bauart JC [T]	4453	2x	Aufnahme 2.0 JC 10-12er Roba	Montageanleitung: MA_387X
BestNr.	Menge	Bezeichnung												
3876	1x	JC Podest mod. Bauart 12er Roba												
4466	2x	12er Roba mod. Bauart JC [T]												
4453	2x	Aufnahme 2.0 JC 10-12er Roba												
Verwendete Farben: grau Montageanleitung: 387X Eingangswinkel E1 = 25° Ausgangswinkel A2 = 5°														
JC Stütze nicht enthalten!														
Regulärer Preis: 133,60€														
Setpreis: <i>117,90€</i>														

Komplettset 4er Wechsellast Roba JC Podest Var. 1 **BestNr. 6361**

	Beschreibung: <u>Komplettset 4er Wechsellast Roba JC Podest Var. 1</u>		
	BestNr.	Menge	Bezeichnung
3877	1x	JC Podest mod. Bauart 4er Wechsel Roba	
4467	2x	4er Wechsellast Roba mod. Bauart JC [T]	
4454	2x	Aufnahme 2.0 JC 4er Wechsel Roba mod. Bauart 3.0	
Montageanleitung: MA_387X			Verwendete Farben: grau Montageanleitung: 387X Eingangswinkel E1 = 10° Ausgangswinkel A2 = 15°
JC Stütze nicht enthalten!			Regulärer Preis: 96,60€
Setpreis: 88,90€			

Komplettsset 8er Roba tragend Ausfahrt JC UNIG Station **BestNr. 6481**

	Beschreibung: <u>Komplettsset 4er Wechsellast Roba JC Podest Var. 1</u>										
	<table border="1"> <thead> <tr> <th>BestNr.</th> <th>Menge</th> <th>Bezeichnung</th> </tr> </thead> <tbody> <tr> <td>3874</td> <td>1x</td> <td>JC Podest mod. Bauart 8er Roba</td> </tr> <tr> <td>4472</td> <td>2x</td> <td>8er Roba mod. Bauart JC tragend mit Aufnahme [T]</td> </tr> </tbody> </table>	BestNr.	Menge	Bezeichnung	3874	1x	JC Podest mod. Bauart 8er Roba	4472	2x	8er Roba mod. Bauart JC tragend mit Aufnahme [T]	Montageanleitung: MA_387X
BestNr.	Menge	Bezeichnung									
3874	1x	JC Podest mod. Bauart 8er Roba									
4472	2x	8er Roba mod. Bauart JC tragend mit Aufnahme [T]									
	Verwendete Farben: grau Montageanleitung: 387X Eingangswinkel E1 = 10° Ausgangswinkel A2 = 0°										
	JC Stütze und JC Station nicht enthalten!										
Regulärer Preis: 82,00€		Setpreis: <i>75,90€</i>									

Komplettsset 8er Roba niederhaltend Ausfahrt JC UNIG Station **BestNr. 6482****Beschreibung:****Komplettsset 4er Wechsellast Roba JC Podest Var. 1**

BestNr.	Menge	Bezeichnung
3874	1x	JC Podest mod. Bauart 8er Roba
4471	2x	8er Roba mod. Bauart JC niederhaltend mit Aufnahme [T]

Montageanleitung: MA_387XVerwendete Farben: **grau**Montageanleitung: **387X**Eingangswinkel **E1 = 0°**Ausgangswinkel **A2 = 20°**

JC Stütze und JC Station nicht enthalten!

Regulärer Preis: 82,00€**Setpreis:*****75,90€***

7 Fahrbetriebsmittel

Montageanleitung:

Alle Fahrbetriebsmittel werden mit sogenannten „Komfort-Klemmen“ ausgeliefert.

Die Klemmen sind sehr laufruhig, da sie beim Überfahren der Rollen diese kaum berühren.

Damit die Klemme ihre volle Klemmkraft erreicht, sollten Sie die nachfolgende Montageanleitung befolgen:

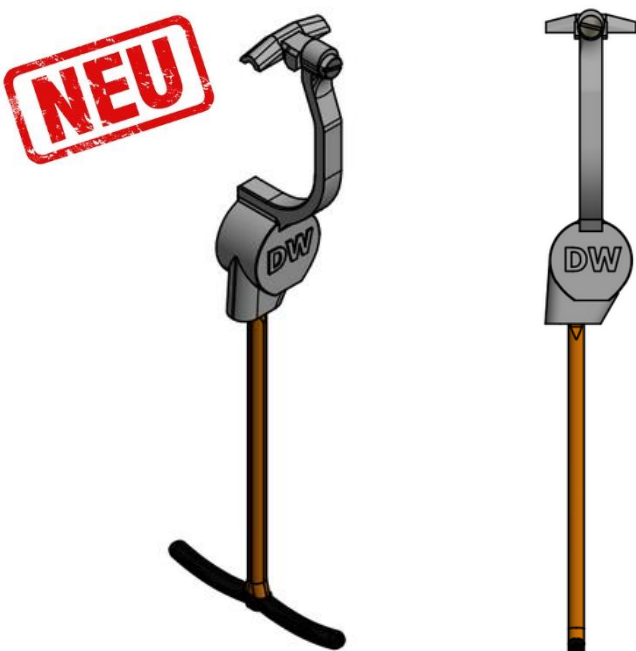
1. Drehen Sie die Schraube der Klemme soweit zurück, bis das Schraubenende nicht mehr in die Klemmfläche ragt
2. Legen sie die die Klemme/ Fahrbetriebsmittel auf das Seil auf
3. Drücken sie das Seil mit einem spitzen Gegenstand (Fingernagel) in die Vertiefung der Klemmfläche
4. Während Sie das Seil in die Vertiefung drücken, drehen Sie die Schraube wieder in die Klemmfläche hinein
5. Wenn Sie einen leichten Widerstand am Schraubendreher bemerken, ist die Klemme fest mit dem Seil verbunden
6. Überprüfen Sie durch heben des Fahrbetriebsmittels ob die Klemmkraft ausreichend ist, wenn nicht beginnen sie wieder bei Schritt 1
7. Überprüfen Sie durch schaukeln des Fahrbetriebsmittels (vor und zurück) ob der Gehängearm frei beweglich ist. Wenn nicht, drehen Sie die Schraube etwas zurück.

Achtung! Die Klemme ist ein sehr filigranes Bauteil! Bei zu starker Klemmkraft durch zu festes Anziehen der Schraube, kann die Klemmbacke brechen!

Diese Anleitung gilt für alle Fahrbetriebsmittel!

7.1 Schleppbügel/ Zubehör

DW-Line Langbügel: **BestNr. 1108**

	Beschreibung: <u>DW-Line Langbügel</u> <ul style="list-style-type: none"> Mit Klemme für 1,5mm PP-Seil
	Kategorie: <u>A</u>
	Bei Bestellung für einen Kombilift, im Bestellformular vermerken „für Kombilift“, somit Auffahrt links ist.
	Farbe: orange/ schwarz Maße: H: 90mm; B: 30mm Bügel nicht ausziehbar!
	Preis/ Stk.: <h1 style="text-align: center;">7,90€</h1>
gem. § 19 UStG erheben wir keine Umsatzsteuer	


Langbügel: **BestNr. 1101**

	Beschreibung: <u>Langbügel</u> <ul style="list-style-type: none"> Mit Klemme für 1,5mm PP-Seil
	Kategorie: <u>A</u>
	Bei Bestellung für einen Kombilift, im Bestellformular vermerken „für Kombilift“, somit Auffahrt links ist.
	Farbe: orange/ schwarz Maße: H: 90mm; B: 30mm Bügel nicht ausziehbar!
	Preis/ Stk.: <h1 style="text-align: center;">8,70€</h1>
gem. § 19 UStG erheben wir keine Umsatzsteuer	


Langbügel Habegger: **BestNr. 1107**

	Beschreibung: <u>Langbügel Habegger</u> <ul style="list-style-type: none"> Mit Klemme für 1,5mm PP-Seil
	Kategorie: <u>A</u>
	Bei Bestellung für einen Kombilift, im Bestellformular vermerken „für Kombilift“, somit Auffahrt links ist.
	Farbe: blau/ schwarz Maße: H: 90mm; B: 30mm Bügel nicht ausziehbar!
	Preis/ Stk.: <div style="text-align: center; font-size: 2em; font-weight: bold;">8,70€</div>
gem. § 19 UStG erheben wir keine Umsatzsteuer	

Kurzbügel: **BestNr. 1102**

	Beschreibung: <u>Kurzbügel</u> <ul style="list-style-type: none"> Mit Klemme für 1,5mm PP-Seil mit Anschlagring und verdrehbarem Bügel in einem Winkel von bis zu 60°.
	Kategorie: <u>A</u>
	Bei Bestellung für einen Kombilift, im Bestellformular vermerken „für Kombilift“, somit Auffahrt links ist.
	Farben: orange/ schwarz oder schwarz/ rot Standard: orange/schwarz Maße: H: 67mm; B:30mm Bügel nicht ausziehbar!
	Preis/ Stk.: <div style="text-align: center; font-size: 2em; font-weight: bold;">8,70€</div>
gem. § 19 UStG erheben wir keine Umsatzsteuer	

Kurbügel Stemag: **BestNr. 1106**

	Beschreibung: <u>Kurbügel Stemag</u> <ul style="list-style-type: none"> • Mit Klemme für 1,5mm PP-Seil • 360° frei drehbarer Kurbügel
	Kategorie: <u>A</u>
	Farben: Korpus: grau Aufhängung: rot Bügel: schwarz/rot od. orange/schwarz Standard: schwarz/rot Maße: H: 67mm; B:30mm Bügel nicht ausziehbar!
	Preis/ Stk: <h1 style="text-align: center;">8,70€</h1>
	<small>gem. § 19 UStG erheben wir keine Umsatzsteuer</small>

Tellergehänge lang: **BestNr. 1103**

	Beschreibung: <u>Tellergehänge lang</u> <ul style="list-style-type: none"> • Mit Klemme für 1,5mm PP-Seil • Anschlagring für Bügelstange
	Kategorie: <u>A</u>
	Bei Bestellung für einen Kombilift, im Bestellformular vermerken „für Kombilift“, somit Auffahrt links ist.
	Farbe: orange/ schwarz Maße: H: 90mm; B: 17mm Bügel nicht ausziehbar!
	Preis/ Stk.: <h1 style="text-align: center;">8,70€</h1>
<small>gem. § 19 UStG erheben wir keine Umsatzsteuer</small>	


Tellergehänge MINI: **BestNr. 1104**

	<p>Beschreibung:</p> <p><u>Tellergehänge MINI</u></p> <ul style="list-style-type: none"> Mit Klemme für 1,5mm PP-Seil
	<p>Kategorie: <u>A</u></p>
	<p>Farben: orange/ schwarz Maße: H: 60mm; B:14mm</p> <p>Bügel nicht ausziehbar!</p>
	<p>Preis/ Stk:</p> <p>7,30€</p>
	<p>gem. § 19 UStG erheben wir keine Umsatzsteuer</p>

Tellergehänge MINI lang: **BestNr. 1105**

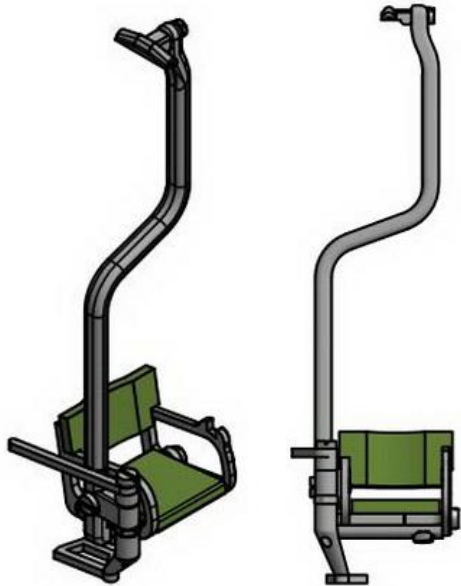
	<p>Beschreibung:</p> <p><u>Tellergehänge MINI lang</u></p> <ul style="list-style-type: none"> Mit Klemme für 1,5mm PP-Seil Zweifarbiger Bügel in schwarz und orange
	<p>Kategorie: <u>A</u></p>
	<p>Farbe: orange/schwarz Maße: H:90mm; B: 14mm</p> <p>Bügel nicht ausziehbar!</p>
	<p>Preis/ Stk.:</p> <p>8,70€</p>
	<p>gem. § 19 UStG erheben wir keine Umsatzsteuer</p>

Revisionsgehänge Schleplift: **BestNr. 1151**

	<p>Beschreibung:</p> <p><u>Revisionsgehänge Schleplifte</u></p> <ul style="list-style-type: none"> • Mit Klemme für 1,5mm PP-Seil • Detailliertes Lochblechgitter • Ablagekorb für Werkzeug und Revisionsteile
	<p>Kategorie: <u>A</u></p>
	<p>Farbe: grau, Maße: L: 46mm; B: 38mm; H: 77mm</p>
	<p>Nicht für MINI-Schleplift einsetzbar! Kollision in Stationen!</p>
	<p>Preis/ Stk.:</p> <p style="font-size: 2em; font-weight: bold; text-align: center;">16,50€</p> <p>gem. § 19 UStG erheben wir keine Umsatzsteuer</p>

7.2 Sessel/ Gondeln/ Zubehör

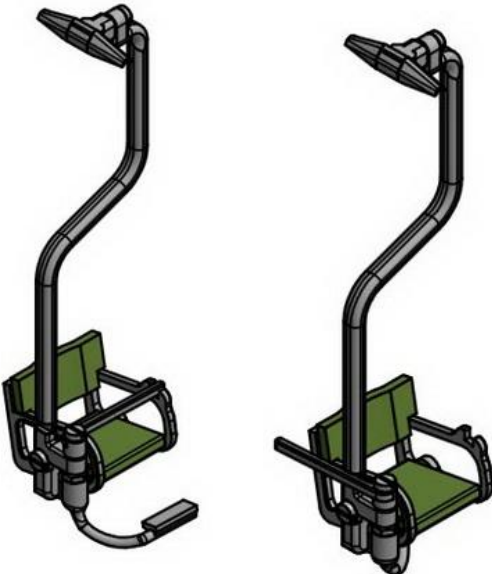
1er Sessel alte Bauart für Kombilift: **BestNr. 1111**

	<p>Beschreibung:</p> <p><u>1er Sessel alte Bauart für Kombilift</u></p> <ul style="list-style-type: none"> • Klemme für 1,5mm PP Seil. • Seitlicher Schließbügel und Sitzbank klappbar
	<p>Kategorie: A</p>
	<p>Farbe:</p> <p>Gestell: grau</p> <p>Sitzbank/ Lehne: grün od. (frei wählbar)</p> <p>Maße: H:105mm; B: 25mm</p>
	<p>Nur für Kombilift geeignet!</p>
	<p>Preis/ Stk.:</p> <p>15,20€</p> <p>gem. § 19 UStG erheben wir keine Umsatzsteuer</p>


1er Sessel alte Bauart: **BestNr. 1211**

	<p>Beschreibung:</p> <p><u>1er Sessel der alten Bauart</u></p> <ul style="list-style-type: none"> • Klemme für 2mm PP Seil. • Seitlicher Schließbügel und Sitzbank klappbar
	<p>Kategorie: B</p>
	<p>Farbe:</p> <p>Gestell: grau</p> <p>Sitzbank/ Lehne: rot od. (frei wählbar)</p> <p>Maße: H:105mm; B: 25mm</p>
	<p>Preis/ Stk.:</p> <p>14,90€</p> <p>gem. § 19 UStG erheben wir keine Umsatzsteuer</p>


1er Sessel alte Bauart Girak: **BestNr. 1214**

	<p>Beschreibung:</p> <p><u>1er Sessel der alten Bauart</u></p> <ul style="list-style-type: none"> • Klemme für 2mm PP Seil. • Seitlicher Schließbügel und Sitzbank klappbar • Geschwungener Schließbügel
	<p>Kategorie: B</p>
	<p>Farbe:</p> <p>Gestell: grau</p> <p>Sitzbank/ Lehne: grün od. (frei wählbar)</p> <p>Maße: H:105mm; B: 25mm</p>
	<p>Preis/ Stk.:</p> <p style="font-size: 2em; font-weight: bold; text-align: center;">15,20€</p>
	<p style="text-align: center;">gem. § 19 UStG erheben wir keine Umsatzsteuer</p>


1er Sessel neue Bauart: **BestNr. 1212**

	<p>Beschreibung:</p> <p><u>1er Sessel neue Bauart</u></p> <ul style="list-style-type: none"> • Mit Klemme für 2mm PP-Seil • Klappbarer Überkopfbügel, Lehne und Sitzbank mit
	<p>Kategorie: B</p>
	<p>Farbe:</p> <p>Gestell: grau</p> <p>Sitzbank/ Lehne: rot od. (frei wählbar)</p> <p>Maße: H:112 mm; B:35mm</p>
	<p>Preis/ Stk.:</p> <p style="font-size: 2em; font-weight: bold; text-align: center;">19,70€</p>
	<p style="text-align: center;">gem. § 19 UStG erheben wir keine Umsatzsteuer</p>


1er Sessel Pohlig: **BestNr. 1213**

	Beschreibung: <u>1er Sessel Pohlig</u> <ul style="list-style-type: none"> • Mit Klemme für 2mm PP-Seil • Seitlicher Schließbügel • Sitzbank und Lehne in Holzoptik
	Kategorie: B
	Farbe: Gestell: grün Sitzbank/ Lehne: braun Maße: H:111 mm; B:26mm
	Preis/ Stk.: <h1 style="text-align: center;">15,90€</h1>
	gem. § 19 UStG erheben wir keine Umsatzsteuer


2er Sessel neue Bauart: **BestNr. 1221**

	Beschreibung: <u>2er Sessel neue Bauart</u> <ul style="list-style-type: none"> • Mit Klemme für 2mm PP-Seil • Klappbarem Überkopfbügel, Lehne und Sitzbank
	Kategorie: B
	Farbe: Gestell: grau Sitzbank/ Lehne: blau od. (frei wählbar) Maße: H: 105 mm; B: 47 mm
	Preis/ Stk.: <h1 style="text-align: center;">20,80€</h1>
	gem. § 19 UStG erheben wir keine Umsatzsteuer


2er Sessel alte Bauart: **BestNr. 1222**

	<p>Beschreibung:</p> <p><u>2er Sessel alte Bauart</u></p> <ul style="list-style-type: none"> • Mit Klemme für 2mm PP-Seil • Lehne, Sitzbank, sowie Überkopfbügel klappbar
	<p>Kategorie: B</p>
	<p>Farbe:</p> <p>Gestell: grau</p> <p>Sitzbank/ Lehne: schwarz od. (frei wählbar)</p> <p>Maße: H: 105 mm; B: 42 mm</p>
	<p>Preis/ Stk.:</p> <p>19,90€</p> <p>gem. § 19 UStG erheben wir keine Umsatzsteuer</p>


2er Sessel Marchisio: **BestNr. 1223**

	<p>Beschreibung:</p> <p><u>2er Sessel Marchisio</u></p> <ul style="list-style-type: none"> • Mit Klemme für 2mm PP-Seil • Umklappbarer Schließbügel
	<p>Kategorie: B</p>
	<p>Farbe: blau od. (frei wählbar)</p> <p>Maße: H: 105 mm; B: 43 mm</p>
	<p>Preis/ Stk.:</p> <p>17,40€</p> <p>gem. § 19 UStG erheben wir keine Umsatzsteuer</p>

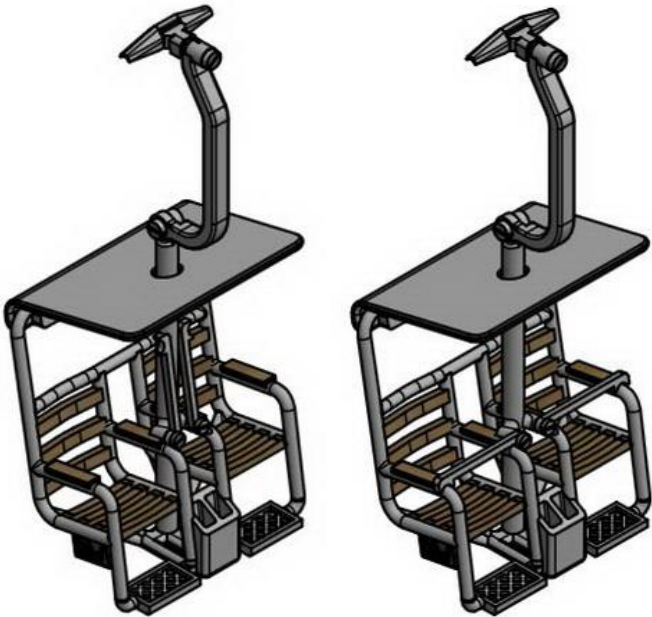
2er Sessel Girak: **BestNr.1224**

	<p>Beschreibung:</p> <p><u>2er Sessel Girak</u></p> <ul style="list-style-type: none"> • Mit Klemme für 2mm PP-Seil • Sitzbank, sowie seitliche Schließbügel klappbar
	<p>Kategorie: B</p>
	<p>Farbe:</p> <p>Gestell: grau</p> <p>Sitzbank/ Lehne: rot od. (frei wählbar)</p> <p>Maße: H: 105 mm; B: 42 mm</p>
	<p>Preis/ Stk.:</p> <p>19,70€</p>
	<p>gem. § 19 UStG erheben wir keine Umsatzsteuer</p>

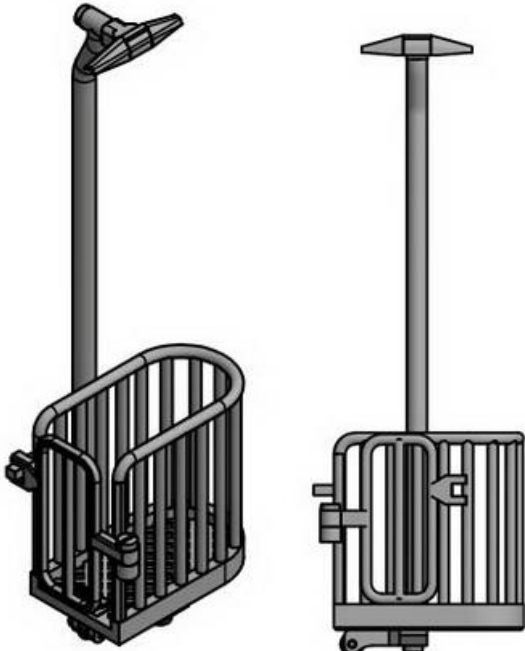
2er Sessel Girak alte Bauart: **BestNr.1226**

	<p>Beschreibung:</p> <p><u>2er Sessel Girak alte Bauart</u></p> <ul style="list-style-type: none"> • Mit Klemme für 2mm PP-Seil • Sitzbank, sowie seitliche Schließbügel klappbar
	<p>Kategorie: B</p>
	<p>Farbe:</p> <p>Gestell: grau</p> <p>Sitzbank/ Lehne: rot od. (frei wählbar)</p> <p>Maße: H: 105 mm; B: 42 mm</p>
	<p>Preis/ Stk.:</p> <p>19,90€</p>
	<p>gem. § 19 UStG erheben wir keine Umsatzsteuer</p>

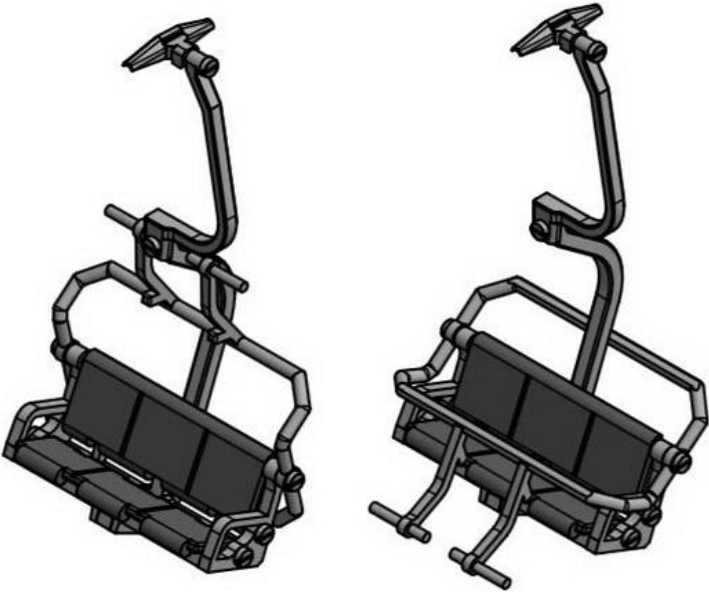
2er Quersessel VR101 VonRoll: **BestNr. 1227**

	<p>Beschreibung:</p> <p><u>2er Quersessel VR101 VonRoll</u></p> <ul style="list-style-type: none"> • Mit Klemme für 2mm PP-Seil • Schließbügel klappbar • Detaillierte Trittbleche, Sitze und Skihalierungen • Überdachung
	<p>Kategorie: B</p>
	<p>Farbe: Gestell und Überdachung: grau Lehne/ Sitzbank: braun od. (frei wählbar)</p> <p>Maße: H: 114 mm; B: 49 mm</p>
	<p>Preis/ Stk.:</p> <p style="text-align: center;">26,90€</p>
	<p>gem. § 19 UStG erheben wir keine Umsatzsteuer</p>


2er Stehgondel: **BestNr. 1225**

	<p>Beschreibung:</p> <p><u>2er Stehgondel</u></p> <ul style="list-style-type: none"> • Mit Klemme für 2mm PP-Seil • Tür zum schließen u. öffnen • Stützrolle an der Unterseite beweglich • Detaillierte Gitterstäbe und Riffelblech Trittbrett
	<p>Kategorie: B</p>
	<p>Farbe: grau od. (frei wählbar)</p> <p>Maße: H: 114mm; L: 41mm; B: 27mm</p>
	<p>Preis/ Stk.:</p> <p style="text-align: center;">19,20€</p>
	<p>gem. § 19 UStG erheben wir keine Umsatzsteuer</p>

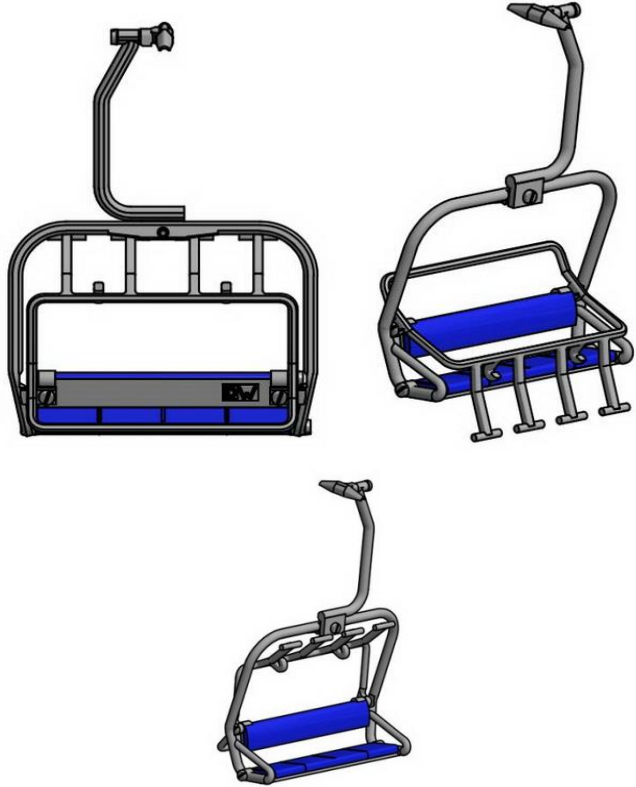
3er Sessel alte Bauart: **BestNr. 1231**

	<p>Beschreibung:</p> <p><u>3er Sessel alte Bauart</u></p> <ul style="list-style-type: none"> • Mit Klemme für 2mm PP-Seil • Klappbarem Überkopfbügel, Sitzbank und Lehne • geeignet für Spurweite 120mm
	<p>Kategorie: B</p>
	<p>Farbe:</p> <p>Gestell: grau</p> <p>Lehne/ Sitzbank schwarz od. (frei wählbar)</p> <p>Maße: H: 108 mm; B: 60 mm</p>
	<p>Preis/ Stk.:</p> <p>21,50€</p>
	<p>gem. § 19 UStG erheben wir keine Umsatzsteuer</p>

3er Sessel neue Bauart: **BestNr. 1232**

	<p>Beschreibung:</p> <p><u>3er Sessel neue Bauart</u></p> <ul style="list-style-type: none"> • Mit Klemme für 2mm PP-Seil • Klappbarem Überkopfbügel, Sitzbank und Lehne • geeignet für Spurweite 120mm
	<p>Kategorie: B</p>
	<p>Farbe:</p> <p>Gestell: grau</p> <p>Lehne/ Sitzbank schwarz od. (frei wählbar)</p> <p>Maße: H: 108 mm; B: 62 mm</p>
	<p>Preis/ Stk.:</p> <p>21,40€</p>
	<p>gem. § 19 UStG erheben wir keine Umsatzsteuer</p>

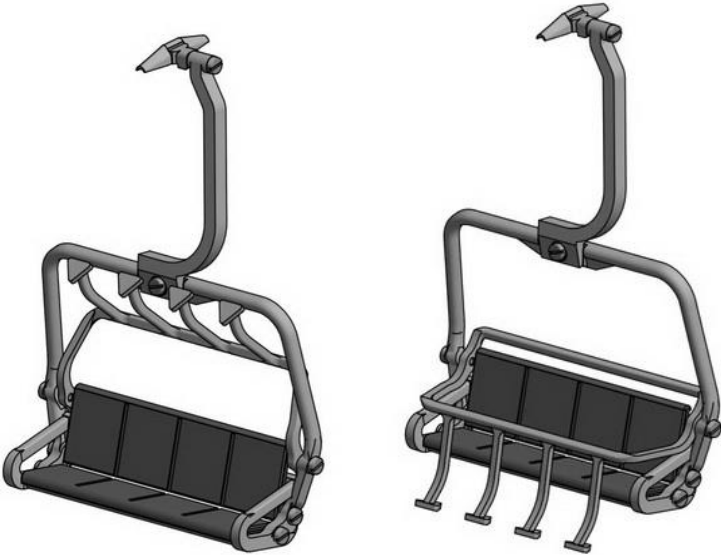
4er Sessel Poma mit Kindersicherung **BestNr. 1243**

	<p>Beschreibung: <u>4er Sessel Poma mit Kindersicherung</u></p> <ul style="list-style-type: none"> • Mit Klemme für 2mm PP-Seil • Sitzbank und Schließbügel umklappbar <p>Kategorie: B</p> <p>Farbe: Gestell: grau Sitzbank: blau od. (frei wählbar) Lehne: grau-blau od. (frei wählbar) Maße: H: 105mm; B: 71mm</p> <p>Preis/ Stk.: 24,20€</p> <p>gem. § 19 UStG erheben wir keine Umsatzsteuer</p>
--	--

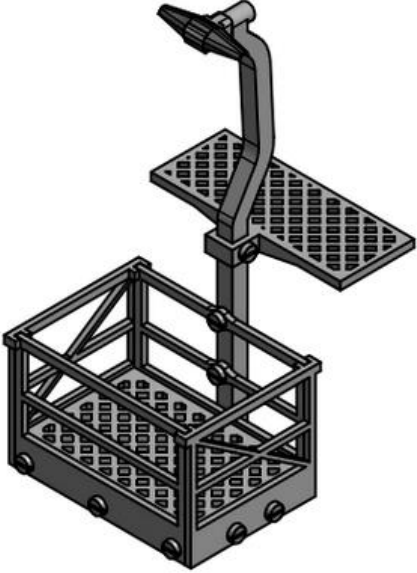
4er Sessel **BestNr. 1241**

	<p>Beschreibung: <u>4er Sessel</u></p> <ul style="list-style-type: none"> • Mit Klemme für 2mm PP-Seil • Lehne, Sitzbank und Schließbügel umklappbar <p>Kategorie: B</p> <p>Farbe: Gestell: grau Sitzbank/ Lehne: schwarz od. (frei wählbar) Maße: H: 105mm; B: 75mm</p> <p>Preis/ Stk.: 22,10€</p> <p>gem. § 19 UStG erheben wir keine Umsatzsteuer</p>
---	---

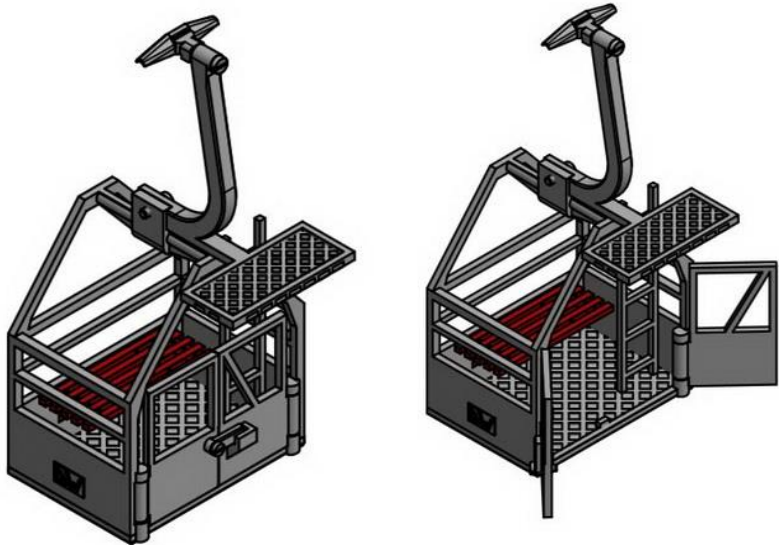
4er Sessel mit Kindersicherung **BestNr. 1242**

	<p>Beschreibung:</p> <p><u>4er Sessel mit Kindersicherung</u></p> <ul style="list-style-type: none"> • Mit Klemme für 2mm PP-Seil • Lehne, Sitzbank und Schließbügel umklappbar
	<p>Kategorie: B</p>
	<p>Farbe:</p> <p>Gestell: grau</p> <p>Sitzbank/ Lehne: schwarz od. (frei wählbar)</p> <p>Maße: H: 105mm; B: 75mm</p>
	<p>Preis/ Stk.:</p> <p>24,10€</p>
	<p>gem. § 19 UStG erheben wir keine Umsatzsteuer</p>

Revisionsgehänge für Sessel und Gondelbahn: **BestNr. 1251**

	<p>Beschreibung:</p> <p><u>Revisionsgehänge für Sessel und Gondelbahn</u></p> <ul style="list-style-type: none"> • Mit Klemme für 2mm PP-Seil • Detailliertes Lochblechgitter • Wartungspodest außen
	<p>Kategorie: B</p>
	<p>Farbe: grau</p> <p>Maße: L: 48mm B: 33mm H: 105mm</p>
	<p>Preis/ Stk.:</p> <p>17,00€</p>
	<p>gem. § 19 UStG erheben wir keine Umsatzsteuer</p>

Revisionsgehänge für Sessel und Gondelbahn modern: **BestNr. 1252**

	<p>Beschreibung:</p> <p><u>Revisionsgehänge für Sessel und Gondelbahn modern</u></p> <ul style="list-style-type: none"> • Mit Klemme für 2mm PP-Seil • Detailliertes Riffelblech am Boden • Sitzbank • Wartungspodest außen • Wartungstüren zum öffnen • Leiter zum Außenpodest
	<p>Kategorie: B</p>
	<p>Farbe:</p> <p>Gestell: grau Sitzbank: rot od. (frei wählbar)</p> <p>Maße: L: 50mm B: 57mm H: 108mm</p>
	<p>Preis/ Stk.:</p> <p>27,40€</p>
	<p>gem. § 19 UStG erheben wir keine Umsatzsteuer</p>

8 Stationen für Schlepplifte und Sesselbahnen

Montagehinweise für alle Stationen:

Die Rollenbatterien unmittelbar vor der Seilscheibe müssen richtig eingestellt sein, um Seilentgleisungen zu verhindern.

Je nach Ablenkungswinkel des Seils (bedingt durch das Gelände) muss die Rollenbatterie höher oder tiefer eingestellt werden.

Lösen Sie hierfür die Schraube (blauer Pfeil), anschließend können sie die gesamte Rollenbatterie vertikal verstellen. Danach die Schraube wieder festdrehen.

Achtung! Schraube mit Gefühl anziehen, bei zu starkem Anziehen, reißt das Gewinde aus!

Auch horizontal muss die Rollenbatterie richtig eingestellt werden. Durch das Einfahren einer Klemme in die Seilscheibe, wird die Spurweite kurzzeitig vergrößert. Die Rollenbatterien müssen diese kurzzeitige Spurweite kompensieren.

Lösen sie hierfür die Schraube der Halterung (oranger Pfeil) anschließend können sie gesamte Rollenbatterie horizontal verschieben. Anschließend die Schraube wieder festdrehen.

Achtung! Schraube mit Gefühl anziehen, bei zu starkem Anziehen, reißt das Gewinde aus!

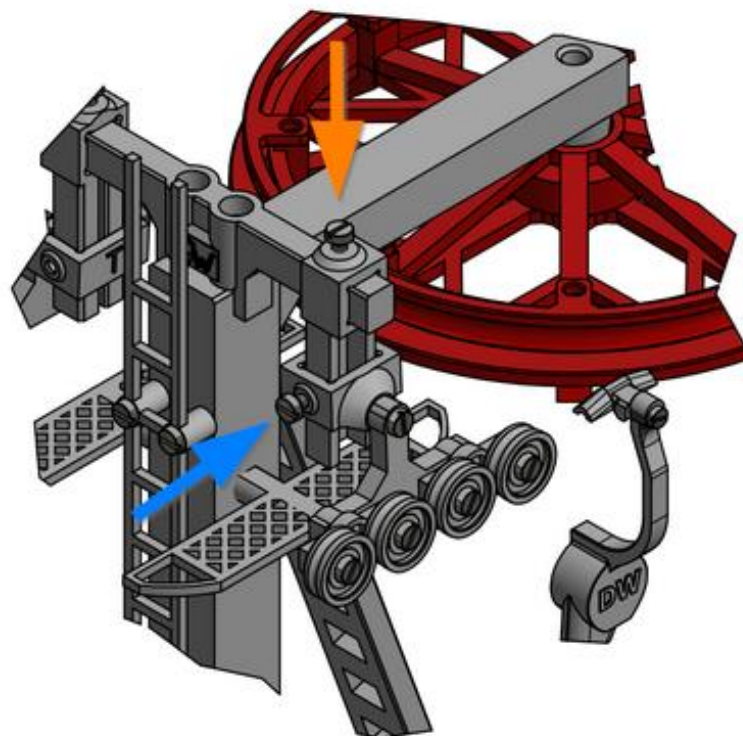


Abbildung 1: Einstellungen Rollenbatterie

8.1 Stationen für Schlepplifte

Die nachfolgenden Stationen können für Schlepplifte verwendet werden. Hierzu gilt zu beachten, dass die Produktserie „MINI“ eine engere Spurweite als die restlichen Schleppliftstationen besitzen und somit auch nur gewisse Rollenbatterien und Stützen verwendet werden können/ dürfen.

Die nachfolgende Tabelle zeigt Ihnen, welche Station mit welcher Rollenbatterie standardmäßig ausgeliefert wird. Wünschen Sie eine Änderung, geben Sie die entsprechende Bestellnummer der gewünschten Rollenbatterie bitte unter „Zusatzinformation“ an. Ist die gewünschte Rollenbatterie hochpreisiger als die Standard-Auslieferung, wird die Differenz der beiden Rollenbatterien verrechnet.

Es gibt verschiedenste Systeme bezüglich des Antriebes und der Abspannung.

Für jeden Schlepplift muss eine Antriebsstation und eine Gegenstation ausgewählt werden. Hierbei sollte beachtet werden, dass sich neben der Antriebsstation auch eine Abspannstation in Ihrem System befindet. Die Abspannstation ermöglicht Ihnen, das spannen des Seiles, ohne die Station verschieben zu müssen.

Für einen Fahrbetrieb der Modellseilbahn ist es jedoch nicht zwingend notwendig eine Abspannstation zu besitzen. Es kann auf Wunsch auch eine Starre Umlenkstation verwendet werden.

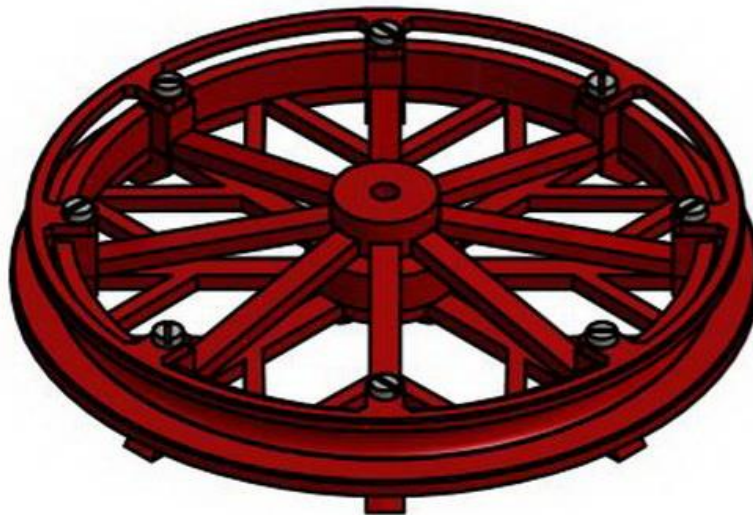
Unsere Schlepplifte werden mit 12V DC-Motoren ausgerüstet. Um langsame Fahrgeschwindigkeiten zu ermöglichen sind diese Motoren mit hochwertigen Metallgetrieben ausgestattet. All unsere Motoren werden wie ihre Vorbilder mit Motorschutzabdeckungen ausgestattet, um sie vor Nässe zu schützen.

Diese Abdeckungen verhindern größtenteils das Eindringen von Wasser in den Motorraum. Einen 100%-Schutz können wir jedoch leider nicht garantieren und empfehlen unseren Kunden, die Antriebsstation im Trockenen aufzubauen oder in ein „Modell-Gebäude“ zu integrieren.

	Station wird mit dieser Rollenbatterie ausgeliefert. Achtung bei der Unterscheidung tragende und niederhaltende Rollenbatterien!											
	Rollenbatterie kann an dieser Station verwendet werden. Hat diese nicht den gleichen Preis wie die Standard- Auslieferung wird die Differenz zur entsprechenden Rollenbatterie verrechnet.											
	Rollenbatterie für Station nicht geeignet!											
*	Bitte Detailbeschreibung im Produktkatalog beachten!											
	2er Roba	4er Roba tragend	6er Roba tragend	8er Roba tragend	4er Roba niederhalter	6er Roba niederhalter	8er Roba niederhalter	4er Roba Wechsellast	6er Roba Wechsellast	2er Roba MINI	4er Roba MINI	
BestNr. Stationen	4101 & 4111	4102	4103	4104	4112	4113	4114	4132	4133	4141	4142	
2101												
2102												
2103												
2104												
2105												
2106												
2107												
2111												
2112												
2113												
2131												
2132												
2133												
2134												
2135												
2136												
2141												
2142												
2143												
2144												
2145												
2151	*	*	*	*	*	*	*	*	*			
2152												
2161												
2166												
2172												
2173												

Abbildung 2 Übersicht: Verwendungstabelle Schlepplift Stationen – Rollenbatterien

Schlepplift Seilscheibe alte Bauart



Teilweise gibt es auch Schleppliftstationen mit der alten Seilscheibenform zu finden.

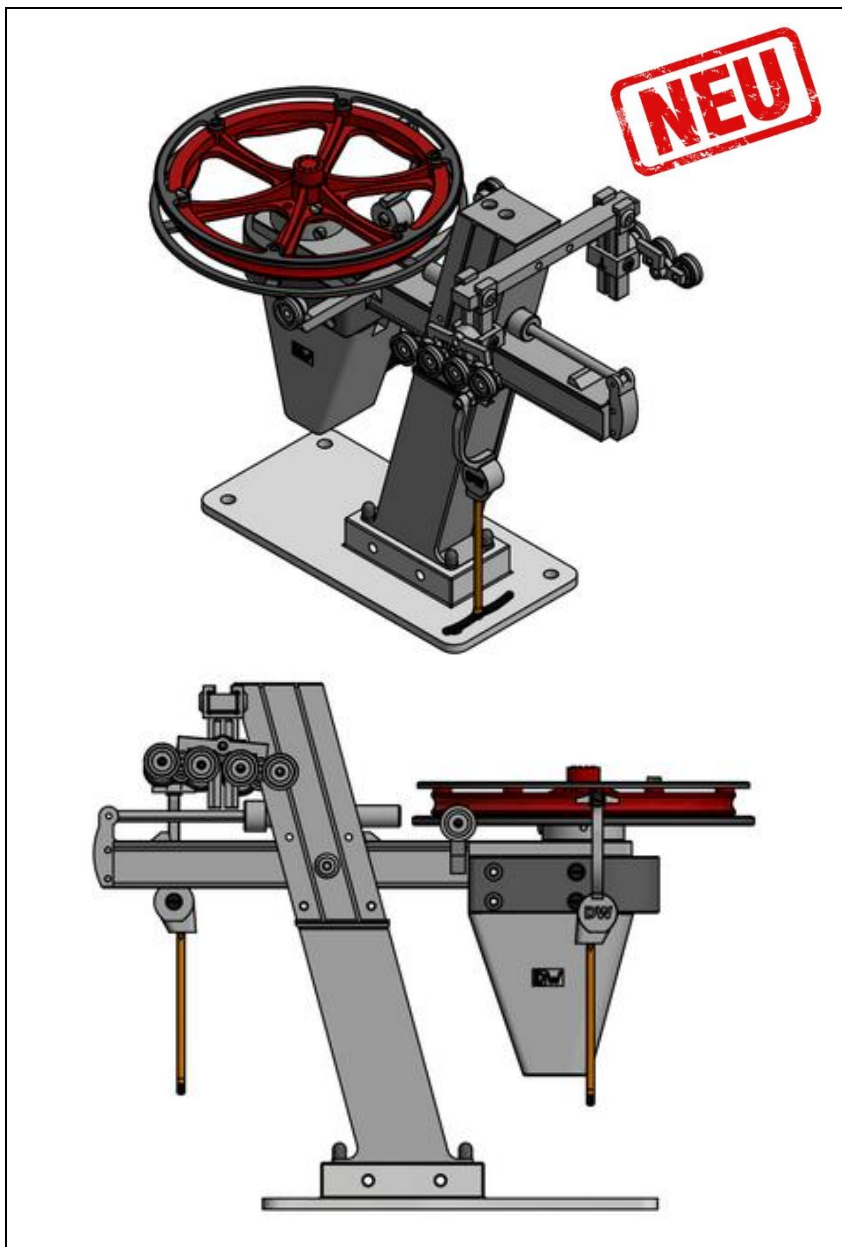
Auch wir bieten Ihnen an, auf gewissen Stationen diese Seilscheibenart zu verwenden. Um diese bei Ihrer Bestellung auszuwählen, müssen Sie im Kommentarfeld die zusätzliche Info: „**Variante B**“ einfügen.

Die Seilscheibe wird immer in der gleichen Farbe wie die Ursprüngliche Seilscheibe ausgeliefert! Wünschen Sie hier eine Änderung, schreiben Sie das bitte ebenfalls bei Ihrer Bestellung in das Informationsfeld.

Zusätzliche kosten für diese Variante fallen nicht an und Sie zahlen weiterhin den gleichen Preis wie für die Standard Seilscheibe.

Bitte beachten Sie, dass diese Variante nicht bei allen Stationen verfügbar ist, nur bei denjenigen welche im Katalog explizit ausgeschrieben sind. Möchten Sie bei einer anderen Station diese Seilscheibenvariante haben, kontaktieren Sie uns bitte.

Schleplift Antriebsstation DW-Line: **BestNr. 2113**



Beschreibung:

Schleplift Antriebstation DW-Line

- Verschiebbarer Schlitten/ an jeder Position klemmbar
- „hydr. Zylinder“ (Nachbildung)
- Motorabdeckung
- 2x 4er Rollenbatterie (Änderungstab.S. 51)
- Kabelführung versteckt im Hauptträger
- Rollenbatterien individuell quer- und höhenverstellbar
- Fundamentplatte mit \varnothing 4,5mm Löcher zum befestigen

Farbe:

- Fundamentplatte hellgrau (Betonoptik)
- Seilscheibe: rot
- Deck- und Anschlagring/ Motorabdeckung: dunkelgrau
- Restliche Bauteile: grau

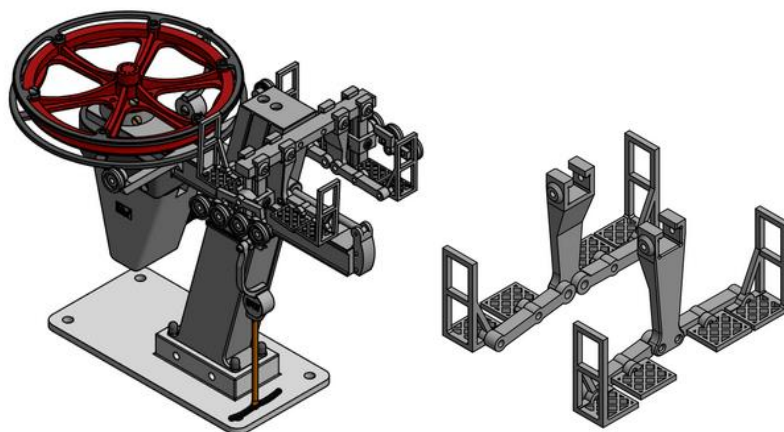
Andere Farbkombinationen möglich

Kompatible Gegenstation: **2145**

Technische Daten:

- Spurweite: **85mm**
- Seildurchmesser: 1,5mm
- Maße: L:180mm; B: 95mm; H: 146mm
- Kategorie: **C** und **D**

Podeste **3891**



Langbügel nicht enthalten!

Motor (BestNr. 5001) nicht enthalten!

Preis Station **2113**:

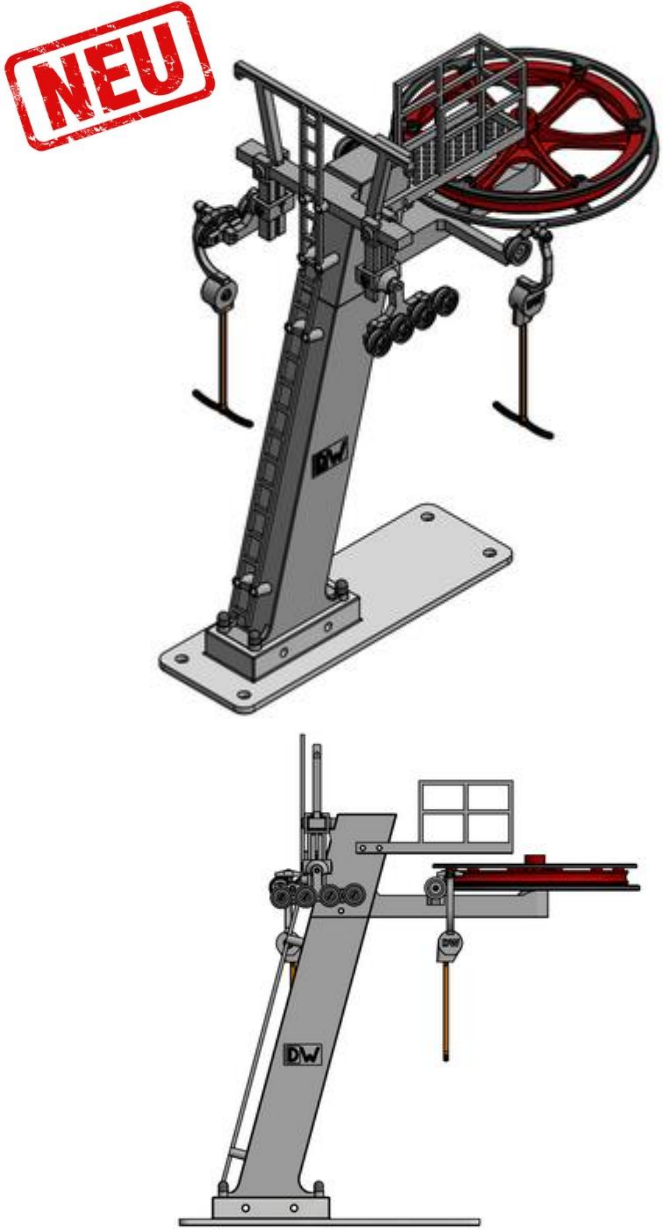
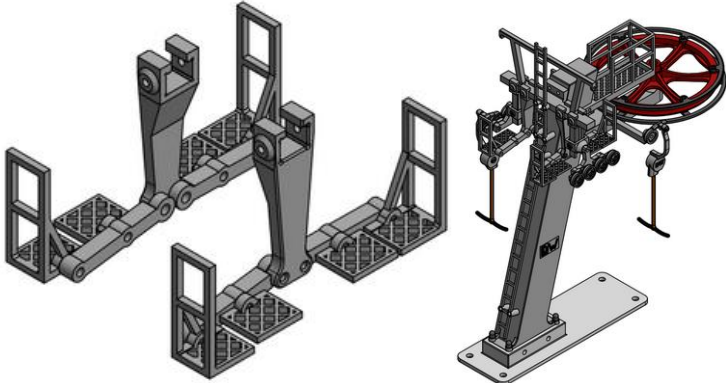
95,10€

Preis/ Paar Podeste **3891**.

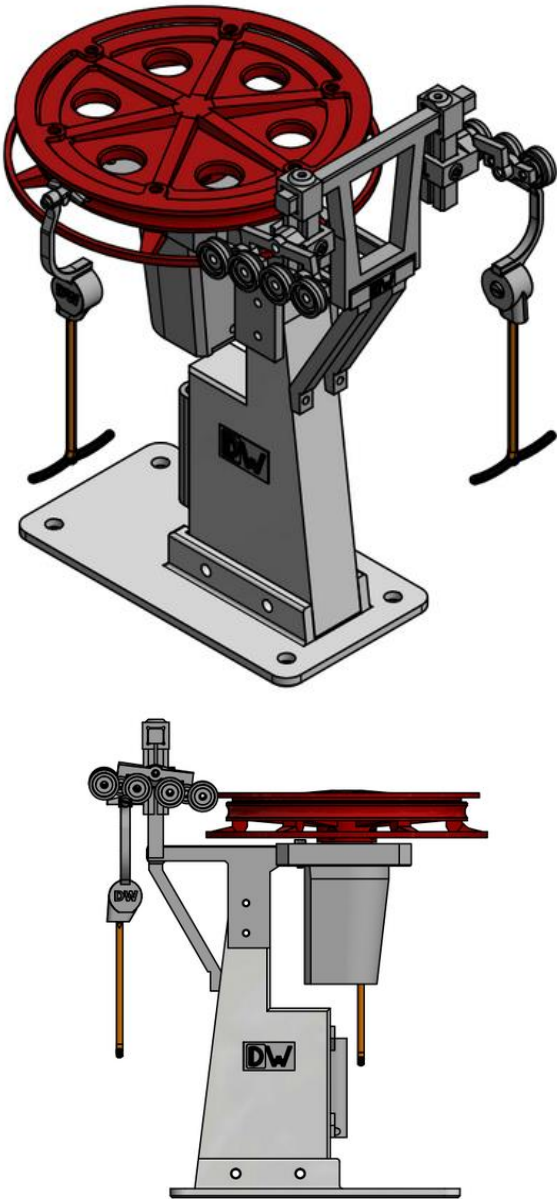
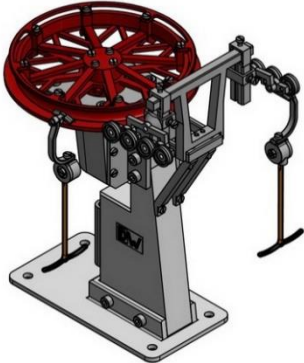
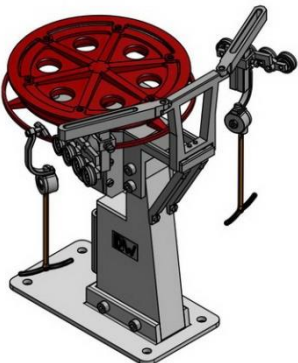
11,30€

gem. § 19 UStG erheben wir keine Umsatzsteuer

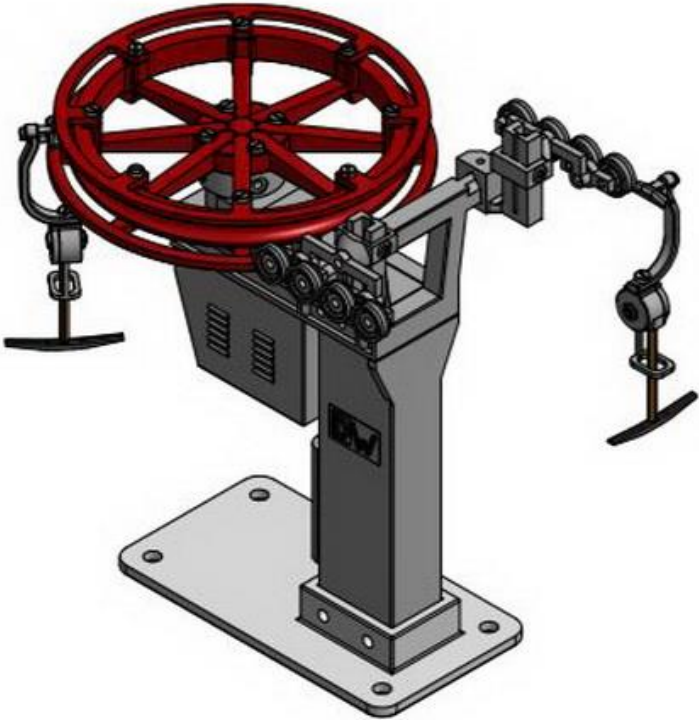
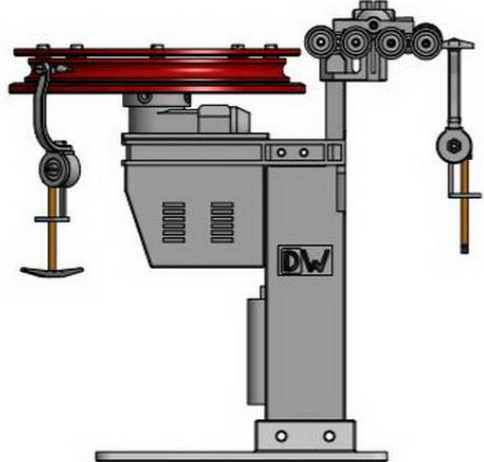
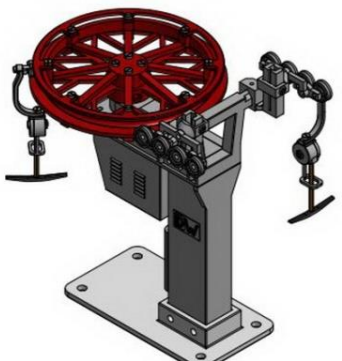
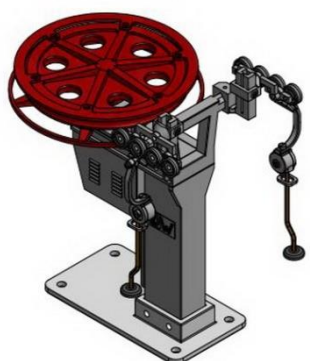
Schleplift Starre Umlenke DW-Line: **BestNr. 2145**

	<p>Beschreibung: <u>Schleplift Starre Umlenke DW-Line</u></p> <ul style="list-style-type: none"> • Antriebsseilscheibe • Motorabdeckung • Höhenverstellbare Rollenbatterien • 2x 4er Rollenbatterie (Änderungstab.S. 51) • Fundamentplatte mit Bohrungen \varnothing 4,5mm zur Befestigung • Kabelführung am Fundamentblock • Rollenbatterien individuell quer- und höhenverstellbar <p>Farbe:</p> <ul style="list-style-type: none"> • Fundamentplatte und Fundamentsockel: hellgrau (Betonoptik) • Seilscheibe: rot • Deck- und Anschlagring: dunkelgrau • Restliche Bauteile: grau <p>Andere Farbkombinationen möglich</p> <p>Kompatible Antriebstation: 2113</p> <p>Technische Daten:</p> <ul style="list-style-type: none"> • Spurweite: 85mm • Seildurchmesser: 1,5mm • Seilscheibenhöhe: 158mm • Maße: L:207mm; B: 95mm; H: 219mm • Kategorie: <u>C</u> und <u>D</u>
<p style="text-align: center;">Podeste 3891</p> 	<p>Langbügel nicht enthalten!</p> <p>Preis Station 2145:</p> <p style="font-size: 2em; font-weight: bold; text-align: center;">79,10€</p> <p>Preis/ Paar Podeste 3891.</p> <p style="font-size: 2em; font-weight: bold; text-align: center;">11,30€</p> <p style="text-align: center; font-size: 0.8em;">gem. § 19 UStG erheben wir keine Umsatzsteuer</p>

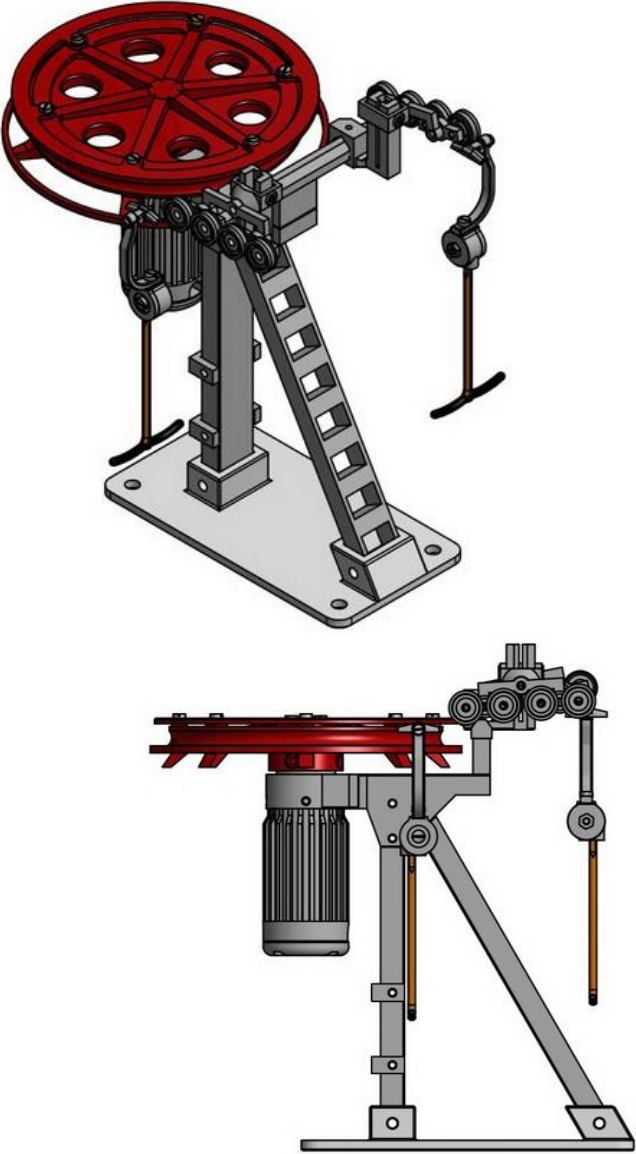
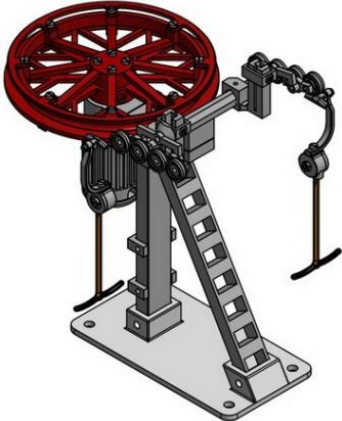
Schleplift Starre Antriebstation: **BestNr. 2101**

	<p>Beschreibung:</p> <p><u>Schleplift Starre Antriebstation</u></p> <ul style="list-style-type: none"> • Antriebsseilscheibe • Motorabdeckung • Höhenverstellbare Rollenbatterien • 2x 4er Rollenbatterie (Änderungstab.S. 51) • Fundamentplatte mit Bohrungen \varnothing 4,5mm zur Befestigung • Kabelführung am Fundamentblock • Rollenbatterien individuell quer- und höhenverstellbar
	<p>Farbe:</p> <ul style="list-style-type: none"> • Fundamentplatte und Fundamentsockel: hellgrau (Betonoptik) • Seilscheibe + Deck- und Anschlagring: rot • Restliche Bauteile: grau <p>Andere Farbkombinationen möglich</p>
<p>Seilscheibe alte Bauart Variante B:</p> 	<p>Technische Daten:</p> <ul style="list-style-type: none"> • Spurweite: 80mm • Seildurchmesser: 1,5mm • Maße: L:96mm; B: 90mm; H: 157mm • Kategorie: <u>C</u> und <u>D</u>
<p>Dreieckslift Variante C:</p> 	<p>Langbügel nicht enthalten! Motor (BestNr. 5001) nicht enthalten!</p>
	<p>Preis:</p> <p>80,30€</p>
	<p>gem. § 19 UStG erheben wir keine Umsatzsteuer</p>

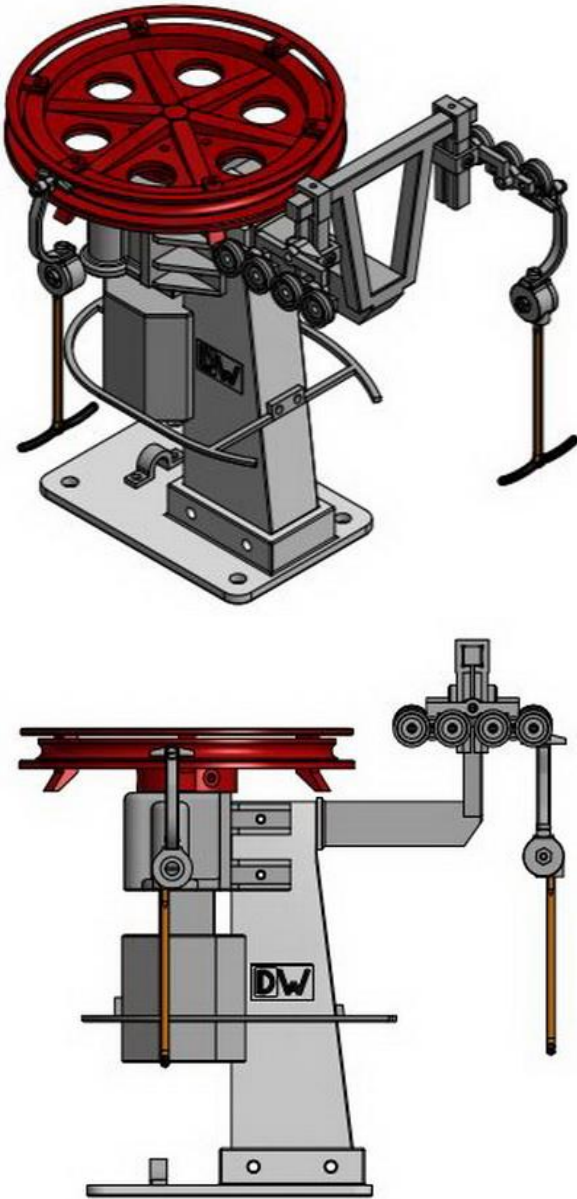
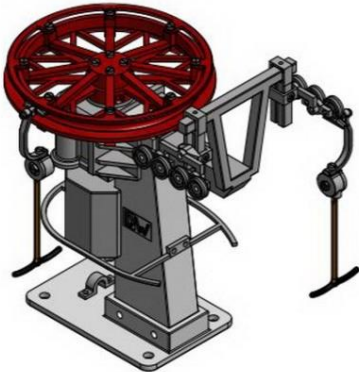
Schleplift Starre Antriebstation Steurer **BestNr. 2106**

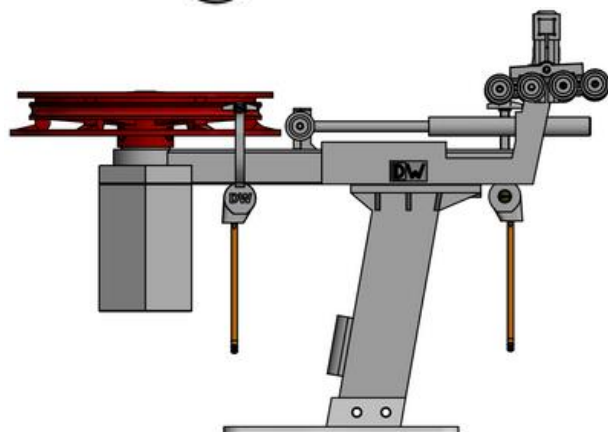
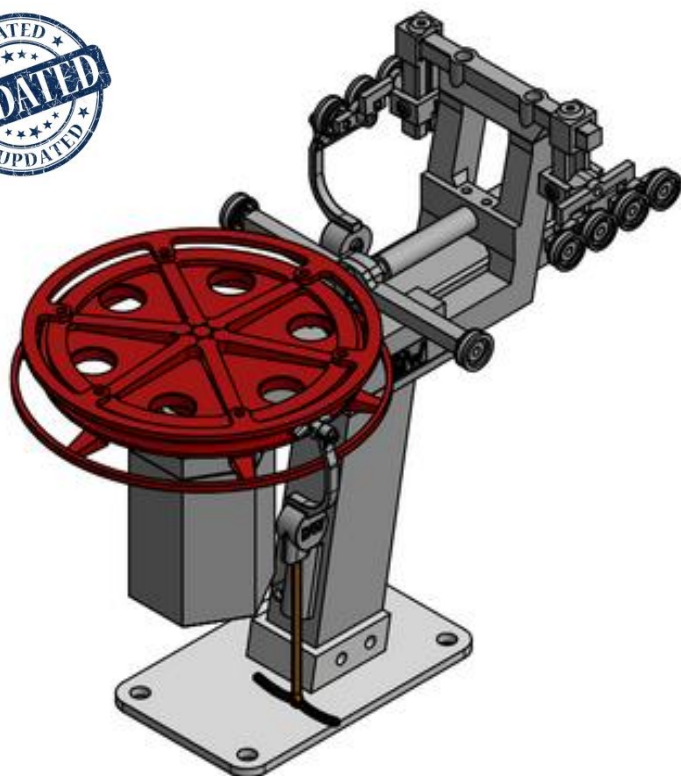
 	<p>Beschreibung:</p> <p><u>Schleplift Starre Antriebstation Steurer</u></p> <ul style="list-style-type: none"> • Motorabdeckung • Höhenverstellbare Rollenbatterien • 2x 4er Rollenbatterie (Änderungstab.S. 51) • Fundamentplatte mit Bohrungen \varnothing 4,5mm zur Befestigung • Kabelführung am Fundamentblock • Rollenbatterien individuell quer- und höhenverstellbar 	
	<p>Farbe:</p> <ul style="list-style-type: none"> • Fundamentplatte: hellgrau (Betonoptik) • Seilscheibe + Deck- und Anschlagring: rot • Restliche Bauteile: grau <p>Andere Farbkombinationen möglich</p>	
<p>Technische Daten:</p> <ul style="list-style-type: none"> • Spurweite: 80mm • Seildurchmesser: 1,5mm • Maße: L:106mm; B: 94mm; H: 145mm • Kategorie: <u>C</u> und <u>D</u> 		
<p>Seilscheibe alte Bauart Variante B:</p> 	<p>Seilscheibe DM modern Variante C:</p> 	<p>Kurzbügel nicht enthalten! Motor (BestNr. 5001) nicht enthalten!</p>
<p>Preis:</p> <p>85,30€</p>		
<p>gem. § 19 UStG erheben wir keine Umsatzsteuer</p>		

Schleplift Starre Antriebstation leichte Ausführung **BestNr. 2107**

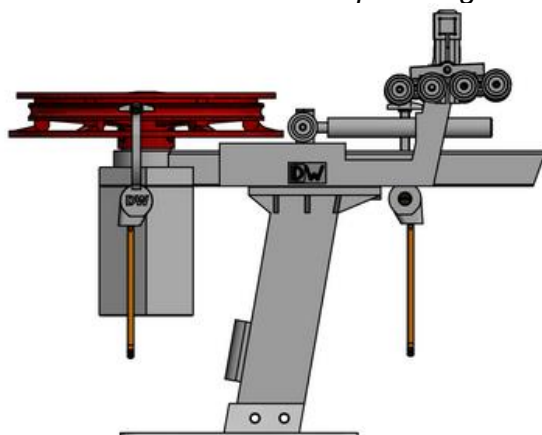
	<p>Beschreibung:</p> <p><u>Schleplift Starre Antriebstation leichte Ausführung</u></p> <ul style="list-style-type: none"> • Antriebsseilscheibe • Motorabdeckung • Höhenverstellbare Rollenbatterien • 2x 4er Rollenbatterie (Änderungstab.S. 51) • Fundamentplatte mit Bohrungen \varnothing 4,5mm zur Befestigung • Kabelführung am Fundamentblock • Rollenbatterien individuell quer- und höhenverstellbar
<p>Seilscheibe alte Bauart Variante B:</p> 	<p>Farbe:</p> <ul style="list-style-type: none"> • Fundamentplatte: hellgrau (Betonoptik) • Seilscheibe + Deck- und Anschlagring: rot • Restliche Bauteile: grau <p>Andere Farbkombinationen möglich</p>
	<p>Technische Daten:</p> <ul style="list-style-type: none"> • Spurweite: 80mm • Seildurchmesser: 1,5mm • Maße: L:96mm; B: 92mm; H: 144mm • Kategorie: <u>C</u> und <u>D</u>
	<p>Langbügel nicht enthalten! Motor (BestNr. 5001) nicht enthalten!</p>
	<p>Preis:</p> <p>79,30€</p>
	<p>gem. § 19 UStG erheben wir keine Umsatzsteuer</p>

Schlepplift Starre Antriebstation Swoboda: **BestNr. 2105**

	<p>Beschreibung:</p> <p><u>Schlepplift Starre Antriebstation Swoboda</u></p> <ul style="list-style-type: none"> • Motorabdeckung • Anschlagring für Bügel • Höhenverstellbare Rollenbatterien • 2x 4er Rollenbatterie (Änderungstab.S. 51) • Fundamentplatte mit Bohrungen \varnothing 4,5mm zur Befestigung • Kabelführung am Fundamentblock • Rollenbatterien individuell quer- und höhenverstellbar
<p>Seilscheibe alte Bauart Variante B:</p> 	<p>Farbe:</p> <ul style="list-style-type: none"> • Fundamentplatte und Fundamentsockel: hellgrau (Betonoptik) • Seilscheibe + Deck- und Anschlagring: rot • Restliche Bauteile: grau <p>Andere Farbkombinationen möglich</p>
<p>Technische Daten:</p> <ul style="list-style-type: none"> • Spurweite: 80mm • Seildurchmesser: 1,5mm • Maße: L:125mm; B: 92mm; H: 150mm • Kategorie: <u>C</u> und <u>D</u> 	
<p>Langbügel nicht enthalten! Motor (BestNr. 5001) nicht enthalten!</p>	
<p>Preis:</p> <p>87,30€</p>	
<p>gem. § 19 UStG erheben wir keine Umsatzsteuer</p>	

Schlepper Antriebsstation mit hydr. Entspannung: **BestNr. 2112**

Schlitten maximaler Spannweg



Schlitten minimaler Spannweg

Beschreibung:

Schlepper Antriebsstation mit hydr. Entspannung

- Verschiebbarer Schlitten, an jeder Position klemmbar
- „hydr. Zylinder“ der sich mit dem Schlitten mitbewegt (hydr. Nachbildung)
- Motorabdeckung
- Höhenverstellbare Rollenbatterien
- 2x 4er Rollenbatterie (Änderungstab.S. 51)
- Fundamentplatte mit Bohrungen \varnothing 4,5mm zur Befestigung
- Kabelführung am Fundamentblock
- Rollenbatterien individuell quer- und höhenverstellbar
- Fundamentplatte mit \varnothing 4,5mm Löcher zum befestigen

Farbe:

- Fundamentplatte: hellgrau (Betonoptik)
- Seilscheibe, Deck- und Anschlagring: rot
- Restliche Bauteile: grau

Andere Farbkombinationen möglich

Technische Daten:

- Spurweite: 80mm
- Seildurchmesser: 1,5mm
- Maße: L:182mm; B: 90mm; H: 146mm
- Kategorie: C und D

Langbügel nicht enthalten!

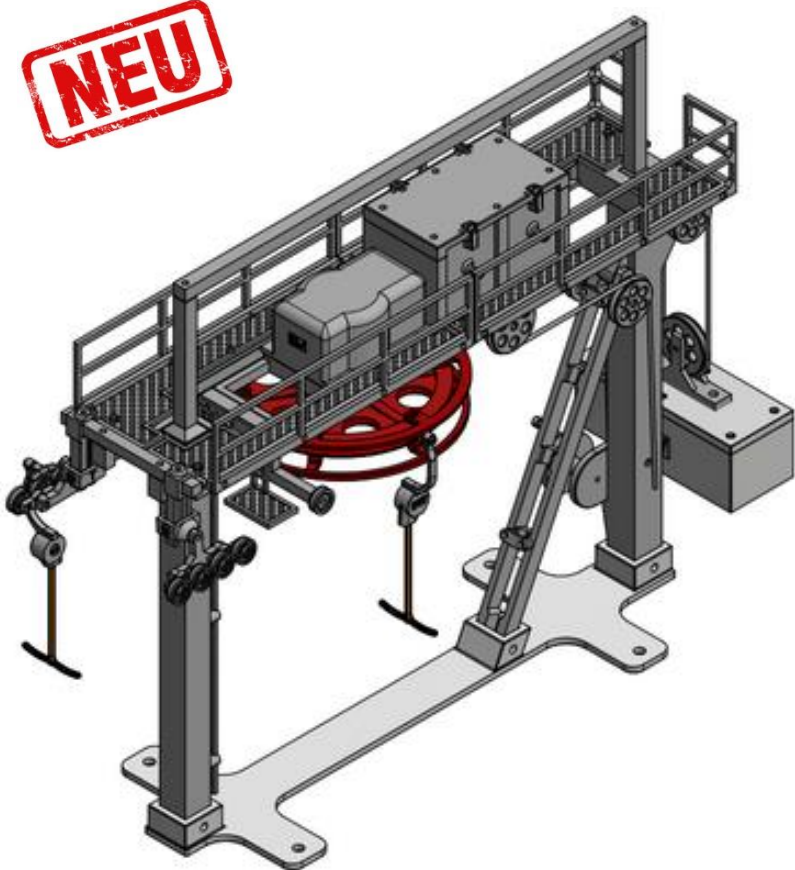
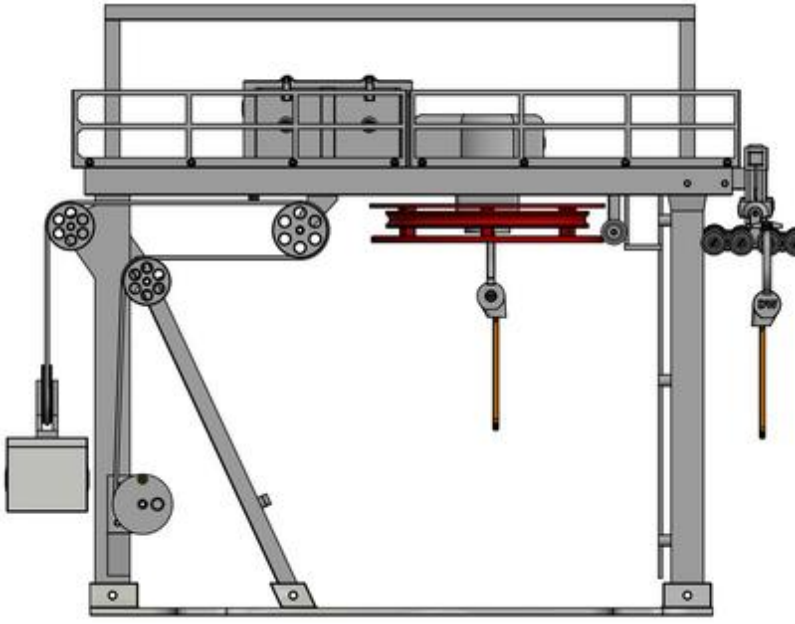
Motor (BestNr. 5001) nicht enthalten!

Preis:

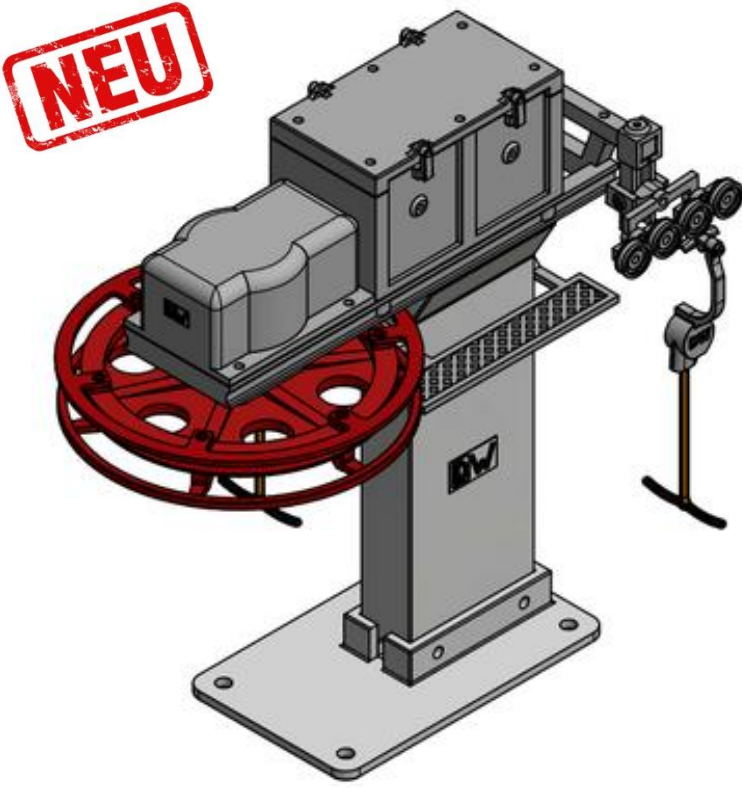
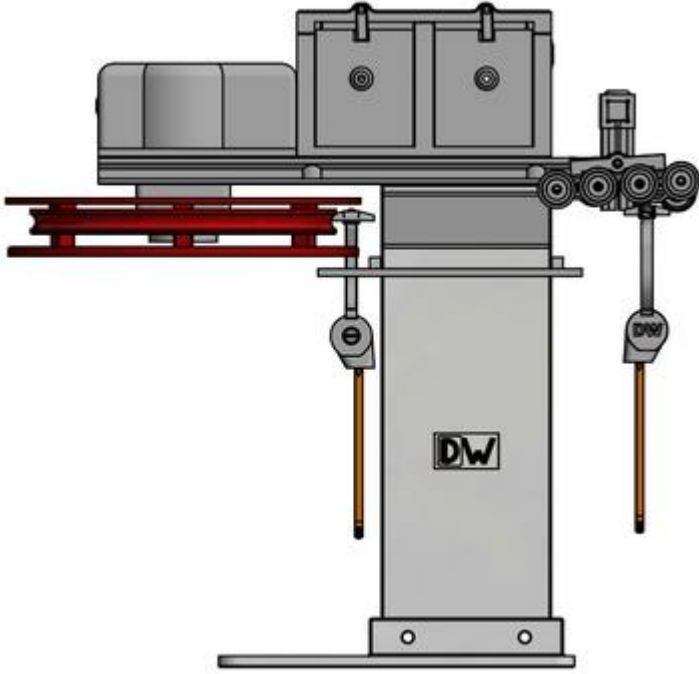
99,90€

gem. § 19 UStG erheben wir keine Umsatzsteuer

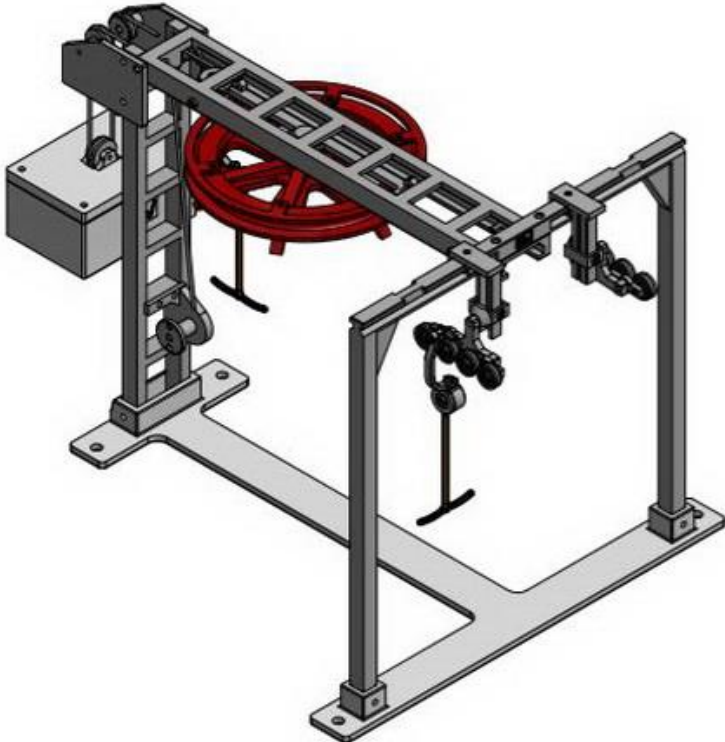
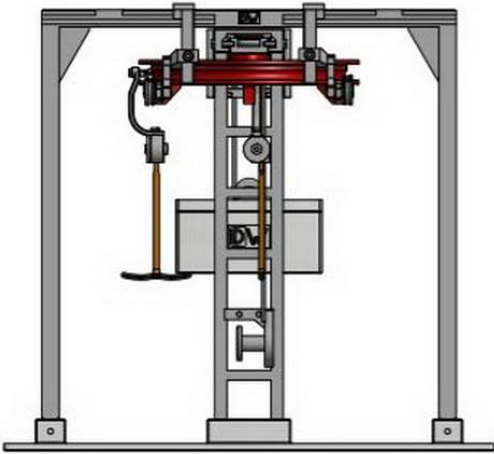
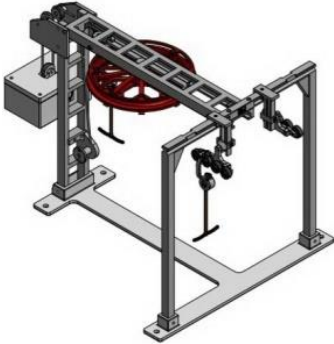
Schleplift Brückenantrieb mit Seilabspannung: **BestNr. 2172**

	<p>Beschreibung:</p> <p><u>Schleplift Brückenantrieb mit Seilabspannung</u></p> <ul style="list-style-type: none"> • Höhenverstellbare Rollenbatterien • 2x 4er Rollenbatterie (Änderungstab.S. 51) • Fundamentplatte mit Bohrungen \varnothing 4,5mm zur Befestigung • Rollenbatterien individuell quer- und höhenverstellbar • Fahrbarer Seilscheibenschlitten, mit Gegengewicht Abspannung • Gegengewicht kann geöffnet werden (zum Befüllen mit Sand, Münzen o.ä.) • Gegengewicht kann mittels Kurbel in die richtige Höheneinstellung gekurbelt werden. • Tore an der Motorabdeckung entnehmbar
	<p>Farbe:</p> <ul style="list-style-type: none"> • Fundament +Gegengewicht: hellgrau (Betonoptik) • Seilscheibenbaugruppe: rot • Restliche Bauteile: grau <p>Andere Farbkombinationen möglich</p>
	<p>Technische Daten:</p> <ul style="list-style-type: none"> • Spurweite: 80mm • Seildurchmesser: 1,5mm • Maße: L:305mm; B: 94mm; H: 244mm • Seilhöhe: 160mm • Kategorie: <u>C</u> und <u>D</u>
	<p>Bügel nicht enthalten!</p> <p>Motor (BestNr. 5001) nicht enthalten!</p>
	<p>Preis:</p> <p>228,90€</p>
	<p>gem. § 19 UStG erheben wir keine Umsatzsteuer</p>

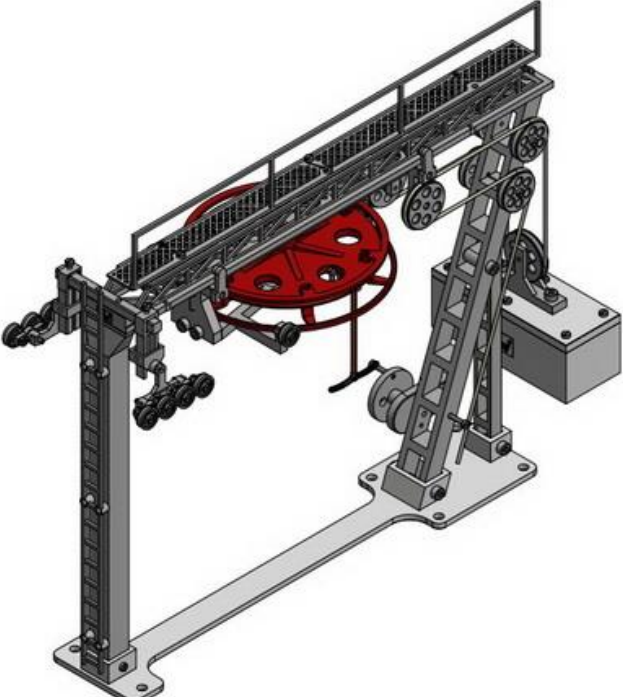
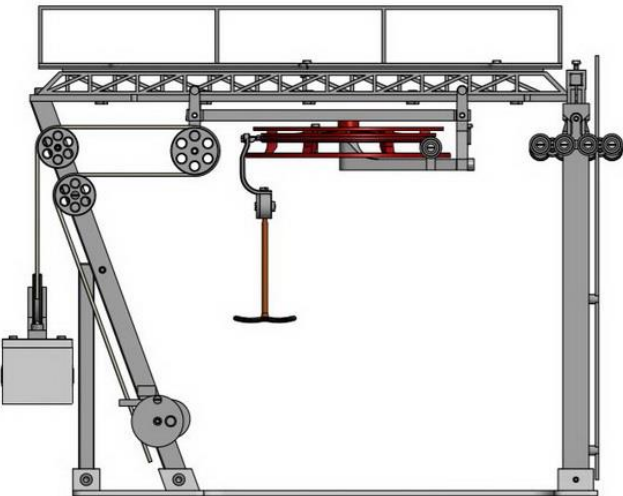
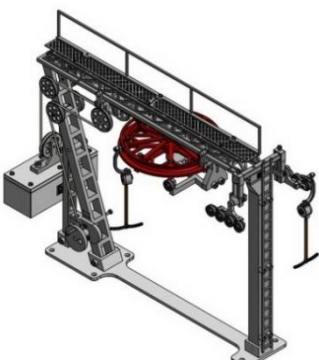
Schleplift Antriebstation Brückenantrieb Var.1 **BestNr. 2166**

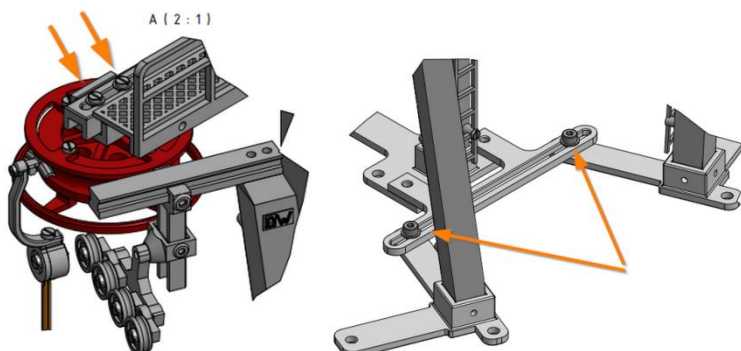
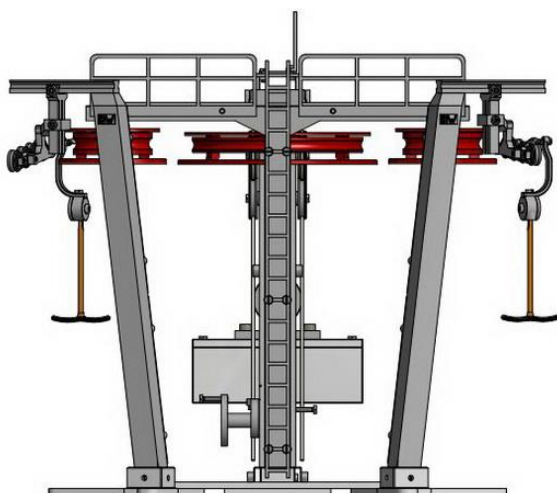
	<p>Beschreibung:</p> <p><u>Schleplift Antriebstation</u> <u>Brückenantrieb Var.1</u></p> <ul style="list-style-type: none"> • Antriebsseilscheibe • Motorabdeckung • Höhenverstellbare Rollenbatterien • 2x 4er Rollenbatterie (Änderungstab.S. 51) • Fundamentplatte mit Bohrungen \varnothing 4,5mm zur Befestigung • Kabelführung im Fundamentblock • Rollenbatterien individuell quer- und höhenverstellbar • Tore an der Motorabdeckung entnehmbar
	<p>Farbe:</p> <ul style="list-style-type: none"> • Fundamentsteher und Platte: hellgrau (Betonoptik) • Seilscheibenbaugruppe: rot • Restliche Bauteile: grau <p>Andere Farbkombinationen möglich</p>
	<p>Technische Daten:</p> <ul style="list-style-type: none"> • Spurweite: 80mm • Seildurchmesser: 1,5mm • Maße: L:96mm; B: 92mm; H: 144mm • Kategorie: <u>C</u> und <u>D</u>
	<p>Langbügel nicht enthalten! Motor (BestNr. 5001) nicht enthalten!</p>
	<p>Preis:</p> <p>121,50€</p>
	<p>gem. § 19 UStG erheben wir keine Umsatzsteuer</p>

Schleplift Abspannstation Swoboda **BestNr.: 2136**

 	<p>Beschreibung:</p> <p><u>Schleplift Abspannstation Swoboda</u></p> <ul style="list-style-type: none"> • Fahrbarer Seilscheibenschlitten, mit Gegengewicht Abspannung • Gegengewicht kann geöffnet werden (zum Befüllen mit Sand, Münzen o.ä.) • Gegengewicht kann mittels Kurbel in die richtige Höheneinstellung gekurbelt werden. • 2x 4er Rollenbatterie (Änderungstab.S. 51) • Fundamentplatte mit \varnothing 4,5mm Löcher zum befestigen • Rollenbatterien individuell Quer- und höhenverstellbar
<p>Seilscheibe alte Bauart Variante: B</p> 	<p>Technische Daten:</p> <ul style="list-style-type: none"> • Spurweite: 80mm • Seildurchmesser: 1,5mm • Maße: L: 260mm; B: 203mm; H: 185mm • Seilhöhe: 154 mm • Kategorie: <u>C</u> und <u>E</u>
	<p>Farben:</p> <ul style="list-style-type: none"> • Fundament +Gegengewicht: hellgrau (Betonoptik) • Seilscheibe+ Deck- und Anschlagring: rot • Restliche Bauteile: grau <p>Andere Farbkombinationen möglich!</p>
	<p>Langbügel nicht enthalten!</p>
	<p>Preis:</p> <p>124,40€</p>
	<p>gem. § 19 UStG erheben wir keine Umsatzsteuer</p>

Schleplift Abspannstation mit Gegengewicht **BestNr.: 2131**

	<p>Beschreibung:</p> <p><u>Schleplift Abspannstation mit Gegengewicht</u></p> <ul style="list-style-type: none"> • Fahrbarer Seilscheibenschlitten, mit Gegengewicht Abspannung • Gegengewicht kann geöffnet werden (zum Befüllen mit Sand, Münzen o.ä.) • Gegengewicht kann mittels Kurbel in die richtige Höheneinstellung gekurbelt werden. • 2x 4er Rollenbatterie (Änderungstab.S. 51) • Fundamentplatte mit ø 4,5mm Löcher zum befestigen • Rollenbatterien individuell Quer- und höhenverstellbar
	<p>Technische Daten:</p> <ul style="list-style-type: none"> • Spurweite: 80mm • Seildurchmesser: 1,5mm • Maße: L: 260mm; B: 94mm; H: 227mm • Seilhöhe: 166 mm • Kategorie: C und D und E
<p>Seilscheibe alte Bauart Variante: B</p> 	<p>Farben:</p> <ul style="list-style-type: none"> • Fundament +Gegengewicht: hellgrau (Betonoptik) • Seilscheibe+ Deck- und Anschlagring: rot • Restliche Bauteile: grau <p>Andere Farbkombinationen möglich</p>
	<p>Langbügel nicht enthalten!</p> <p>Preis:</p> <p>148,30€</p> <p>gem. § 19 UStG erheben wir keine Umsatzsteuer</p>

Schleplift Abspannstation mit Gegengewicht Dreieckslift **BestNr.: 2134**

Beschreibung:

Schleplift Abspannstation mit Gegengewicht Dreieckslift

- Fahrbarer Seilscheibenschlitten, mit Gegengewicht Abspannung
- Gegengewicht kann geöffnet werden (zum Befüllen mit Sand, Münzen o.ä.)
- 2x 4er Rollenbatterie (Änderungstab.S. 51)
- Fundamentplatte mit \varnothing 4,5mm Löcher zum befestigen
- Rollenbatterien individuell Quer- und höhenverstellbar
- 2x Stützen individuell verschieb und klemmbar
- 2x kleine Umlenkscheiben individuell verschieb und klemmbar

Technische Daten:

- Spurweite: 80mm
- Seildurchmesser: 1,5mm
- Maße: L: 310mm; B: 134mm; H: 227mm
- Seilhöhe: 166 mm
- Kategorie: **C** und **D** und **E**
- Maximaler Seilwinkel: 42°

Farben:

- Fundament +Gegengewicht: hellgrau (Betonoptik)
- Seilscheibe+ Deck- und Anschlagring: rot
- Restliche Bauteile: grau

Andere Farbkombinationen möglich

Info: Station kann nur für Dreieckslift verwendet werden!

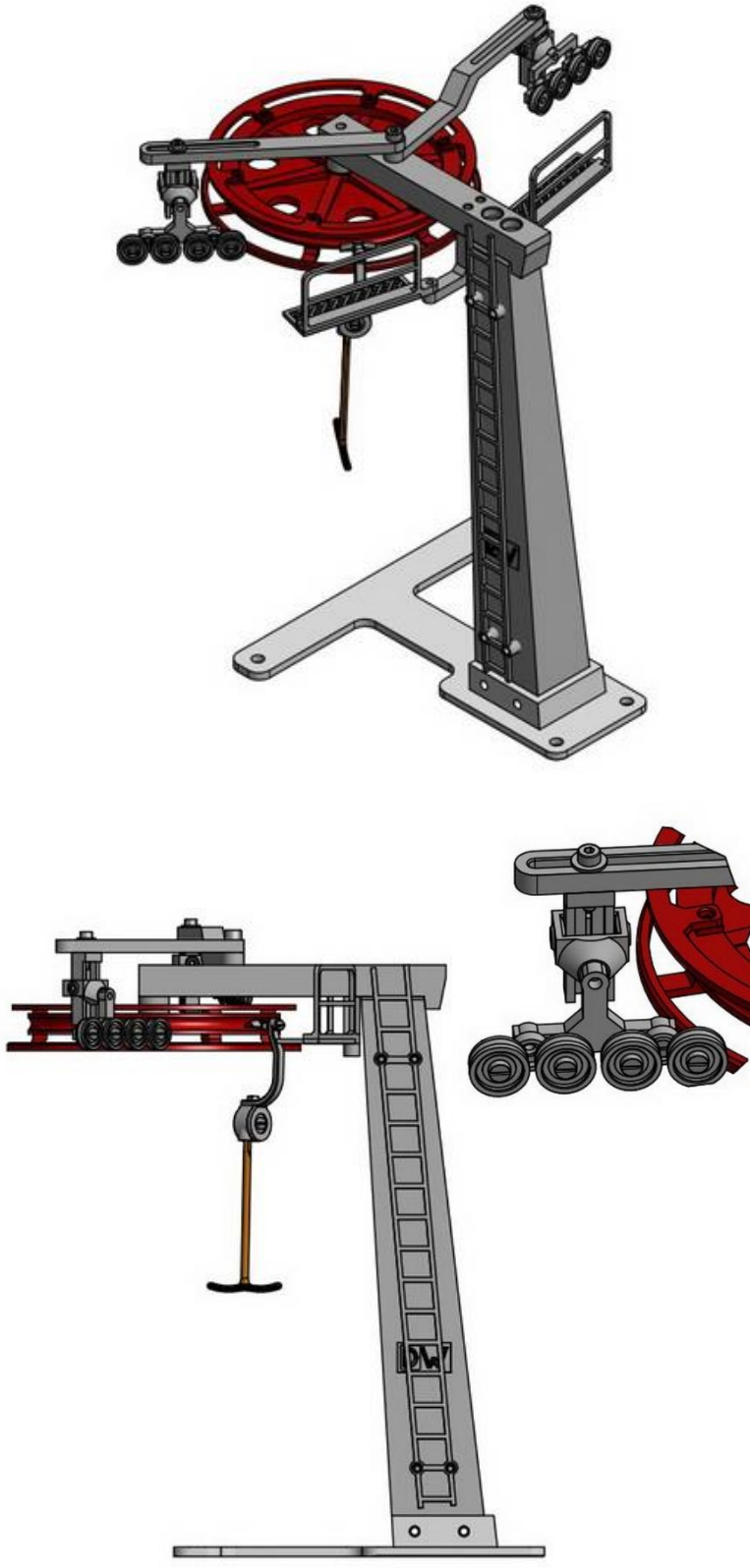
Langbügel nicht enthalten!

Preis:

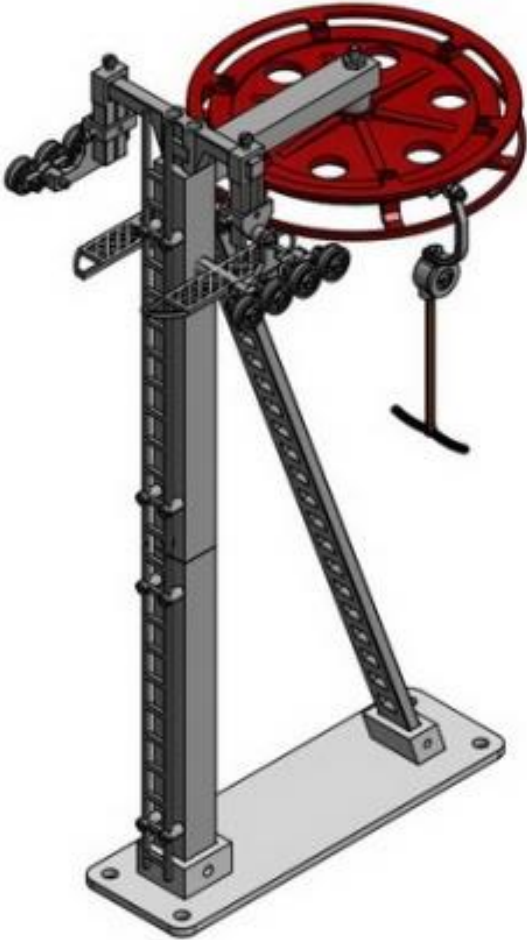
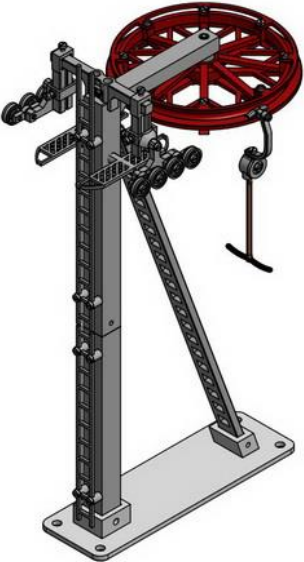
217,90€

gem. § 19 UStG erheben wir keine Umsatzsteuer

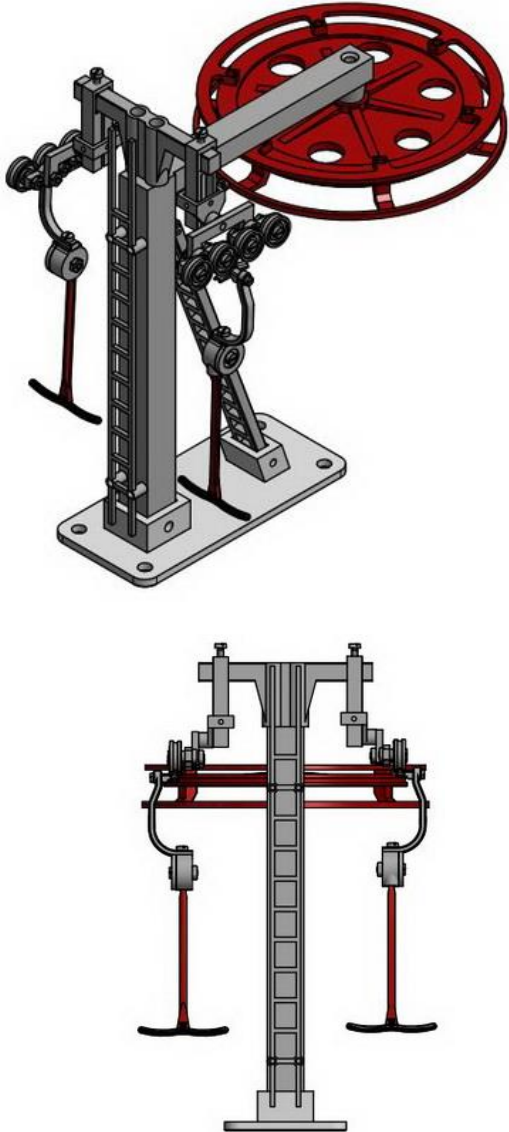
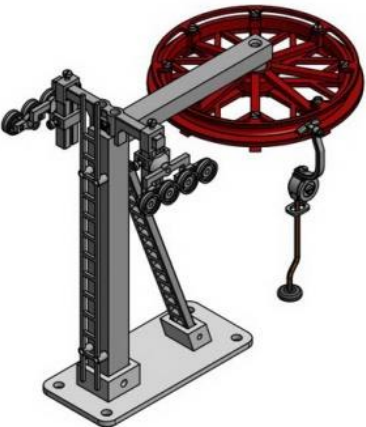
Schlepplift Umlenkstation Dreieckslift: **BestNr. 2152**

	<p>Beschreibung:</p> <p><u>Schlepplift Umlenkstation Dreieckslift</u></p> <ul style="list-style-type: none"> • 2x 4er Rollenbatterien (Änderungstab.S. 51) • Fundamentplatte mit Bohrungen $\varnothing 4,5$ zur Befestigung • Leitern • Rollenbatterien individuell quer- und höhenverstellbar • 2x Wartungspodest
	<p>Farbe:</p> <ul style="list-style-type: none"> • Fundamentplatte: hellgrau (Betonoptik) • Seilscheibe: rot • Anschlag + Deckring: rot • Restliche Bauteile: grau <p>Andere Farbkombinationen möglich</p>
	<p>Technische Daten:</p> <ul style="list-style-type: none"> • Spurweite: 80mm • Seildurchmesser: 1,5mm • Maße: L:175mm; B: 170mm; H: 200mm • Seilhöhe: ca. 170mm • Kategorie: <u>C</u> und <u>D</u>
	<p>Wichtig: Diese Station kann nicht als 180° Umlenkstation verwendet werden, lediglich als Zwischenablenkung bei einem Dreieckslift!</p>
	<p>Langbügel nicht enthalten!</p>
	<p>Preis:</p> <p>76,90€</p>
	<p>gem. § 19 UStG erheben wir keine Umsatzsteuer</p>

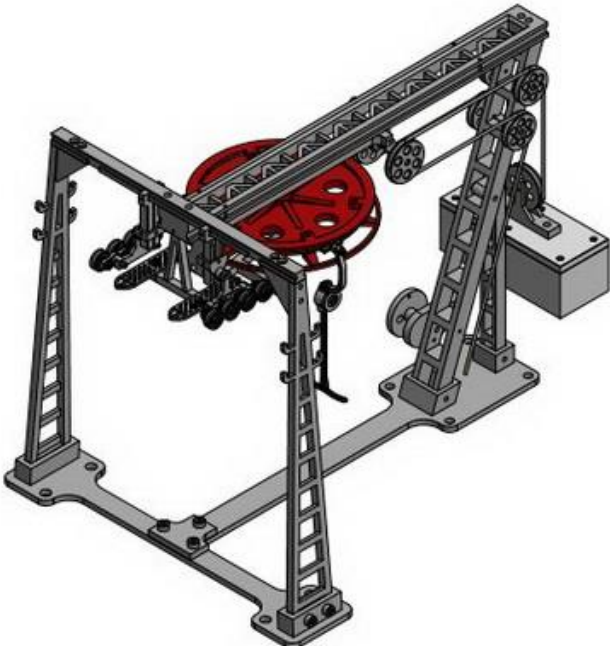
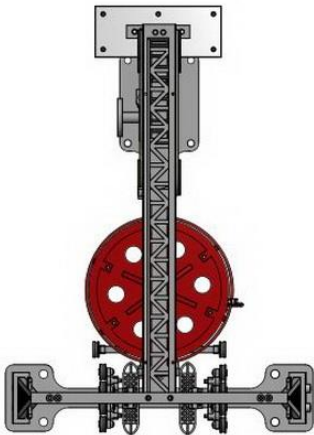
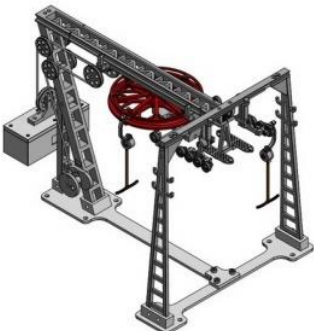
Schleplift Starre Umlenkstation hoch: **BestNr. 2142**

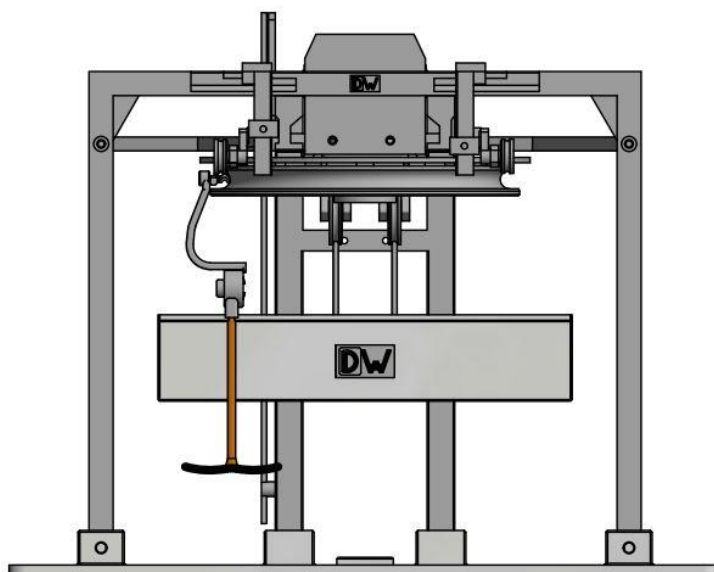
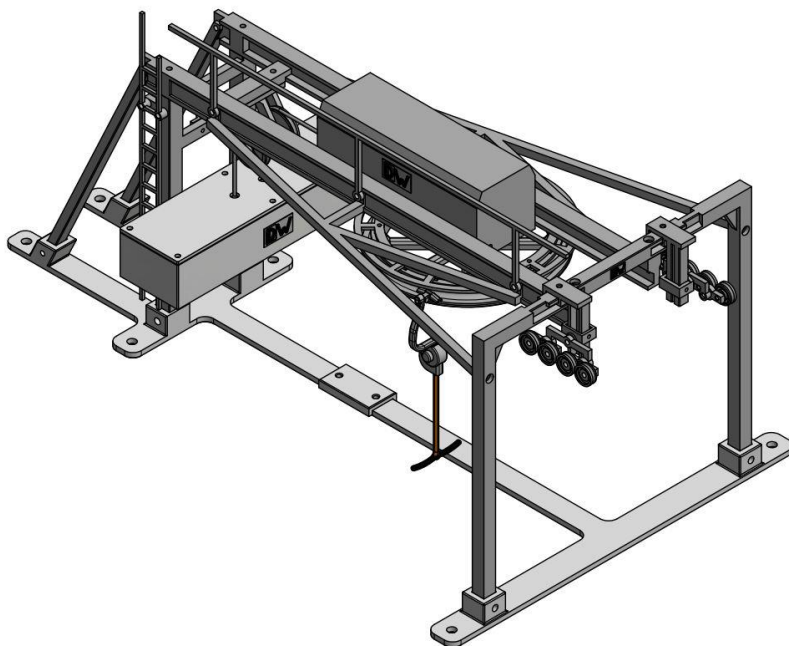
	<p>Beschreibung:</p> <p><u>Schleplift Starre Umlenkstation hoch</u></p> <ul style="list-style-type: none"> • 2x 4er Rollenbatterien (Änderungstab.S. 51) • Fundamentplatte mit Bohrungen $\varnothing 4,5$ zur Befestigung • Leitern • Rollenbatterien individuell quer- und höhenverstellbar • 2x Wartungspodest
<p>Seilscheibe alte Bauart Variante B</p> 	<p>Farbe:</p> <ul style="list-style-type: none"> • Fundamentplatte: hellgrau (Betonoptik) • Seilscheibe: rot • Anschlag + Deckring: rot • Restliche Bauteile: grau <p>Andere Farbkombinationen möglich</p>
<p>Technische Daten:</p> <ul style="list-style-type: none"> • Spurweite: 80mm • Seildurchmesser: 1,5mm • Maße: L:165mm; B: 90mm; H: 260mm • Seilhöhe: ca. 200mm • Kategorie: <u>C</u> und <u>D</u> und <u>E</u> 	
<p>Langbügel nicht enthalten!</p>	
<p>Preis:</p> <p>69,90€</p>	
<p>gem. § 19 UStG erheben wir keine Umsatzsteuer</p>	

Schleplift Starre Umlenkstation niedrig: **BestNr. 2143**

	<p>Beschreibung:</p> <p><u>Schleplift Starre Umlenkstation niedrig</u></p> <ul style="list-style-type: none"> • 2x 4er Rollenbatterien (Änderungstab.S. 51) • Fundamentplatte mit Bohrungen $\varnothing 4,5$ zur Befestigung • Leitern • Rollenbatterien individuell quer- und höhenverstellbar
	<p>Farbe:</p> <ul style="list-style-type: none"> • Fundamentplatte: hellgrau (Betonoptik) • Seilscheibe: rot • Anschlag + Deckring: rot • Restliche Bauteile: grau <p>Andere Farbkombinationen möglich</p>
<p>Seilscheibe alte Bauart Variante B</p> 	<p>Technische Daten:</p> <ul style="list-style-type: none"> • Spurweite: 80mm • Seildurchmesser: 1,5mm • Maße: L: 152 mm; B: 90mm; H: 154 mm • Seilhöhe: ca. 115mm • Kategorie: <u>C</u> und <u>D</u> und <u>E</u>
	<p>Langbügel nicht enthalten!</p> <p>Preis:</p> <p>57,90€</p> <p>gem. § 19 UStG erheben wir keine Umsatzsteuer</p>

Schleplift Abspannstation mit Gegengewicht Portal: **BestNr. 2132**

	<p>Beschreibung:</p> <p><u>Schleplift Abspannstation mit Gegengewicht Portal</u></p> <ul style="list-style-type: none"> • Fahrbarer Seilscheibenschlitten, mit Gegengewicht Abspannung • Gegengewicht kann geöffnet werden (zum Befüllen mit Sand, Münzen o.ä.) • Gegengewicht kann mittels Kurbel in die richtige Höheneinstellung gekurbelt werden. • 2x 4er Rollenbatterie (Änderungstab.S. 51) • Fundamentplatte mit \varnothing 4,5mm Löcher zum befestigen • Rollenbatterien individuell quer- und höhenverstellbar • Wartungspodeste an der Portalstütze
	<p>Farbe:</p> <ul style="list-style-type: none"> • Fundament +Gegengewicht: hellgrau (Betonoptik) • Seilscheibe: Rot • Anschlag + Deckring: rot • Restliche Bauteile: grau <p>Andere Farbkombinationen möglich</p>
<p>Seilscheibe alte Bauart Variante: B</p> 	<p>Technische Daten:</p> <ul style="list-style-type: none"> • Spurweite: 80mm • Seildurchmesser: 1,5mm • Maße: L: 270mm; B: 195mm; H: 200mm • Seilhöhe: 166 mm • Kategorie: <u>C</u> und <u>D</u> und <u>E</u>
<p>Langbügel nicht enthalten!</p>	
<p>Preis:</p> <p>158,30€</p>	
<p>gem. § 19 UStG erheben wir keine Umsatzsteuer</p>	

Schleplift Fahrbarer Brückenantrieb Habegger **BestNr. 2173**

Beschreibung:

Schleplift Fahrbarer Brückenantrieb Habegger

- Motorabdeckung
- Höhenverstellbare Rollenbatterien
- 2x 4er Rollenbatterie (Änderungstab.S. 51)
- Fundamentplatte mit Bohrungen \varnothing 4,5mm zur Befestigung
- Kabelführung
- Fahrbarer Seilscheibenschlitten, mit Gegengewicht Abspannung
- Gegengewicht kann geöffnet werden (zum Befüllen mit Sand, Münzen o.ä.)
- Rollenbatterien individuell quer- und höhenverstellbar

Farbe:

- Fundamentplatte: hellgrau (Betonoptik)
- Seilscheibe und Anschlagring: grau
- Restliche Bauteile: grau

Andere Farbkombinationen möglich

Technische Daten:

- Spurweite: 80mm
- Seildurchmesser: 1,5mm
- Maße: L:350mm; B: 207mm; H: 163mm
- Seilhöhe: 115mm
- Kategorie: C und D

Bügel nicht enthalten!

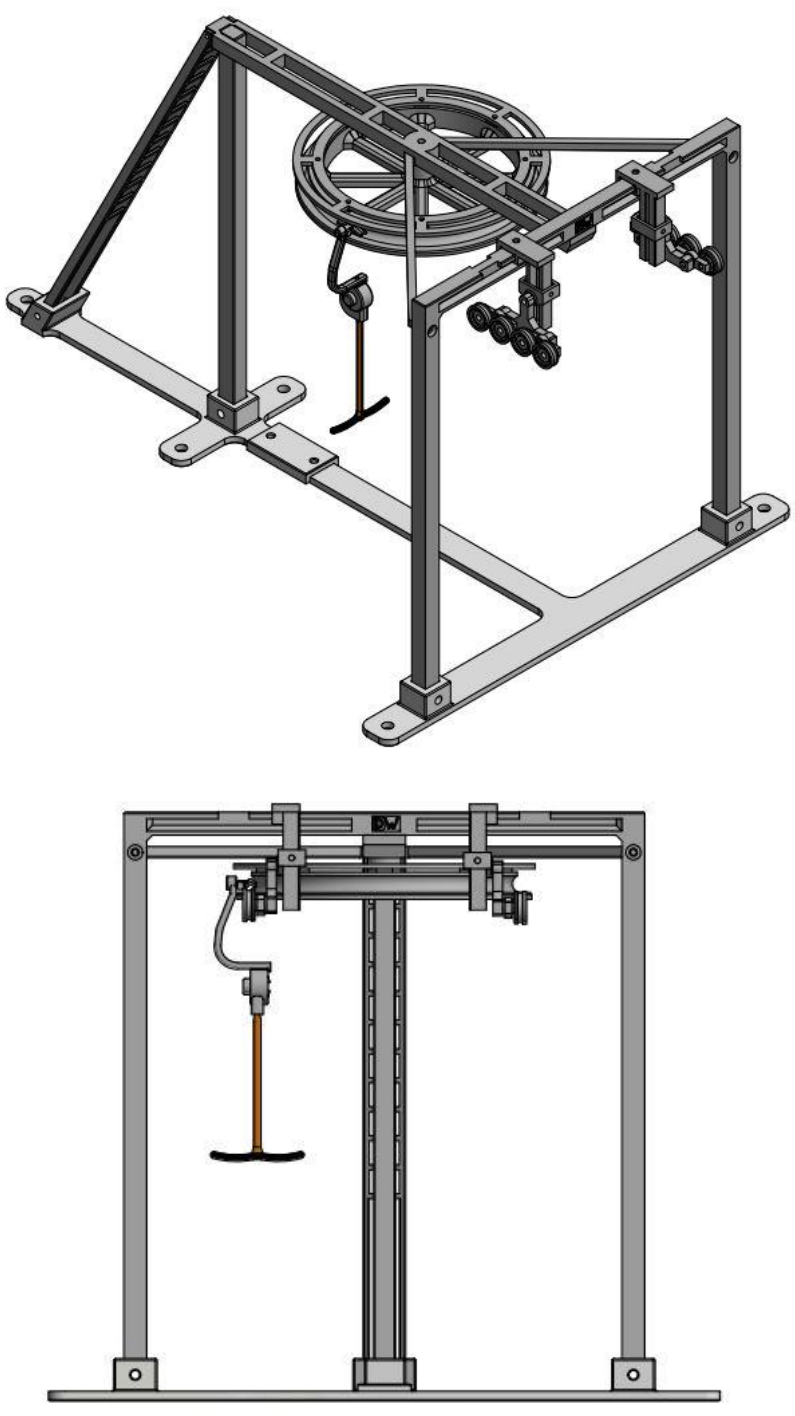
Motor (BestNr. 5001) nicht enthalten!

Preis:

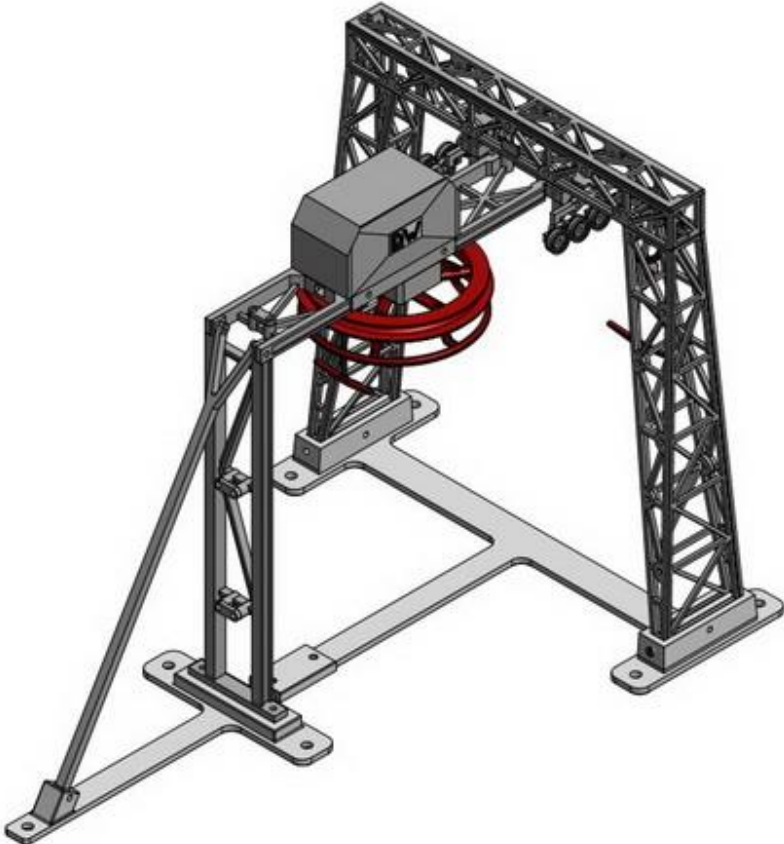
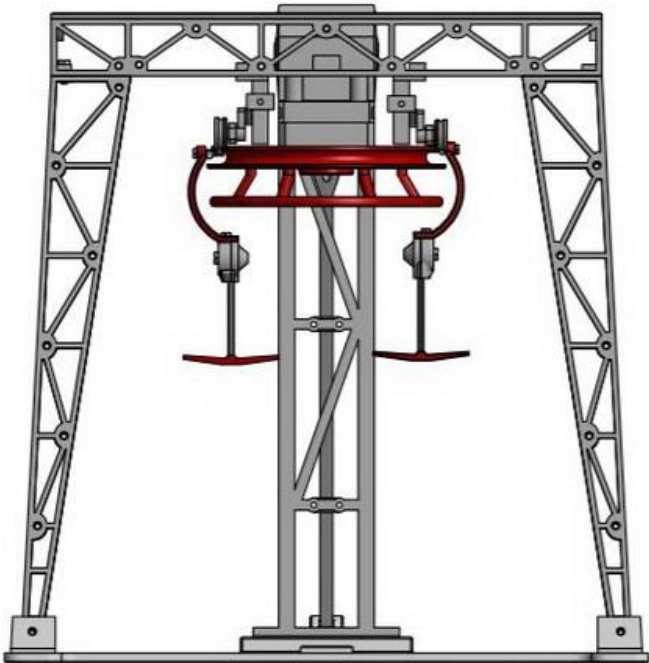
159,70€

gem. § 19 UStG erheben wir keine Umsatzsteuer

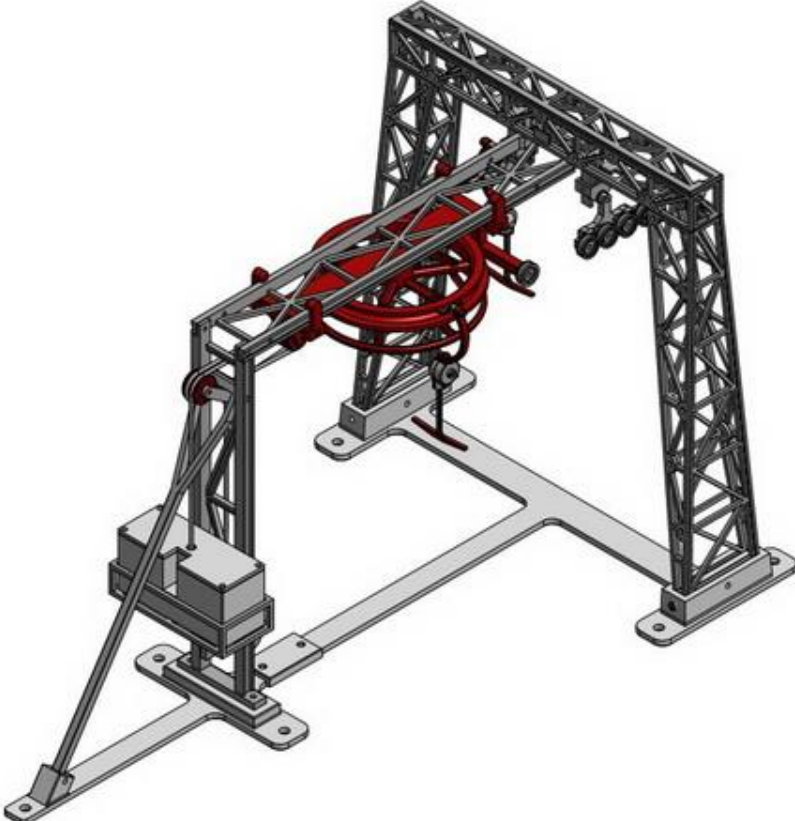
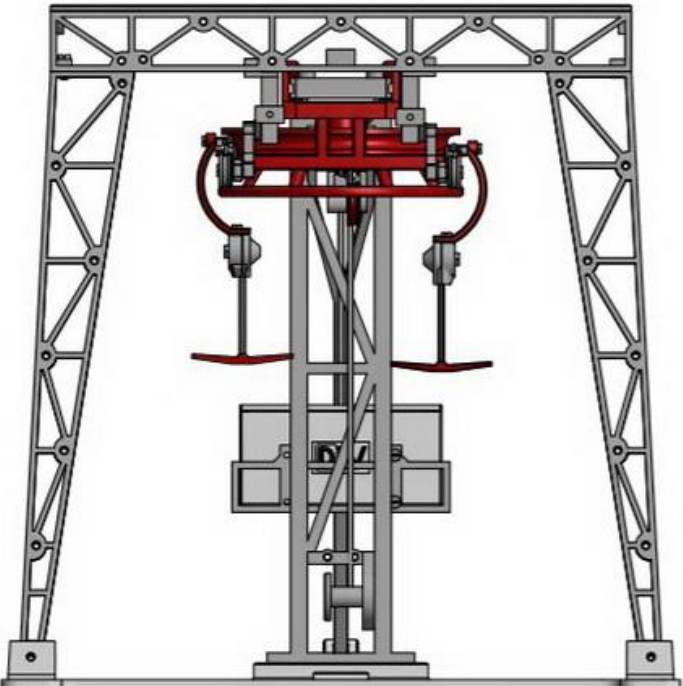
Schleplift Starre Umlenke Habegger **BestNr. 2144**

	<p>Beschreibung:</p> <p><u>Schleplift Starre Umlenke Habegger</u></p> <ul style="list-style-type: none"> • Höhenverstellbare Rollenbatterien • 2x 4er Rollenbatterie (Änderungstab.S. 51) • Fundamentplatte mit Bohrungen \varnothing 4,5mm zur Befestigung • Rollenbatterien individuell quer- und höhenverstellbar
	<p>Farbe:</p> <ul style="list-style-type: none"> • Fundamentplatte: hellgrau (Betonoptik) • Seilscheibe und Anschlagring: grau • Restliche Bauteile: grau <p>Andere Farbkombinationen möglich</p>
	<p>Technische Daten:</p> <ul style="list-style-type: none"> • Spurweite: 80mm • Seildurchmesser: 1,5mm • Maße: L:301mm; B: 207mm; H: 184mm • Seilhöhe: 160mm • Kategorie: <u>C</u> und <u>D</u>
	<p>Bügel nicht enthalten!</p> <p>Motor (BestNr. 5001) nicht enthalten!</p> <p>Preis:</p> <p>79,90€</p> <p>gem. § 19 UStG erheben wir keine Umsatzsteuer</p>

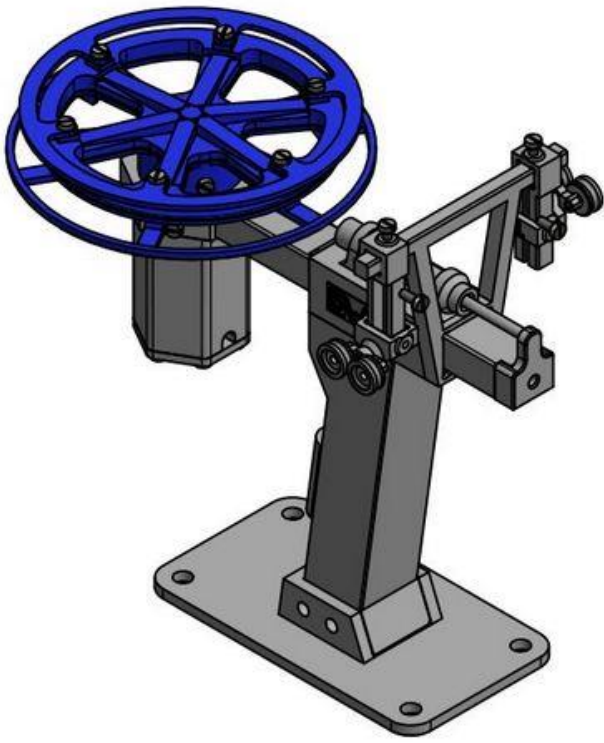
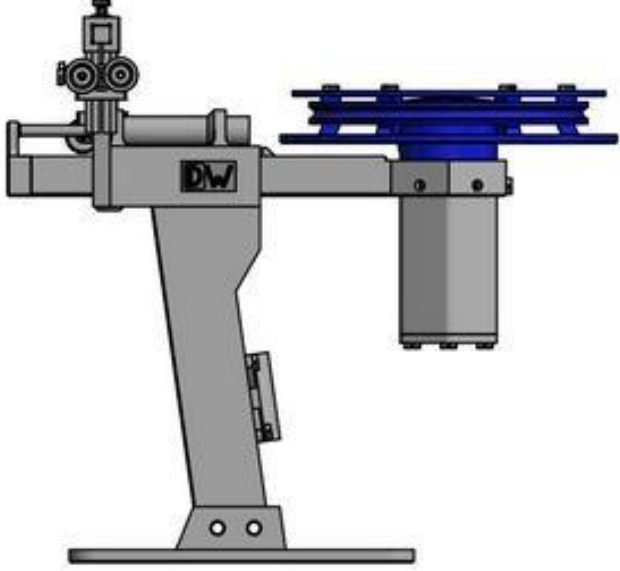
Schleplift Starrer Brückenantrieb Stemag: **BestNr. 2161**

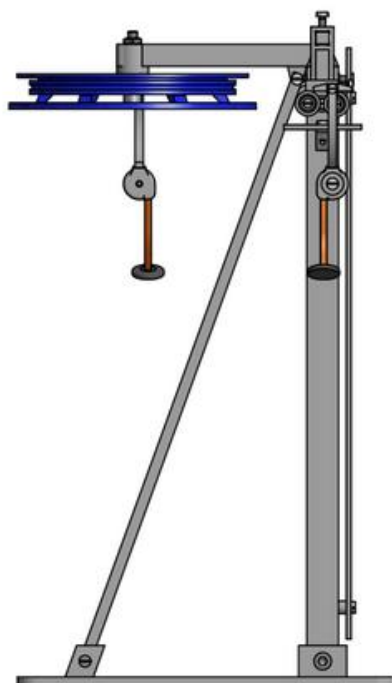
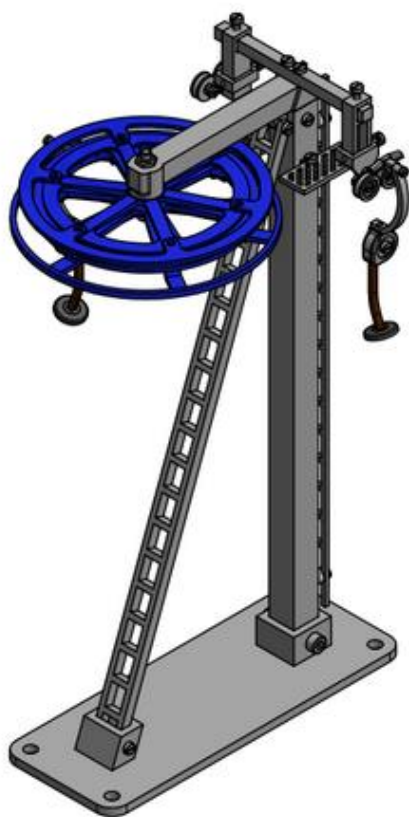
	<p>Beschreibung:</p> <p><u>Schleplift Starre Antriebstation Stemag</u></p> <ul style="list-style-type: none"> • Motorabdeckung • Höhenverstellbare Rollenbatterien • 2x 4er Rollenbatterie (Änderungstab.S. 51) • Fundamentplatte mit Bohrungen \varnothing 4,5mm zur Befestigung • Kabelführung am Fachwerk • Rollenbatterien individuell quer- und höhenverstellbar
	<p>Farbe:</p> <ul style="list-style-type: none"> • Fundamentplatte: hellgrau (Betonoptik) • Seilscheibe und Anschlagring: rot • Restliche Bauteile: grau <p>Andere Farbkombinationen möglich</p>
<p>Zugehörige Gegenstation: 2161</p>	
<p>Technische Daten:</p> <ul style="list-style-type: none"> • Spurweite: 65mm • Seildurchmesser: 1,5mm • Maße: L:313mm; B: 203mm; H: 210mm • Seilhöhe: 163mm • Kategorie: C und D 	
<p>Kurzbügel nicht enthalten! Motor (BestNr. 5001) nicht enthalten!</p>	
<p>Preis:</p> <p>119,40€</p>	
<p>gem. § 19 UStG erheben wir keine Umsatzsteuer</p>	

Schleplift Abspannstation mit Gegengewicht Stemag: **BestNr. 2161**

	<p>Beschreibung:</p> <p><u>Schleplift Abspannstation Stemag</u></p> <ul style="list-style-type: none"> • Motorabdeckung • Höhenverstellbare Rollenbatterien • 2x 4er Rollenbatterie (Änderungstab.S. 51) • Fundamentplatte mit Bohrungen \varnothing 4,5mm zur Befestigung • Kabelführung am Fachwerk • Rollenbatterien individuell quer- und höhenverstellbar
	<p>Farbe:</p> <ul style="list-style-type: none"> • Fundamentplatte: hellgrau (Betonoptik) • Seilscheibe und Anschlagring: rot • Restliche Bauteile: grau <p>Andere Farbkombinationen möglich</p>
<p>Zugehörige Gegenstation: 2135</p>	
<p>Technische Daten:</p> <ul style="list-style-type: none"> • Spurweite: 65mm • Seildurchmesser: 1,5mm • Maße: L:352mm; B: 203mm; H: 205mm • Seilhöhe: 163mm • Kategorie: <u>C</u> und <u>E</u> 	
<p>Kurzbügel nicht enthalten! Motor (BestNr. 5001) nicht enthalten!</p>	
<p>Preis:</p> <p style="font-size: 2em; font-weight: bold; text-align: center;">148,40€</p>	
<p>gem. § 19 UStG erheben wir keine Umsatzsteuer</p>	

Schleplift Antriebstation mit hydr. Abspannung MINI: **BestNr. 2111**

	<p>Beschreibung:</p> <p><u>Schleplift Antriebstation mit hydr. Abspannung MINI</u></p> <ul style="list-style-type: none"> • Kompakter Antrieb • Abspannweg bis 22mm individuell einstell- und klemmbar (Nachbildung der hydr. Abspannung) • 2x 2er Rollenbatterie MINI (Änderungstab.S. 51) • Rollenbatterien individuell quer und höhenverstellbar • Motorabdeckung mit Kabelführung • Fundamentplatte mit \varnothing 4,5mm Löcher zum befestigen
	<p>Farbe:</p> <ul style="list-style-type: none"> • Sämtliche Stationsteile und Fundamentplatte: grau • Seilscheiben-Anschlag und Deckringfarbe: blau <p>Andere Farbkombinationen möglich</p>
	<p>Technische Daten:</p> <ul style="list-style-type: none"> • Spurweite: 65mm • Seildurchmesser: 1,5mm • Maße: L:138mm; B: 70mm; H: 125mm • Kategorie: <u>C</u> und <u>D</u>
	<p>Zugehörige Gegenstation: 2141</p>
	<p>Motor (BestNr. 5001) nicht enthalten!</p>
	<p>Preis:</p> <p>69,90€</p>
	<p>gem. § 19 UStG erheben wir keine Umsatzsteuer</p>

Schlepper Starre Umlenkstation MINI: **BestNr. 2141**

Beschreibung:

Schlepper Starre Umlenkstation MINI

- Wartungspodeste links/rechts
- Leiter
- 2x 2er Rollenbatterie MINI (Änderungstab.S. 51)
- Rollenbatterien individuell quer und höhenverstellbar
- Fundamentplatte mit \varnothing 4,5mm Löcher zum befestigen

Farbe:

- Sämtliche Stationsteile und Fundamentplatte: grau
- Seilscheiben-Anschlag und Deckringfarbe: blau

Andere Farbkombinationen möglich

Technische Daten:

- Spurweite: 65mm
- Seildurchmesser: 1,5mm
- Maße: L:120mm; B: 70mm; H: 208mm
- Kategorie: C und D und E

Zugehörige Antriebsstation: **2111**

Tellergehänge nicht enthalten!

Preis:

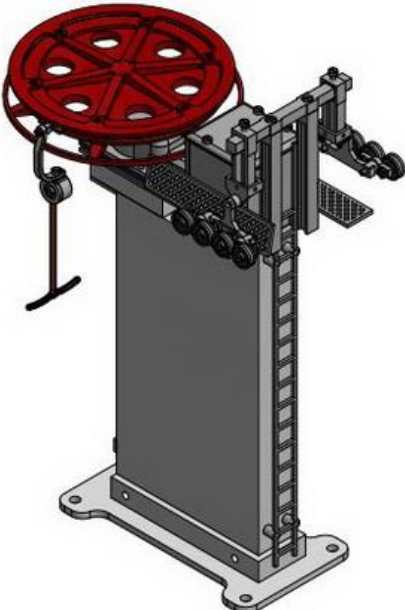
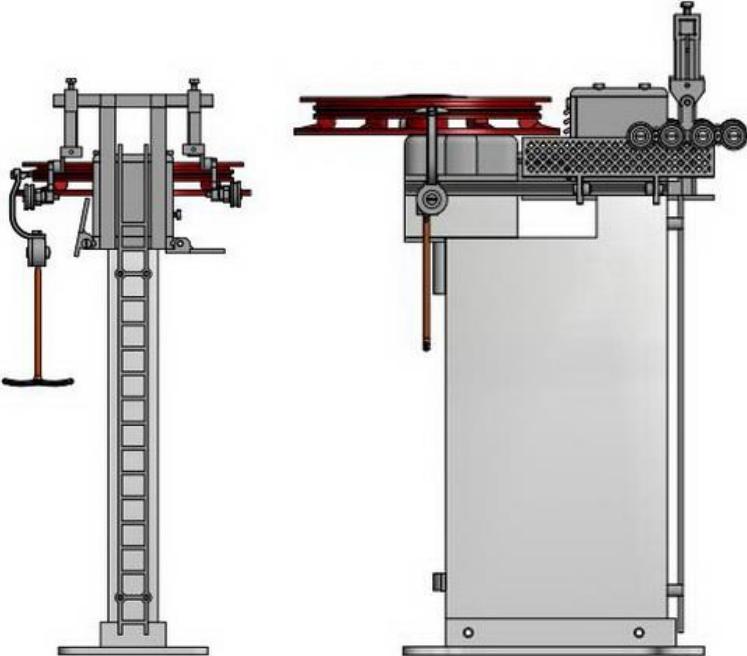
58,90€

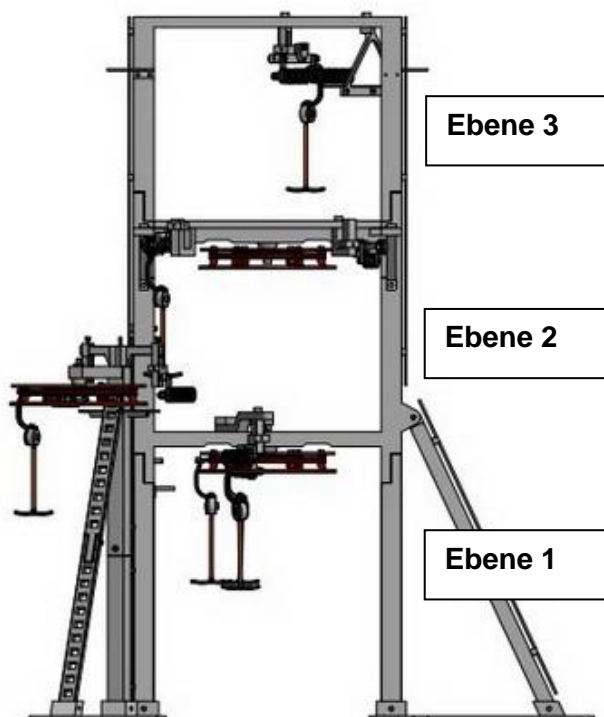
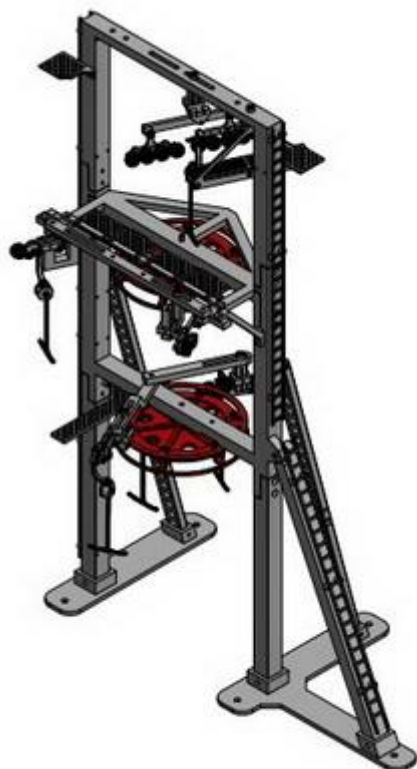
gem. § 19 UStG erheben wir keine Umsatzsteuer

Schlepper Starre Antriebstation schwere Ausführung niedrig: **BestNr. 2102**

	<p>Beschreibung:</p> <p><u>Schlepper Starre Antriebstation schwere Ausführung niedrig</u></p> <ul style="list-style-type: none"> • Wartungspodeste links/rechts vom Fundamentsockel klappbar • Leiter • Wartungstor zum Motorraum zum Öffnen und schließen • Detaillierte Nachbildung der Originalbauteile • 2x 4er Rollenbatterie (Änderungstab.S. 51) • Rollenbatterien individuell quer und höhenverstellbar
<p>Dreieckslift Variante: C</p>	<p>Farbe:</p> <ul style="list-style-type: none"> • Fundamentplatte+ Sockel: hellgrau (Betonoptik) • Sämtliche Aufbauten: grau • Seilscheiben-Anschlag und Deckring: rot <p>Andere Farbkombinationen möglich</p>
<p>Technische Daten:</p> <ul style="list-style-type: none"> • Spurweite: 80mm • Seildurchmesser: 1,5mm • Maße: L:144mm; B: 90mm; H: 155mm • Kategorie: <u>C</u> und <u>D</u> 	
<p>Langbügel nicht enthalten! Motor (BestNr. 5001) nicht enthalten!</p>	
<p>Preis:</p> <p>116,30€</p>	
<p>gem. § 19 UStG erheben wir keine Umsatzsteuer</p>	

Schlepper Starre Antriebstation schwere Ausführung hoch: **BestNr. 2103**

	<p>Beschreibung:</p> <p><u>Starre Antriebstation schwere Ausführung hoch</u></p> <ul style="list-style-type: none"> • Wartungspodeste links/rechts vom Fundamentsockel klappbar • Leiter • Wartungstor zum Motorraum zum Öffnen und schließen • Detaillierte Nachbildung der Originalbauteile • 2x 4er Rollenbatterien (Änderungstab.S. 51) • Rollenbatterien individuell quer und höhenverstellbar • Fundamentplatte mit \varnothing 4,5mm Löcher zum befestigen
	<p>Farbe:</p> <ul style="list-style-type: none"> • Fundamentplatte+ Sockel: hellgrau (Betonoptik) • Sämtliche Aufbauten: grau • Seilscheiben-Anschlag und Deckring: rot <p>Andere Farbkombinationen möglich</p>
<p>Technische Daten:</p> <ul style="list-style-type: none"> • Spurweite: 80mm • Seildurchmesser: 1,5mm • Maße: L:144mm; B: 90mm; H: 235mm • Seilhöhe: ca. 200mm • Kategorie: <u>C</u> und <u>D</u> 	
<p>Langbügel nicht enthalten! Motor (BestNr. 5001) nicht enthalten!</p>	
<p>Preis:</p> <h1 style="text-align: center;">129,30€</h1>	
<p>gem. § 19 UStG erheben wir keine Umsatzsteuer</p>	

Schleplift Zwirbelkurve: **BestNr. 2151**

Beschreibung:

Schleplift Zwirbelkurve

- Detailgetreue Nachbildung
- Leitern
- Wartungspodeste in allen 3 Ebenen
- winkel-, höhen- und querverstellbare Robas in Ebene 1 und 2
- winkel- und querverstellbare Roba in Ebene 3
- Fundamentplatte mit \varnothing 4,5mm Löcher zum befestigen

Farbe:

Gestell: grau

Seilscheibe, Anschlagring, Deckring: rot od. (frei wählbar)

Fundamente: hellgrau (Betonoptik)

Andere Farbkombinationen möglich

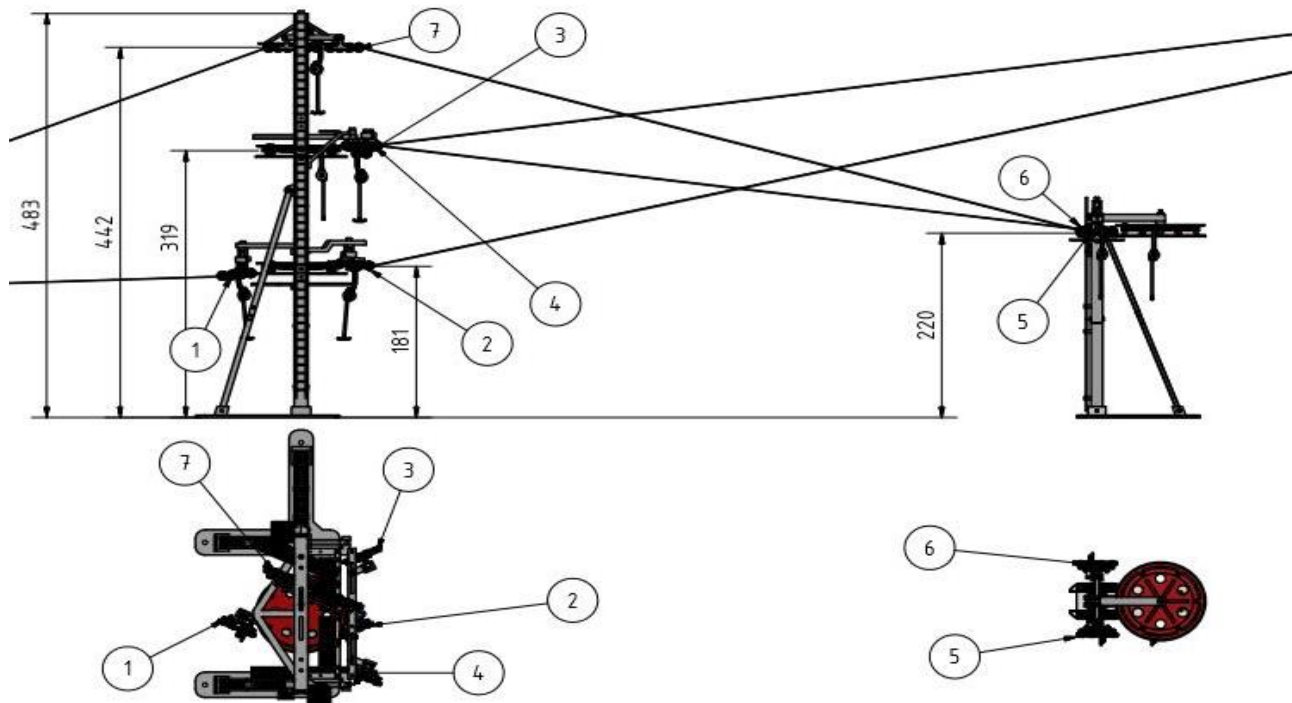
Technische Daten:

- Spurweite: 80mm
- Seildurchmesser: 1,5mm
- Maße: L: 194mm; B: 325mm; H: 483mm
- Kategorie: C und D

Preise, siehe nächste Seite!

Schleplift Zwirbelkurve: **BestNr. 2151**

Beschreibung: Schleplift Zwirbelkurve



Aus platztechnischen Gründen können bei den Rollenbatterien 1,2,3,4,5 und 6 nur 2er, 4er oder 4er Wechsellast Rollenbatterien verwendet werden.
Rollenbatterie 7 kann beliebig gewählt werden

Technische Daten:

- Spurweite: 80mm
- Seildurchmesser: 1,5mm
- Maße: L:150mm; B:325mm
H: 483mm

Bestelldaten:

Roba 1; Roba 2; Roba 3; Roba 4; Roba 5; Roba 6; Roba 7:

Preis Abbildung oben:

Grundpreis Zwirbelkurve: 197,00€

Roba 1: 9,90€

Roba 2: 9,90€

Roba 3: 9,90€

Roba 4: 9,90€

Roba 5: ----- (In jeweiligem Gegenstationspreis enthalten)

Roba 6: ----- (In jeweiligem Gegenstationspreis enthalten)

Roba 7: 28,90€

Gegenstation: 69,90€ (andere Stationen möglich)

Gesamt: 335,40€

*Im Grundpreis sind keine Rollenbatterien und keine Gegenstation enthalten!

Langbügel nicht enthalten!

Grundpreis*

197,00€

gem. § 19 UStG erheben wir keine Umsatzsteuer

8.2 Stationen für Kombilift

Diese Art von Seilbahnen gibt es nur noch sehr selten. Vereinzelt Exemplare sind sogar heutzutage noch in Betrieb.

Hierbei handelt es sich um eine Kombination aus Schlepplift und 1er Sesselbahn.

Im Winter wird der Lift mit Schleppbügeln betrieben und im Sommer mit 1er Sesseln.

Natürlich ist es im Modell jedem Kunden selbst überlassen wie und wann die Anlage mit welchen Fahrbetriebsmitteln betrieben wird. Eine Kombination aus beiden Fahrbetriebsmitteln gleichzeitig ist auch möglich.

Für diese Bauart sind jedoch spezielle Schlepperstation und Stützen nötig. Bei den Stützen müssen **Portalstützen** verwendet werden. Bei den Stationen sind einzig und allein die nachfolgenden Stationen verwendbar. Diese haben eine verbreiterte Seilspur und sind speziell für beide Fahrbetriebsmittel ausgelegt!

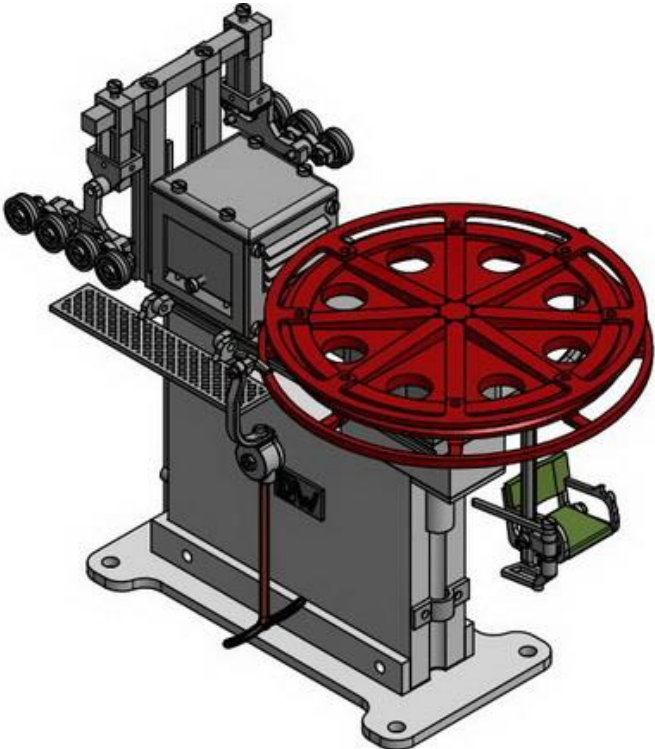
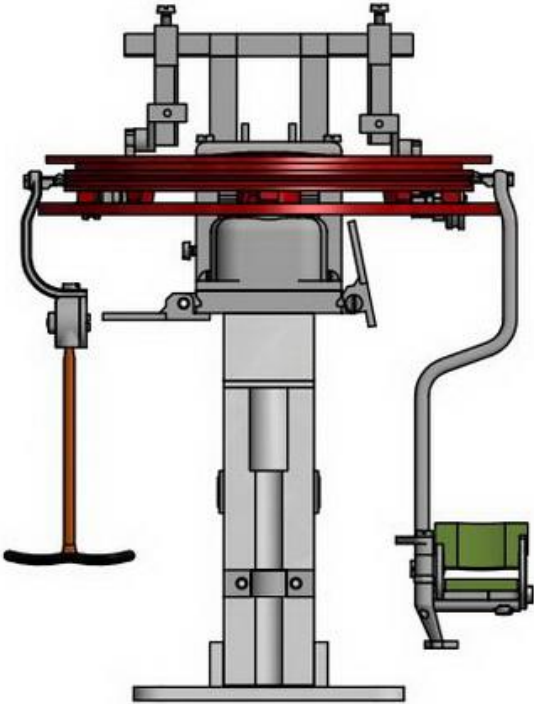
Da die Geometrie der „Antriebsstation schwere Ausführung“ weitestgehend verwendet wird, ist auch ein „Schlepplift Motor“ **BestNr. 5001** hinzuzufügen. Kein Sesselbahn Motor!

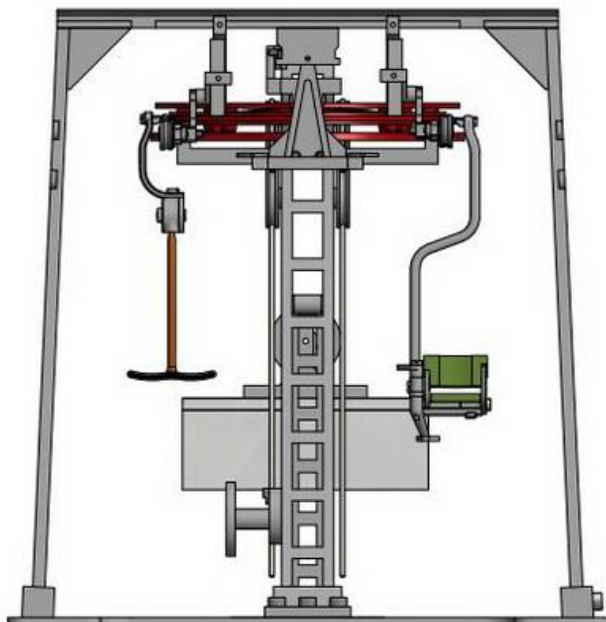
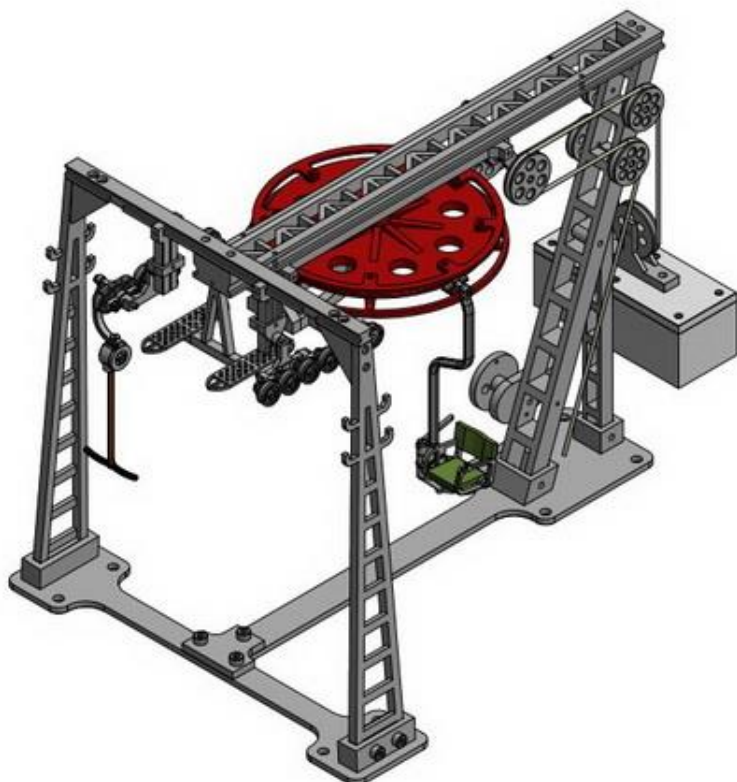
Es wird dringend empfohlen eine Portal-Einstiegstütze (BestNr. 3133) zu bestellen! Eine Ausstiegstütze (BestNr. 3134) wird optional angeboten. Die Stütze (3133) ist perfekt auf die exakt gewünschte Einstiegshöhe beim Sesselbetrieb einstellbar und weist einen nahezu horizontalen Seilverlauf zur Antriebsstation (2104) auf.

Die Stütze (3134) ist in ihrer Höhe so ausgelegt, dass das Seil waagrecht in die Umlenkstation (2133) läuft.

Bei der Talstation ist daher wichtig eine Einstiegstütze zu wählen, da es sonst fast keinen waagrechten Seilverlauf für dein Einstiegsbereich der Sessel gibt.

Schleplift Starre Antriebstation für Kombilift: **BestNr. 2104**

	<p>Beschreibung:</p> <p><u>Schleplift Starre Antriebstation für Kombilift</u></p> <ul style="list-style-type: none"> • Seilscheibe mit verbreiteter Seilspur • Wartungspodeste links/rechts vom Fundamentsockel klappbar • Leiter • Wartungstor zum Motorraum zum Öffnen und schließen • Detaillierte Nachbildung der Originalbauteile • 2x 4er Rollenbatterie (Änderungstab.S. 51) • Rollenbatterien individuell quer und höhenverstellbar • Fundamentplatte mit \varnothing 4,5mm Löcher zum befestigen
	<p>Farbe:</p> <ul style="list-style-type: none"> • Fundamentplatte+ Sockel: hellgrau (Betonoptik) • Sämtliche Aufbauten: grau • Seilscheiben-Anschlag und Deckring: rot <p>Andere Farbkombinationen möglich</p>
	<p>Technische Daten:</p> <ul style="list-style-type: none"> • Spurweite: 90mm • Seildurchmesser: 1,5mm • Maße: L:154mm; B: 100mm; H: 147mm • Kategorie: <u>C</u> und <u>D</u>
	<p>Empfehlung die BestNr. 3133 (Portalstütze Einstieg Kombilift) dazu zu bestellen!</p>
	<p>Langbügel und 1er Sessel nicht enthalten!</p> <p>Motor (BestNr. 5001) nicht enthalten!</p>
	<p>Preis:</p> <p>123,90€</p>
	<p>gem. § 19 UStG erheben wir keine Umsatzsteuer</p>

Schleplift Abspannstation mit Gegengewicht Portal für Kombilift: **BestNr. 2133**

Beschreibung:

Schleplift Abspannstation mit Gegengewicht Portal für Kombilift

- Fahrbarer Seilscheibenschlitten, mit Gegengewicht Abspannung
- Gegengewicht kann geöffnet werden (zum Befüllen mit Sand, Münzen o.ä.)
- Gegengewicht kann mittels Kurbel in die richtige Höheneinstellung gekurbelt werden.
- 2x 4er Rollenbatterie (Änderungstab.S. 51)
- Fundamentplatte mit \varnothing 4,5mm Löcher zum befestigen
- Rollenbatterien individuell quer- und höhenverstellbar
- Wartungspodeste an der Portalstütze
- Fundamentplatte mit \varnothing 4,5mm Löcher zum befestigen

Farbe:

- Fundament +Gegengewicht: hellgrau (Betonoptik)
- Seilscheibe: Rot
- Anschlag+Deckring: rot
- Restliche Bauteile: grau

Andere Farbkombinationen möglich

Passende Ausstiegstütze ist die BestNr. 3134 (Portalstütze Ausstieg Kombilift)

Technische Daten:

- Spurweite: 90mm
- Seildurchmesser: 1,5mm
- Maße: L: 270mm; B: 195mm; H: 200mm
- Seil Höhe: 166 mm
- Kategorie: **C** und **D** und **E**

Langbügel und 1er Sessel nicht enthalten!

Preis:

162,90€

gem. § 19 UStG erheben wir keine Umsatzsteuer

8.3 Stationen für Sesselbahnen

Die nachfolgenden Stationen können für Sesselbahnen verwendet werden. Hierzu gibt es drei unterschiedliche Spurweiten. Je nach Fahrbetriebsmittelbreite werden unterschiedliche Spurweiten verwendet.

Die nachfolgende Tabelle zeigt, welches Fahrbetriebsmittel für welche Spurweite konzipiert ist, sowie einen Vorschlag, welche Station optisch zu welchem Fahrbetriebsmittel passt. Natürlich können Sie bei den Fahrbetriebsmitteln und Stationen Ihre ganz eigenen Kombinationen auswählen, vorausgesetzt die Spurweite passt zum Fahrbetriebsmittel!

Es gibt verschiedenste Systeme bezüglich des Antriebes und der Abspannung.

Für jede Sesselbahn muss eine Antriebsstation und eine Gegenstation ausgewählt werden. Hierbei sollte beachtet werden, dass sich eine Antriebsstation und Abspannstation in Ihrem System befindet. Die Abspannstation ermöglicht das Spannen des Seils ohne die Station verschieben zu müssen.

Für einen Fahrbetrieb der Modellseilbahn, ist es jedoch nicht zwingend nötig eine Abspannstation zu wählen. Es kann auch auf Wunsch eine starre Umlenkstation verwendet werden.

Unsere Sesselbahnen werden mit 12V DC-Motoren ausgerüstet. Um langsame Fahrgeschwindigkeiten zu ermöglichen, verbauen wir bei Sesselbahnen stärkere Motoren als bei Schleppliften. Diese Motoren sind ebenfalls mit einem hochwertigen Metallgetriebe ausgestattet. Alle unsere Motoren werden wie ihre Vorbilder mit Motorschutzabdeckungen ausgestattet, um sie vor Nässe zu schützen.

Diese Abdeckungen verhindern größtenteils das Eindringen von Wasser in den Motorraum. Einen 100%-Schutz können wir jedoch leider nicht garantieren und empfehlen unseren Kunden, die Antriebsstation im Trockenen aufzubauen oder in ein „Gebäude“ zu integrieren.

	Das Fahrbetriebsmittel ist für diese Spurweite ausgelegt sowie maßstäblich und optisch optimal dafür geeignet.	
	Das Fahrbetriebsmittel kann auf dieser Spurweite betrieben werden. Bei sehr starkem seitlichem schaukeln, kann es jedoch zu Kollisionen in Stationen und an Stützen führen!	
	Das Fahrbetriebsmittel ist für diese Spurweite zu breit. Kollision in Station und an Stützen ist zu erwarten!	
	Fahrbetriebsmittel kann auf dieser Spurweite eingesetzt werden, wäre jedoch für eine engere Spurweite ausgelegt und sieht daher optisch nicht stimmig aus. Technisch gesehen jedoch kein Problem!	
	Spurweite	
	105	120
	155	
	Stationsvorschlag, welche in der Realität für dieses Fahrbetriebsmittel verwendet werden.	
BestNr. Fahrbetriebsmittel		
	2211	2212
	2221	2222
	2224	2311
	2312	2314
	2321	2322
	2324	2411
	2421	2511
	2512	2514
	2521	2531
	2541	2542
	2611	2612
	2614	2621
	2622	2624
	2711	2712
	2714	
1211		
1212		
1213		
1214		
1221		
1222		
1223		
1224		
1225		
1226		
1227		
1231		
1232		
1241		
1242		
1243		
1251		
1252		

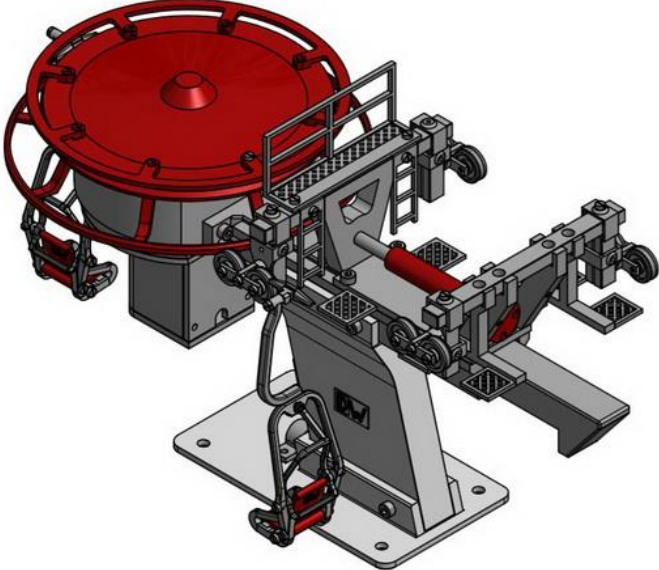
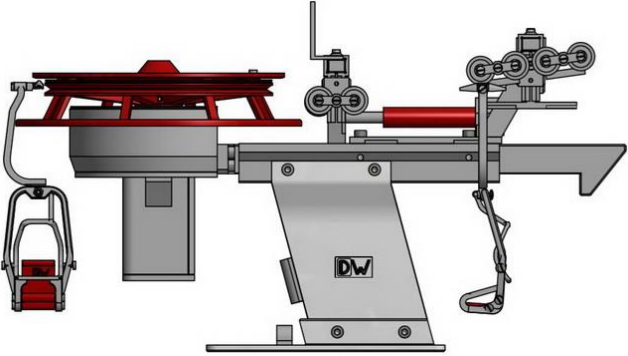
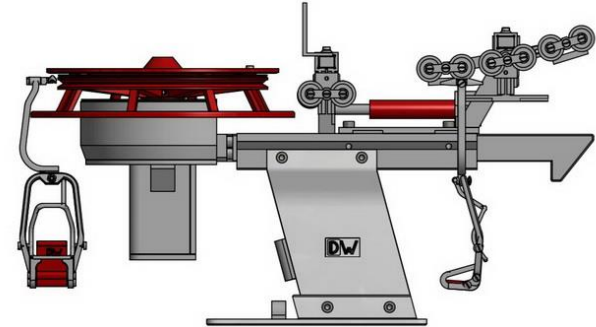
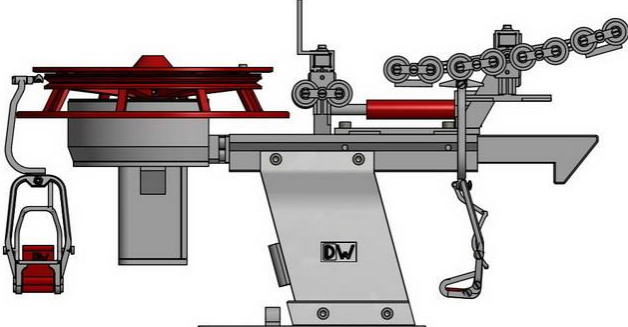
Abbildung 3 Übersicht: Verwendungstabelle Fahrbetriebsmittel - Stationen

Die nachfolgende Tabelle zeigt Ihnen, welche Rollenbatterie für welche Stationen standardmäßig ausgeliefert wird. Wünschen Sie eine andere Rollenbatterien-Art, geben Sie dies bitte bei Ihrer Bestellung im „Zusatzinformation“- Feld an.

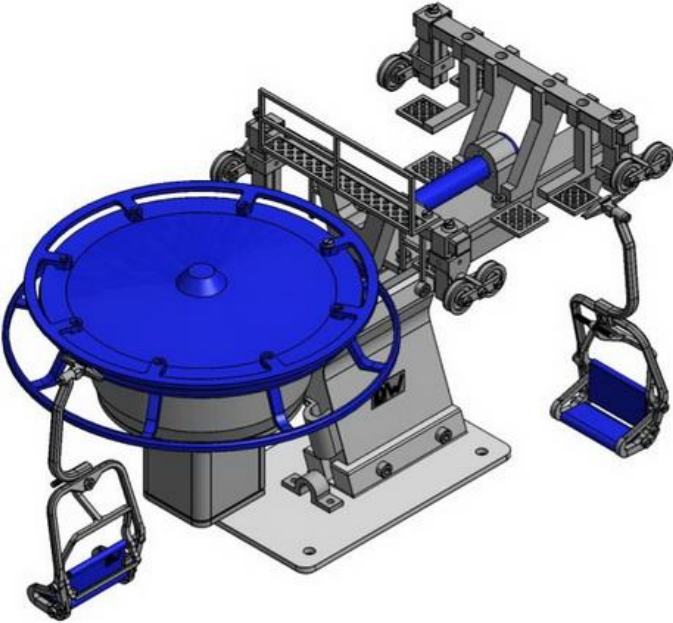
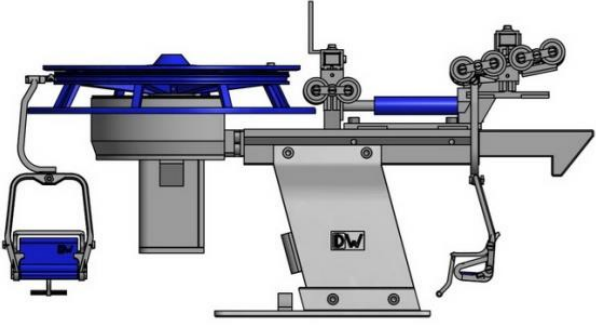
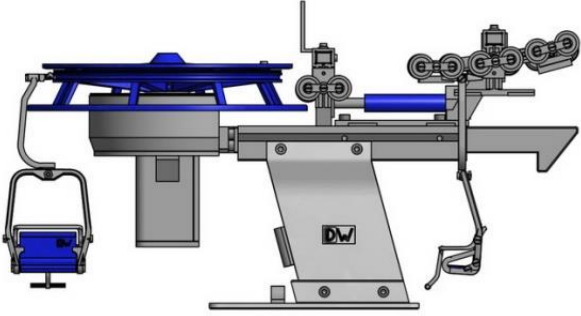
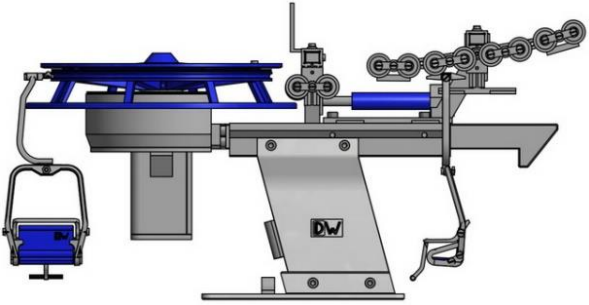
	Station wird mit dieser Rollenbatterie ausgeliefert				
	Station kann mit dieser Rollenbatterie ausgestattet werden. Bei Bestellung, bei Zusatzinformation Bestellnummer der gewünschten Rollenbatterie eintragen.				
	Rollenbatterie für Station <u>nicht</u> geeignet!				
	2er Roba Pohlilig	2er Roba Girak	2er Roba alt	3er Roba Wopfner	2er Roba modern
BestNr. Stationen	4211	4221	4231	4263	4431
2211	⊕	⊕	✓	✗	⊕
2212	⊕	⊕	✓	✗	⊕
2221	⊕	⊕	✓	✗	⊕
2222	⊕	⊕	✓	✗	⊕
2224	⊕	⊕	⊕	✗	✓
2311	⊕	⊕	✓	✗	⊕
2312	⊕	⊕	✓	✗	⊕
2314	⊕	⊕	⊕	✗	✓
2321	⊕	⊕	✓	⊕	⊕
2322	⊕	⊕	✓	⊕	⊕
2324	⊕	⊕	⊕	✗	✓
2331	⊕	⊕	✓	✗	⊕
2332	⊕	⊕	✓	✗	⊕
2334	⊕	⊕	✓	⊕	✓
2411	✗	⊕	⊕	✗	⊕
2421	✗	⊕	✓	✗	⊕
2511	⊕	⊕	✓	⊕	⊕
2512	⊕	⊕	✓	⊕	⊕
2514	⊕	⊕	✓	⊕	⊕
2521	✓	⊕	⊕	✗	⊕
2531	⊕	⊕	⊕	✓	⊕
2541	⊕	✓	⊕	⊕	⊕
2542	⊕	✓	⊕	⊕	⊕
2611	⊕	⊕	✓	✗	⊕
2612	⊕	⊕	✓	✗	⊕
2614	⊕	⊕	⊕	✗	✓
2621	⊕	⊕	✓	✗	⊕
2622	⊕	⊕	✓	✗	⊕
2624	⊕	⊕	⊕	✗	✓
2711	⊕	⊕	✓	✗	⊕
2712	⊕	⊕	✓	✗	⊕
2714	⊕	⊕	⊕	✗	✓

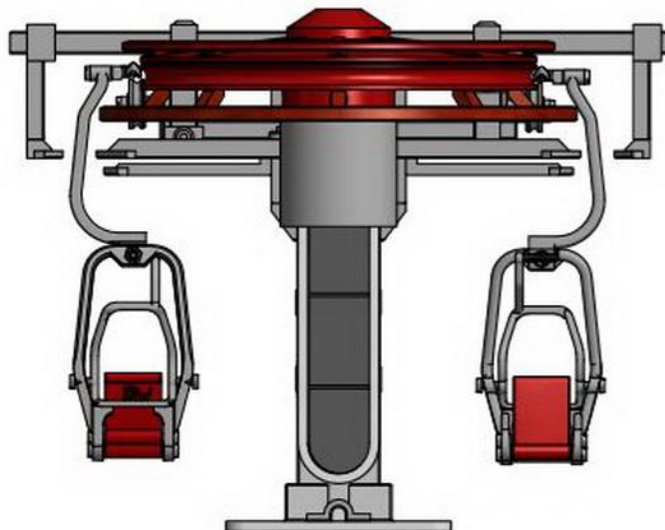
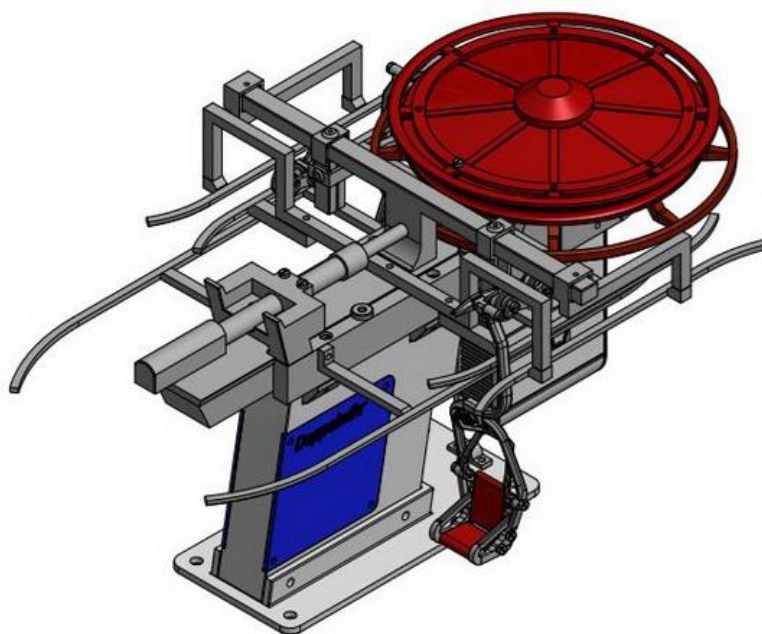
Abbildung 4 Übersicht: Verwendungstabelle Sesselbahn Stationen - Rollenbatterien

Antriebsstation mit hydraulischer Abspannung 1er Sesselbahn: **BestNr. 2211**

	<p>Beschreibung:</p> <p><u>Antriebsstation mit hydraulischer Abspannung für 1er-Sesselbahn</u></p> <ul style="list-style-type: none"> • Abspansschlitten verschieb- und klemmbar mit hydraulischer Nachbildung • Wartungspodeste • 4x 2er Roba (*Änderungenstab. Seite 84) • Rollenbatterien individuell quer- und höhenverstellbar • Fundamentplatte mit ø 4,5mm Löcher zum befestigen
 <p style="text-align: right;">2er Roba 2.0</p>	<p>Farbe:</p> <ul style="list-style-type: none"> • Fundamentplatte und Fundamentsockel: hellgrau (Betonoptik) • Seilscheibe, Hydraulikzylinder: rot • Anschlagring Seilscheibe und Deckscheibe: rot • Restliche Bauteile: grau <p>Andere Farbkombinationen möglich</p>
 <p style="text-align: right;">*4er Roba 2.0</p>	<p>Technische Daten:</p> <ul style="list-style-type: none"> • Spurweite: 105 mm • Seildurchmesser: 2mm • Maße: L:ca 280 mm; B: 130mm; H: 160mm • Kategorie: <u>C</u> und <u>D</u>
 <p style="text-align: right;">*6er Roba 2.0</p>	<p>1er-Sessel nicht enthalten! Motor (BestNr. 5004) nicht enthalten!</p> <p>Preis mit 2er Roba:</p> <h1 style="text-align: center;">152,30€</h1>
<p style="text-align: right;">*8er Roba 2.0</p>	<p>*Mit direkter Ausfahrt Rollenbatterie erweiterbar. Bei Bestellung, Vermerk unter Zusatzinformation welche Rollenbatterie gewünscht wird</p>
	<p>*Preis mit 4er Roba 2.0: 164,30€</p> <p>*Preis mit 6er Roba 2.0: 176,30€</p> <p>*Preis mit 8er Roba 2.0: 188,30€</p>
	<p>gem. § 19 UStG erheben wir keine Umsatzsteuer</p>

Antriebsstation mit hydraulischer Abspannung 2-3er Sesselbahn: **BestNr. 2212**

 <p style="text-align: right;">2er Roba 2.0</p>	<p>Beschreibung:</p> <p><u>Antriebsstation mit hydraulischer Abspannung für 2-3er-Sesselbahn</u></p> <ul style="list-style-type: none"> • Abspannschlitten verschieb- und klemmbar mit hydraulischer Nachbildung • Wartungspodeste • 4x 2er Roba* (*Änderungenstab. Seite 84) • Rollenbatterien individuell quer- und höhenverstellbar • Fundamentplatte mit ø 4,5mm Löcher zum befestigen
 <p style="text-align: right;">*4er Roba 2.0</p>	<p>Farbe:</p> <ul style="list-style-type: none"> • Fundamentplatte und Fundamentsockel: hellgrau (Betonoptik) • Seilscheibe, Hydraulikzylinder • Anschlagring, Seilscheibe und Deckscheibe: blau • Restliche Bauteile: grau <p>Andere Farbkombinationen möglich</p>
 <p style="text-align: right;">*6er Roba 2.0</p>	<p>Technische Daten:</p> <ul style="list-style-type: none"> • Spurweite: 120 mm • Seildurchmesser: 2mm • Maße: L:ca 290 mm; B: 147mm; H: 160mm • Kategorie: C und D
 <p style="text-align: right;">*8er Roba 2.0</p>	<p>2er-Sessel nicht enthalten! Motor (BestNr. 5004) nicht enthalten!</p> <p>Preis mit 2er Roba:</p> <h1 style="text-align: center;">157,30€</h1>
	<p>*Mit direkter Ausfahrt Rollenbatterie erweiterbar. Bei Bestellung, Vermerk unter Zusatzinformation welche Rollenbatterie gewünscht wird</p>
	<p>*Preis mit 4er Roba 2.0: 169,30€</p>
	<p>*Preis mit 6er Roba 2.0: 181,30€</p>
	<p>*Preis mit 8er Roba 2.0: 193,30€</p>
	<p>gem. § 19 UStG erheben wir keine Umsatzsteuer</p>

Antriebsstation mit hydraulischer Abspannung modern 1er Sesselbahn: **BestNr. 2221**

Beschreibung:

Antriebsstation mit hydraulischer Abspannung modern 1er Sesselbahn

- Sesselführungsschienen innen und außen
- Motorabdeckung mit Lüftungsschlitze
- Abdeckung am Fundamentsockel
- Kabelführung durch Fundamentblock
- 2x 2er Roba* (*Änderungenstab. Seite 84)
- Rollenbatterien individuell
- Fundamentplatte mit \varnothing 4,5mm Löcher zum befestigen
- Nachbildung hydr. Abspannstation mit individuell klemmbarem Schlitten
- Abspannlänge 40mm

Farbe:

- Fundamentplatte und Fundamentsockel: hellgrau (Betonoptik)
- Abdeckung Fundamentsockel: blau
- Anschlag-, Deckring und Deckscheibe: rot
- Restliche Bauteile: grau
- Seilscheibe rot

Andere Farbkombinationen möglich

Technische Daten:

- Spurweite 105mm
- Seildurchmesser 2mm
- Maße: L: 318mm; B: 175mm; H: 140mm
- Kategorie: C und D

1er-Sessel nicht enthalten!

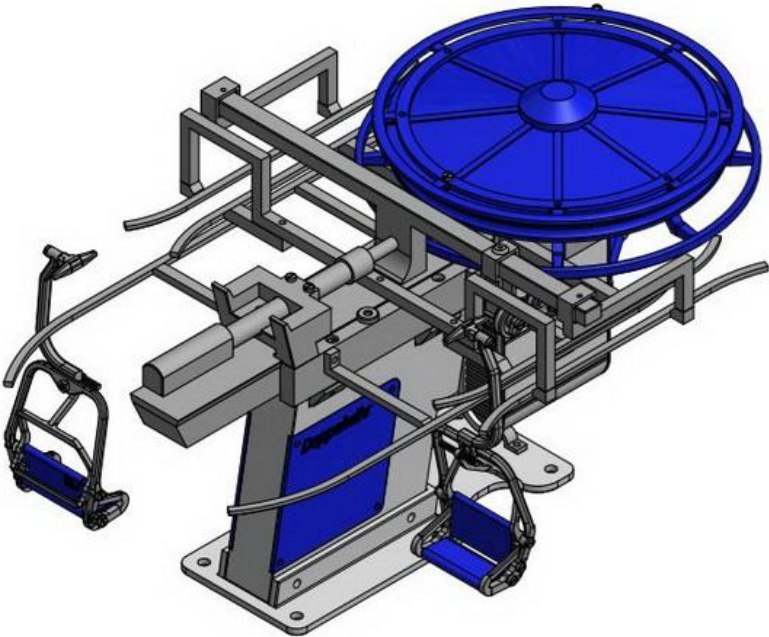
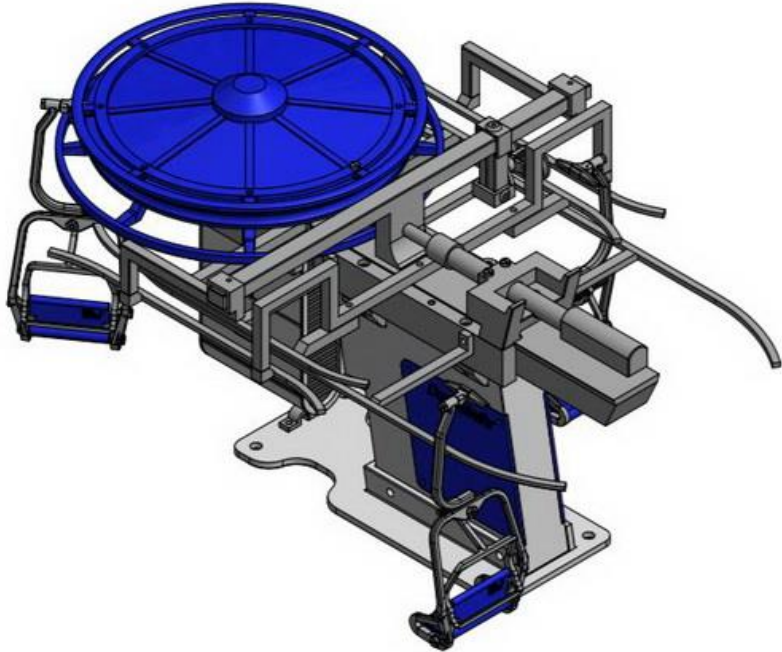
Motor (BestNr. 5004) nicht enthalten!

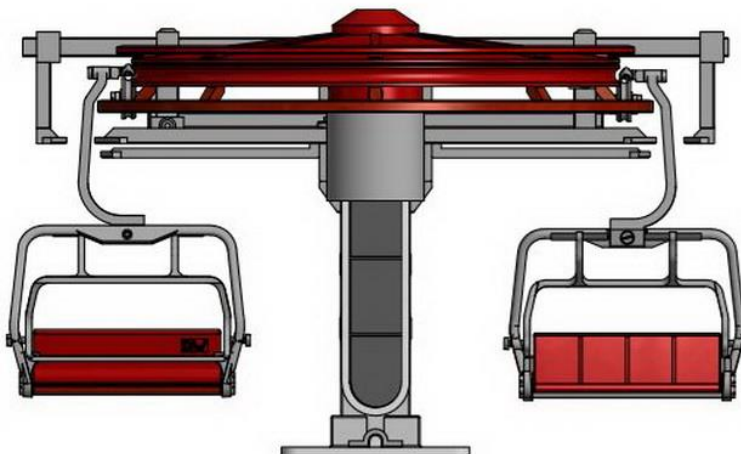
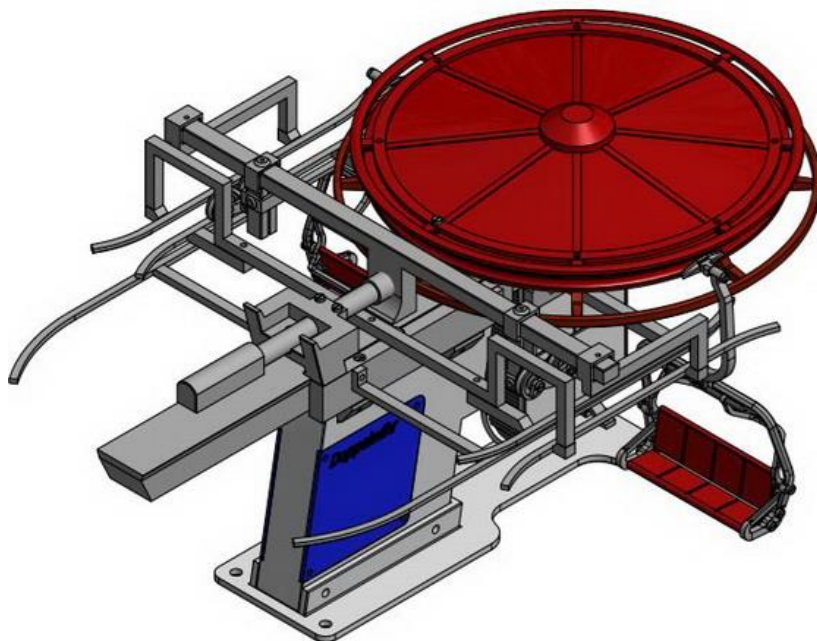
Preis:

187,10€

gem. § 19 UStG erheben wir keine Umsatzsteuer

Antriebsstation mit hydraulischer Abspannung modern 2-3er Sesselbahn: **BestNr. 2222**

	<p>Beschreibung:</p> <p><u>Antriebsstation mit hydraulischer Abspannung modern 1er Sesselbahn</u></p> <ul style="list-style-type: none"> • Sesselführungsschienen innen und außen • Motorabdeckung mit Lüftungsschlitze • Abdeckung am Fundamentsockel • Kabelführung durch Fundamentblock • 2x 2er Roba* (*Änderungenstab. Seite 84) • Rollenbatterien individuell • Fundamentplatte mit \varnothing 4,5mm Löcher zum befestigen • Nachbildung hydr. Abspannstation mit individuell klemmbarem Schlitten • Abspannlänge 40mm
	<p>Farbe:</p> <ul style="list-style-type: none"> • Fundamentplatte und Fundamentsockel: hellgrau (Betonoptik) • Abdeckung Fundamentsockel: blau • Anschlag-, Deckring und Deckscheibe: rot • Restliche Bauteile: grau • Seilscheibe rot <p>Andere Farbkombinationen möglich</p>
	<p>Technische Daten:</p> <ul style="list-style-type: none"> • Spurweite 120mm • Seildurchmesser 2mm • Maße: L:327mm; B:190mm; H: 140mm • Kategorie: <u>C</u> und <u>D</u>
	<p>2er-Sessel nicht enthalten! Motor (BestNr. 5004) nicht enthalten!</p>
	<p>Preis:</p> <p>196,10€</p> <p>gem. § 19 UStG erheben wir keine Umsatzsteuer</p>

Antriebsstation mit hydraulischer Abspannung modern 4er Sesselbahn: **BestNr. 2224**

Beschreibung:

Antriebsstation mit hydraulischer Abspannung modern 1er Sesselbahn

- Sesselführungsschienen innen und außen
- Motorabdeckung mit Lüftungsschlitze
- Abdeckung am Fundamentsockel
- Kabelführung durch Fundamentblock
- 2x 2er Roba* (*Änderungenstab. Seite 84)
- Rollenbatterien individuell
- Fundamentplatte mit \varnothing 4,5mm Löcher zum befestigen
- Nachbildung hydr. Abspannstation mit individuell klemmbarem Schlitten
- Abspannlänge 40mm

Farbe:

- Fundamentplatte und Fundamentsockel: hellgrau (Betonoptik)
- Abdeckung Fundamentsockel: blau
- Anschlag-, Deckring und Deckscheibe: rot
- Restliche Bauteile: grau
- Seilscheibe rot

Andere Farbkombinationen möglich

Technische Daten:

- Spurweite 155mm
- Seildurchmesser 2mm
- Maße: L:345mm; B:225mm; H: 140mm
- Kategorie: C und D

4er-Sessel nicht enthalten!

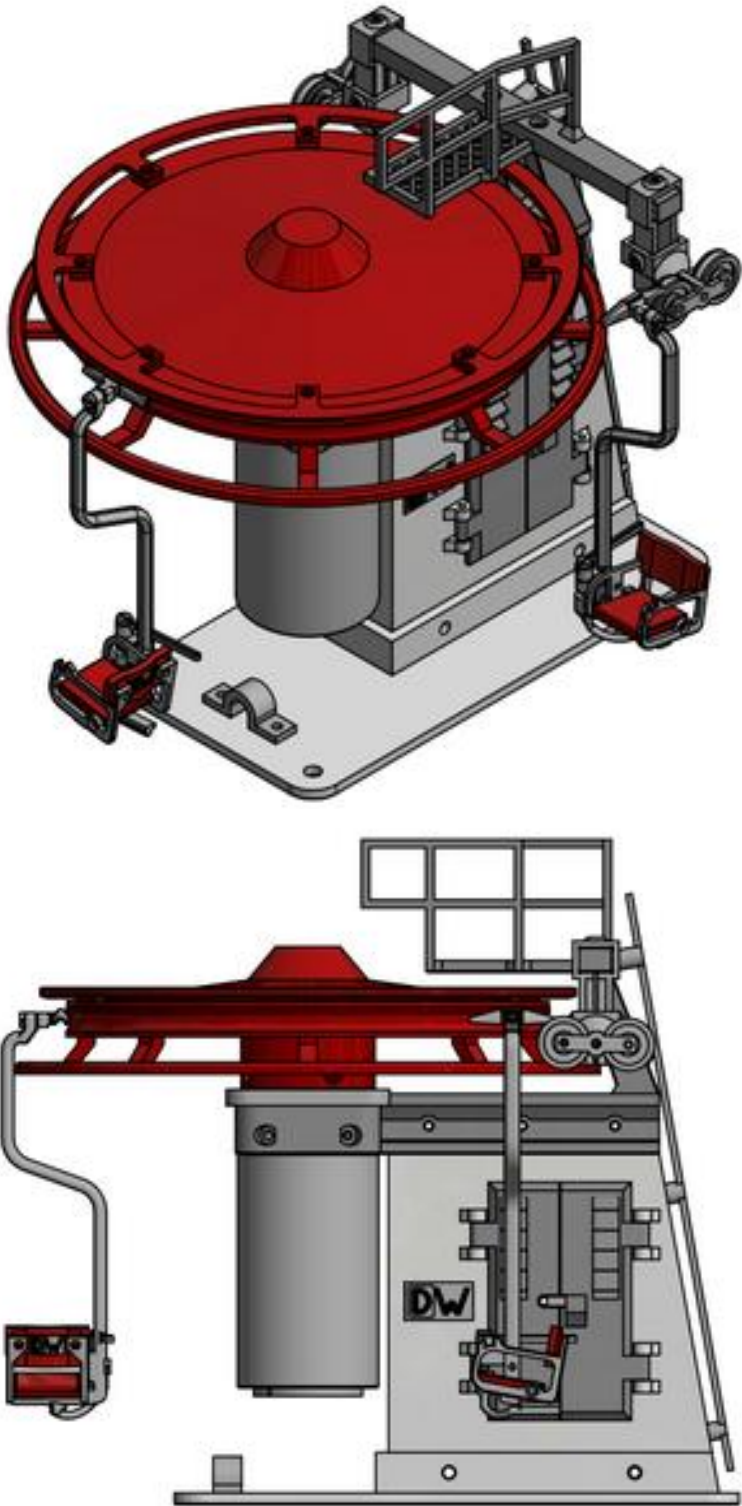
Motor (BestNr. 5004) nicht enthalten!

Preis:

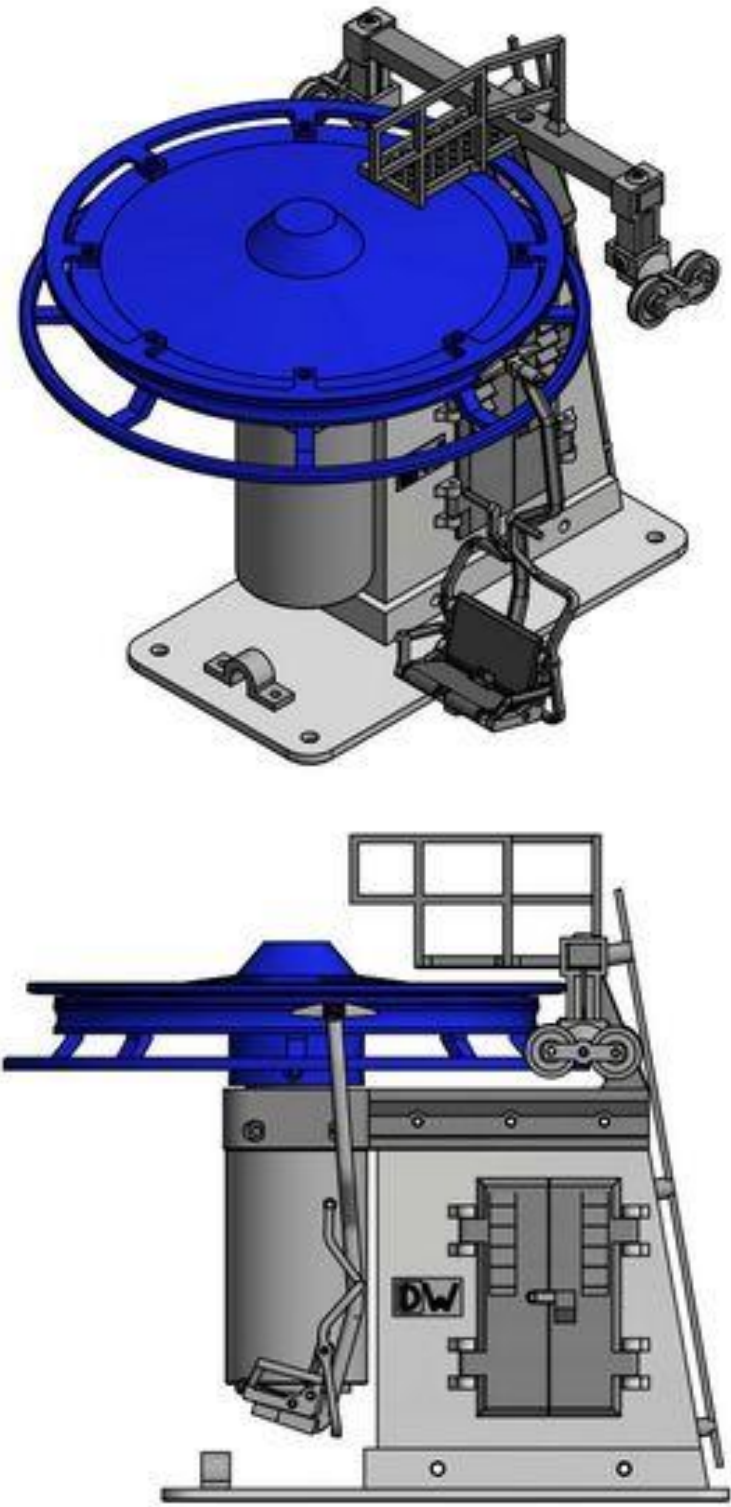
224,10€

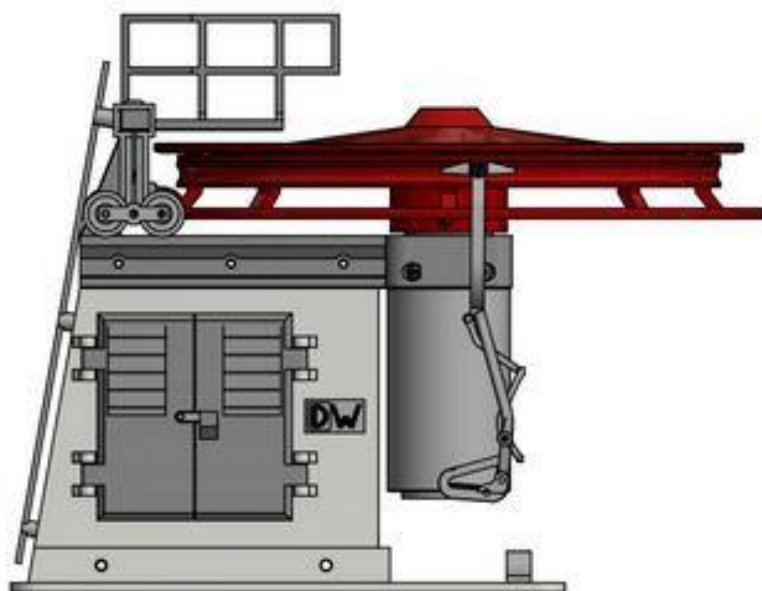
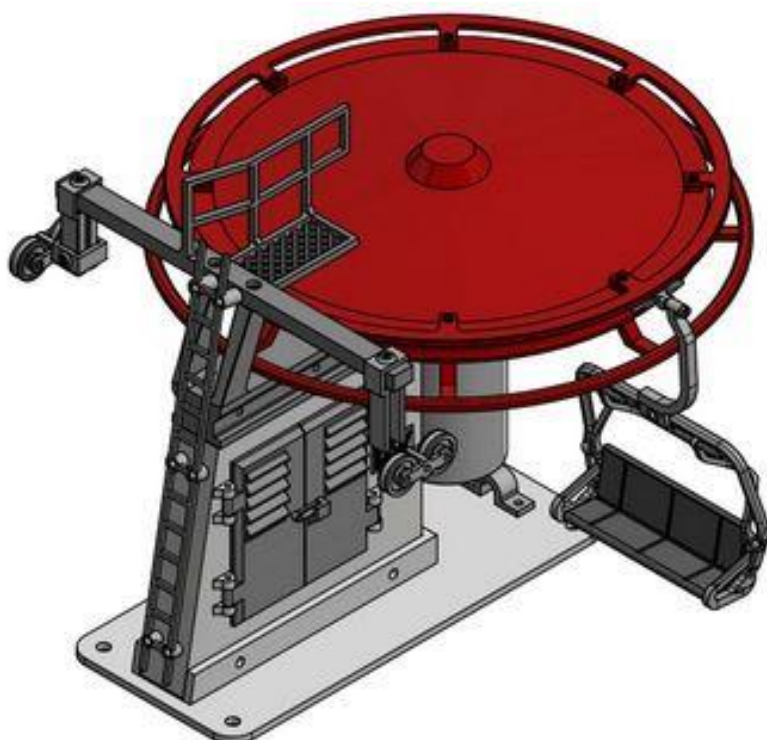
gem. § 19 UStG erheben wir keine Umsatzsteuer

Starre Antriebstation 1er Sesselbahn: **BestNr. 2311**

	<p>Beschreibung:</p> <p><u>Starre Antriebsstation für 1er-Sesselbahn</u></p> <ul style="list-style-type: none"> • Wartungspodeste zur Seilscheibe • Motorabdeckung • Wartungsschacht im Fundamentblock zum öffnen • Nachbildung der Belüftungsschlitz • 2x 2er Roba* (*Änderungstab. Seite 84) • Rollenbatterien individuell • Fundamentplatte mit \varnothing 4,5mm Löcher zum befestigen
	<p>Farbe:</p> <ul style="list-style-type: none"> • Fundamentplatte und Fundamentsockel: hellgrau (Betonoptik) • Anschlag-, Deckring und Deckscheibe: rot • Restliche Bauteile: grau • Seilscheibe rot <p>Andere Farbkombinationen möglich</p>
	<p>Technische Daten:</p> <ul style="list-style-type: none"> • Spurweite 105mm • Seildurchmesser 2mm • Maße: L:175mm; B:130mm; H: 181mm • Kategorie: <u>C</u> und <u>D</u>
	<p>1er-Sessel nicht enthalten! Motor (BestNr. 5004) nicht enthalten!</p>
	<p>Preis:</p> <p>131,90€</p> <p>gem. § 19 UStG erheben wir keine Umsatzsteuer</p>

Starre Antriebstation 2-3er Sesselbahn: **BestNr. 2312**

	<p>Beschreibung:</p> <p><u>Starre Antriebstation für 2-3er-Sesselbahn</u></p> <ul style="list-style-type: none"> • Wartungspodeste zur Seilscheibe • Motorabdeckung • Wartungsschacht im Fundamentblock zum öffnen • Nachbildung der Belüftungsschlitze • 2x 2er Roba* (*Änderungenstab. Seite 84) • Rollenbatterien individuell quer- und höhenverstellbar • Fundamentplatte mit \varnothing 4,5mm Löcher zum befestigen <p>Farbe:</p> <ul style="list-style-type: none"> • Fundamentplatte und Fundamentsockel: hellgrau (Betonoptik) • Anschlag-, Deckring und Deckscheibe: blau • Restliche Bauteile: grau • Seilscheibe blau <p>Andere Farbkombinationen möglich</p> <p>Technische Daten:</p> <ul style="list-style-type: none"> • Spurweite 120mm • Seildurchmesser 2mm • Maße: L: 188mm; B: 145mm; H: 181mm <p>2er-Sessel nicht enthalten! Motor (BestNr. 5004) nicht enthalten!</p> <p>Preis:</p> <p>135,90€</p> <p>gem. § 19 UStG erheben wir keine Umsatzsteuer</p>
--	---

Starre Antriebstation 4er Sesselbahn: **BestNr. 2314**

Beschreibung:

Starre Antriebsstation für 4er-Sesselbahn

- Wartungspodeste zur Seilscheibe
- Motorabdeckung
- Wartungsschacht im Fundamentblock zum öffnen
- Nachbildung der Belüftungsschlitze
- 2x 2er Roba* (*Änderungenstab. Seite 84)
- Rollenbatterien individuell quer- und höhenverstellbar
- Fundamentplatte mit \varnothing 4,5mm Löcher zum befestigen

Farbe:

- Fundamentplatte und Fundamentsockel: hellgrau (Betonoptik)
- Anschlag-, Deckring und Deckscheibe: rot
- Restliche Bauteile: grau
- Seilscheibe rot

Andere Farbkombinationen möglich

Technische Daten:

- Spurweite 155mm
- Seildurchmesser 2mm
- Maße: L:226mm; B:178mm; H: 181mm
- Kategorie: C und D

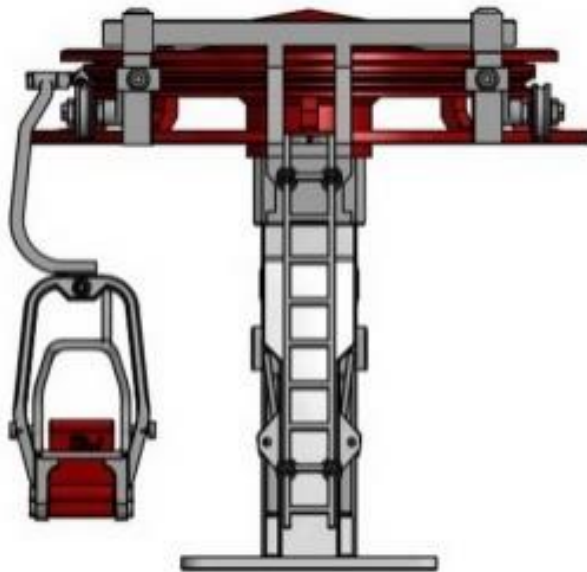
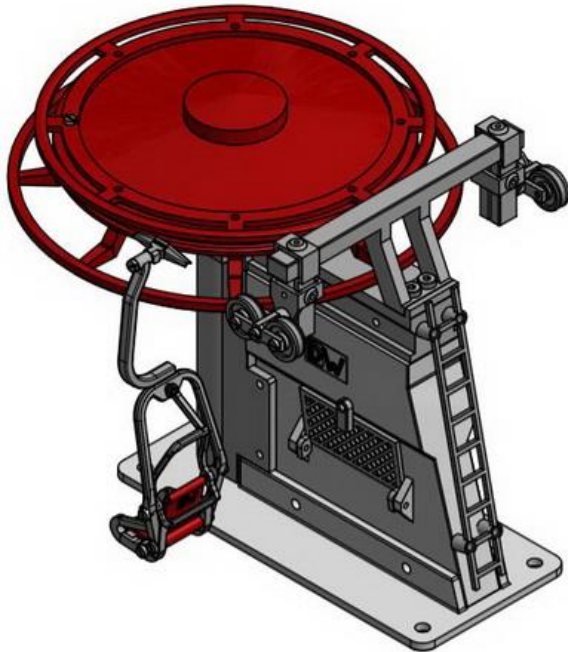
4er-Sessel nicht enthalten!

Motor (BestNr. 5004) nicht enthalten!

Preis:

159,90€

gem. § 19 UStG erheben wir keine Umsatzsteuer

Starre Unterflurantriebstation 1er Sesselbahn **BestNr. 2331**

Beschreibung:

Starre Unterflurantriebstation 1er Sesselbahn

- Wartungspodest klappbar am Fundamentblock
- Motorabdeckung
- Leiter
- Nachbildung Unterflurantrieb. (Motor befindet sich unter Antriebswellenabdeckung)
- 2x 2er Roba* (*Änderungenstab. Seite 84)
- Rollenbatterien individuell quer- und höhenverstellbar
- Fundamentplatte mit \varnothing 4,5mm Löcher zum befestigen

Farbe:

- Fundamentplatte und Fundamentsockel: hellgrau (Betonoptik)
- Anschlag-, Deckring und Deckscheibe: rot
- Restliche Bauteile: grau
- Seilscheibe rot

Andere Farbkombinationen möglich

Technische Daten:

- Spurweite 105mm
- Seildurchmesser 2mm
- Maße: L:170mm; B:132mm; H: 132mm
- Kategorie: C und D

1er-Sessel nicht enthalten!

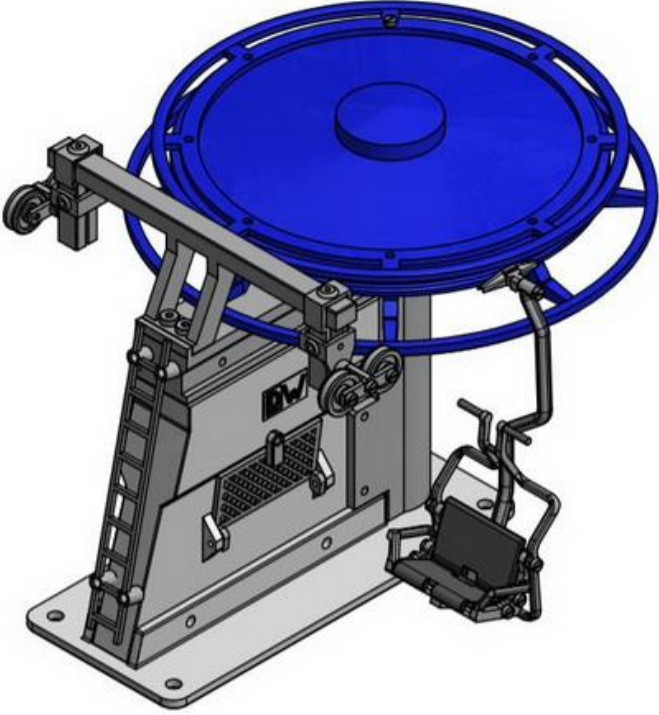
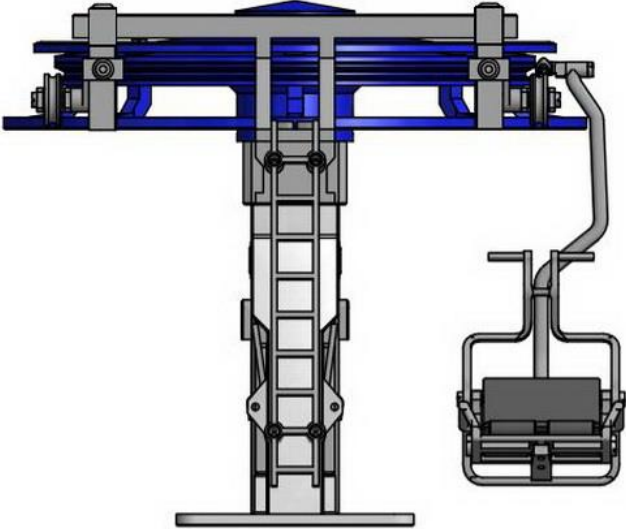
Motor (BestNr. 5004) nicht enthalten!

Preis:


119,70€

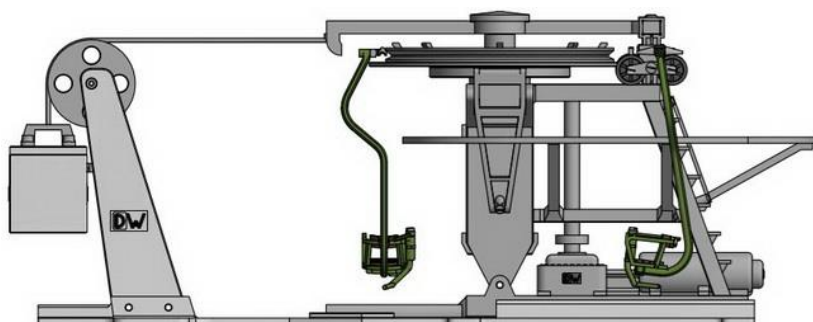
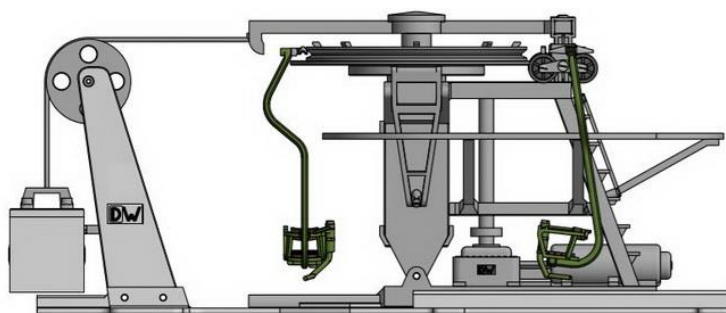
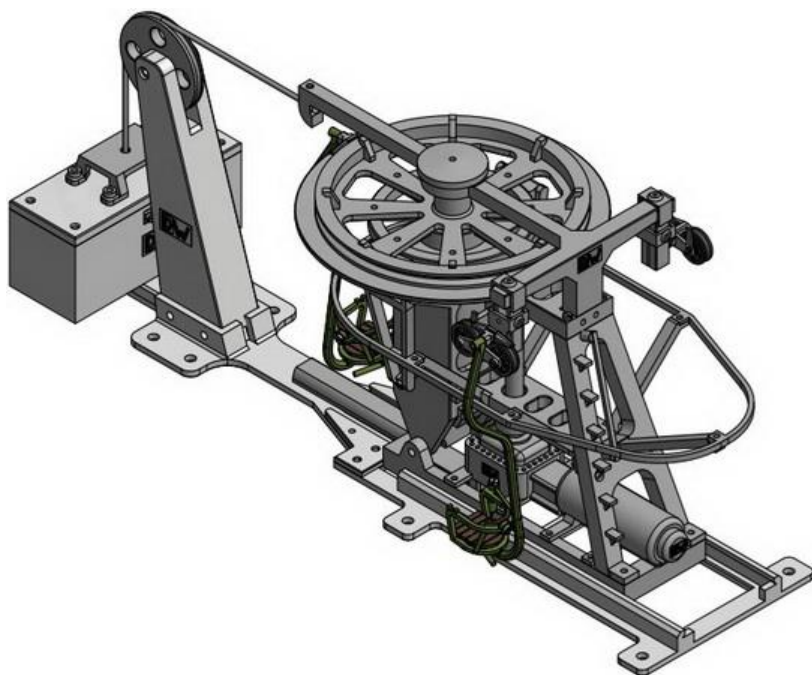
gem. § 19 UStG erheben wir keine Umsatzsteuer

Starre Unterflurantriebstation 2-3er Sesselbahn **BestNr. 2332**

	<p>Beschreibung:</p> <p><u>Starre Unterflurantriebstation 2-3er Sesselbahn</u></p> <ul style="list-style-type: none"> • Wartungspodest klappbar am Fundamentblock • Motorabdeckung • Leiter • Nachbildung Unterflurantrieb. (Motor befindet sich unter Antriebswellenabdeckung) • 2x 2er Roba* (*Änderungenstab. Seite 84) • Rollenbatterien individuell quer- und höhenverstellbar • Fundamentplatte mit ø 4,5mm Löcher zum befestigen
	<p>Farbe:</p> <ul style="list-style-type: none"> • Fundamentplatte und Fundamentsockel: hellgrau (Betonoptik) • Anschlag-, Deckring und Deckscheibe: rot • Restliche Bauteile: grau • Seilscheibe rot <p>Andere Farbkombinationen möglich</p>
	<p>Technische Daten:</p> <ul style="list-style-type: none"> • Spurweite 120mm • Seildurchmesser 2mm • Maße: L:184mm; B:147mm; H: 132mm • Kategorie: <u>C</u> und <u>D</u>
	<p>2er-Sessel nicht enthalten! Motor (BestNr. 5004) nicht enthalten!</p>
	<p>Preis:</p> <p>127,70€</p>
	<p>gem. § 19 UStG erheben wir keine Umsatzsteuer</p>

Starre Unterflurantriebstation 4er Sesselbahn **BestNr. 2334**

	<p>Beschreibung:</p> <p><u>Starre Unterflurantriebstation 4er Sesselbahn</u></p> <ul style="list-style-type: none"> • Wartungspodest klappbar am Fundamentblock • Motorabdeckung • Leiter • Nachbildung Unterflurantrieb. (Motor befindet sich unter Antriebswellenabdeckung) • 2x 2er Roba* (*Änderungenstab. Seite 84) • Rollenbatterien individuell quer- und höhenverstellbar • Fundamentplatte mit \varnothing 4,5mm Löcher zum befestigen
	<p>Farbe:</p> <ul style="list-style-type: none"> • Fundamentplatte und Fundamentsockel: hellgrau (Betonoptik) • Anschlag-, Deckring und Deckscheibe: rot • Restliche Bauteile: grau • Seilscheibe rot <p>Andere Farbkombinationen möglich</p>
	<p>Technische Daten:</p> <ul style="list-style-type: none"> • Spurweite 155mm • Seildurchmesser 2mm • Maße: L:221mm; B:182mm; H: 132mm • Kategorie: <u>C</u> und <u>D</u>
	<p>4er-Sessel nicht enthalten!</p> <p>Motor (BestNr. 5004) nicht enthalten!</p>
	<p>Preis:</p> <p style="text-align: center;">145,70€</p> <p style="text-align: center;"><small>gem. § 19 UStG erheben wir keine Umsatzsteuer</small></p>

Antrieb/Abspannstation Pohlig 1er Sesselbahn: **BestNr. 2411**

Beschreibung:

Antrieb/Abspannstation Pohlig 1er Sesselbahn

- Gegengewicht zum Öffnen und befüllen
- Komplette Antriebseinheit fahrbar auf Fundamentplatte gelagert
- Seilspannung mittels Gegengewicht
- 2x 2er Roba* (*Änderungenstab. Seite 84)
- Rollenbatterien individuell höhen und querverstellbar
- Detaillierte Motornachbildung
- Nachbildung Bremsring
- Innenläufige Anschlagschiene
- Kugelgelagerte Seilscheibe
- Kabelabführung durch Spangewicht Fundament
- Fundamentplatten mit \varnothing 4,5mm Löcher zum befestigen

Farbe:

- Fundamentplatte und Fundamentsockel: hellgrau (Betonoptik)
- Restliche Bauteile: grau

Andere Farbkombinationen möglich

Technische Daten:

- Spurweite 105mm
- Seildurchmesser 2mm
- Maße: L:374mm; B:120mm; H: 145mm
- Kategorie: C und D

1er-Sessel nicht enthalten!

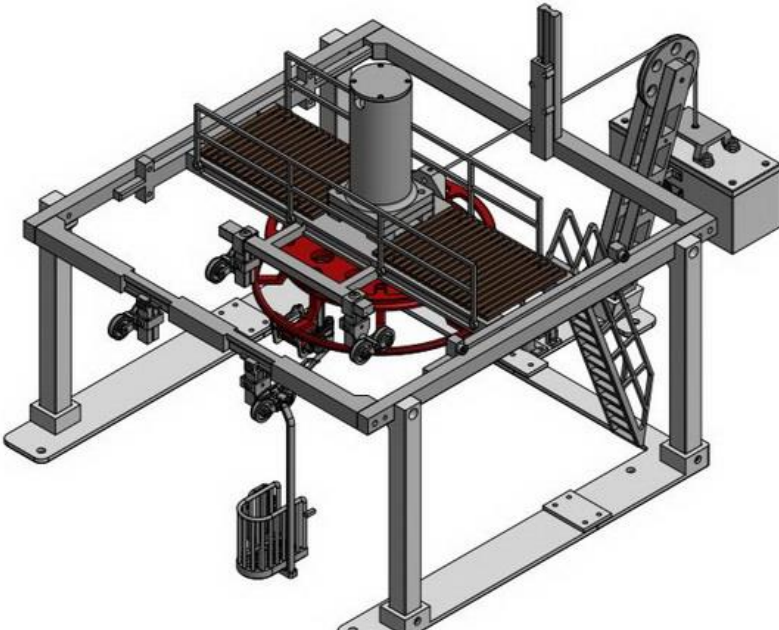
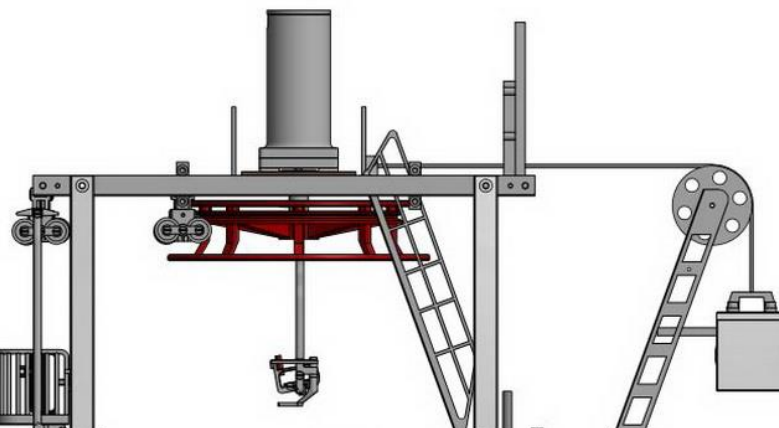
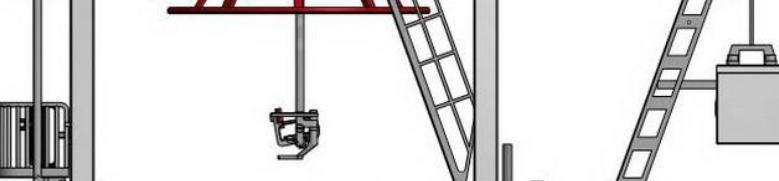
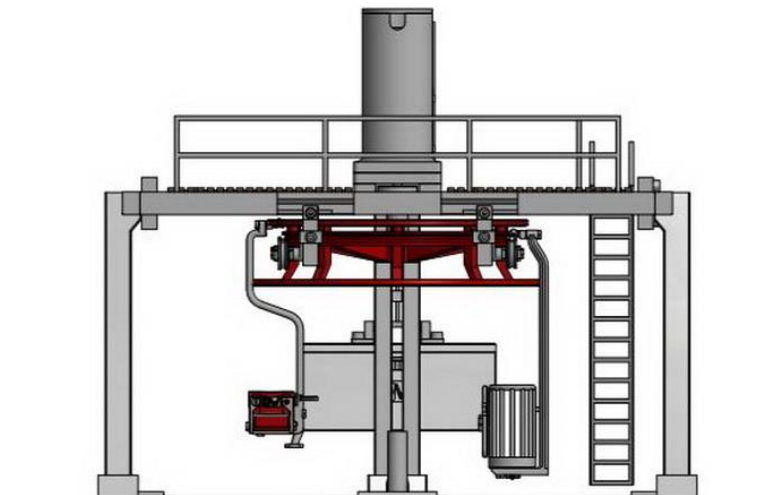
Motor (BestNr. 5004) nicht enthalten!

Preis:

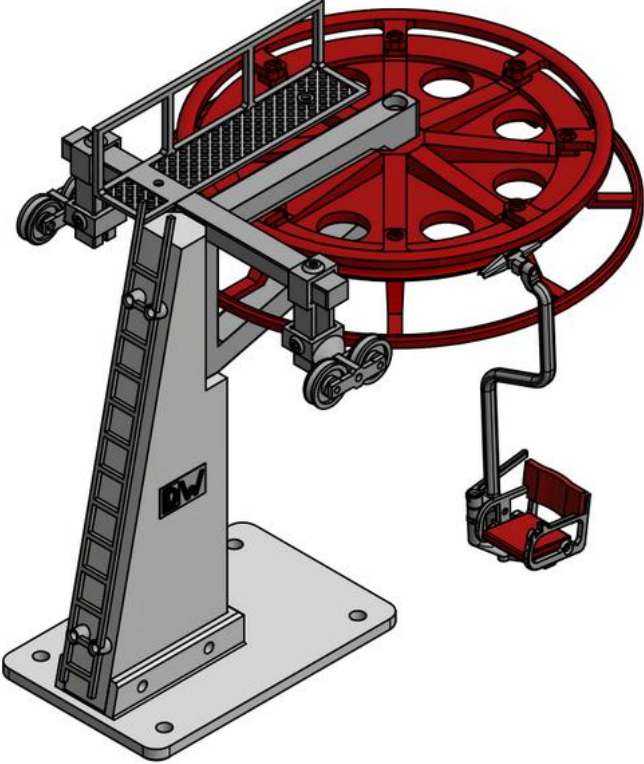
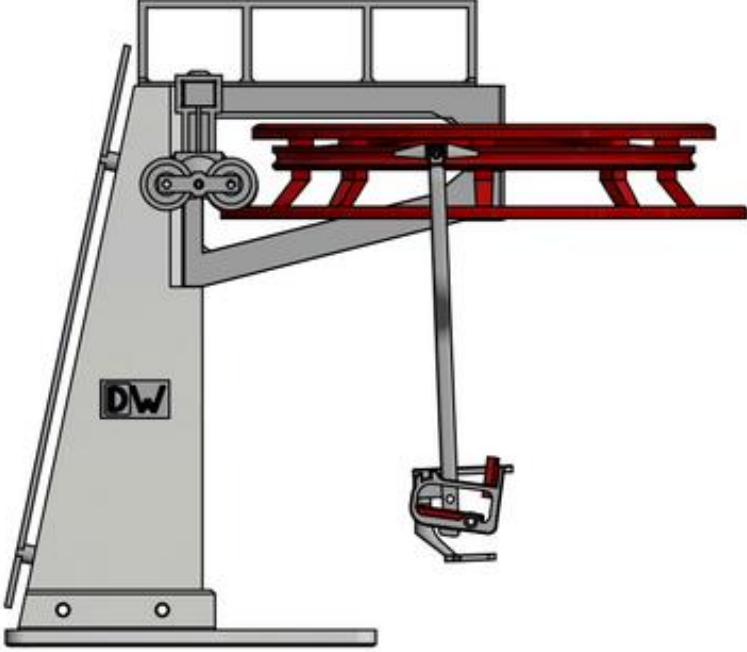
179,80€

gem. § 19 UStG erheben wir keine Umsatzsteuer

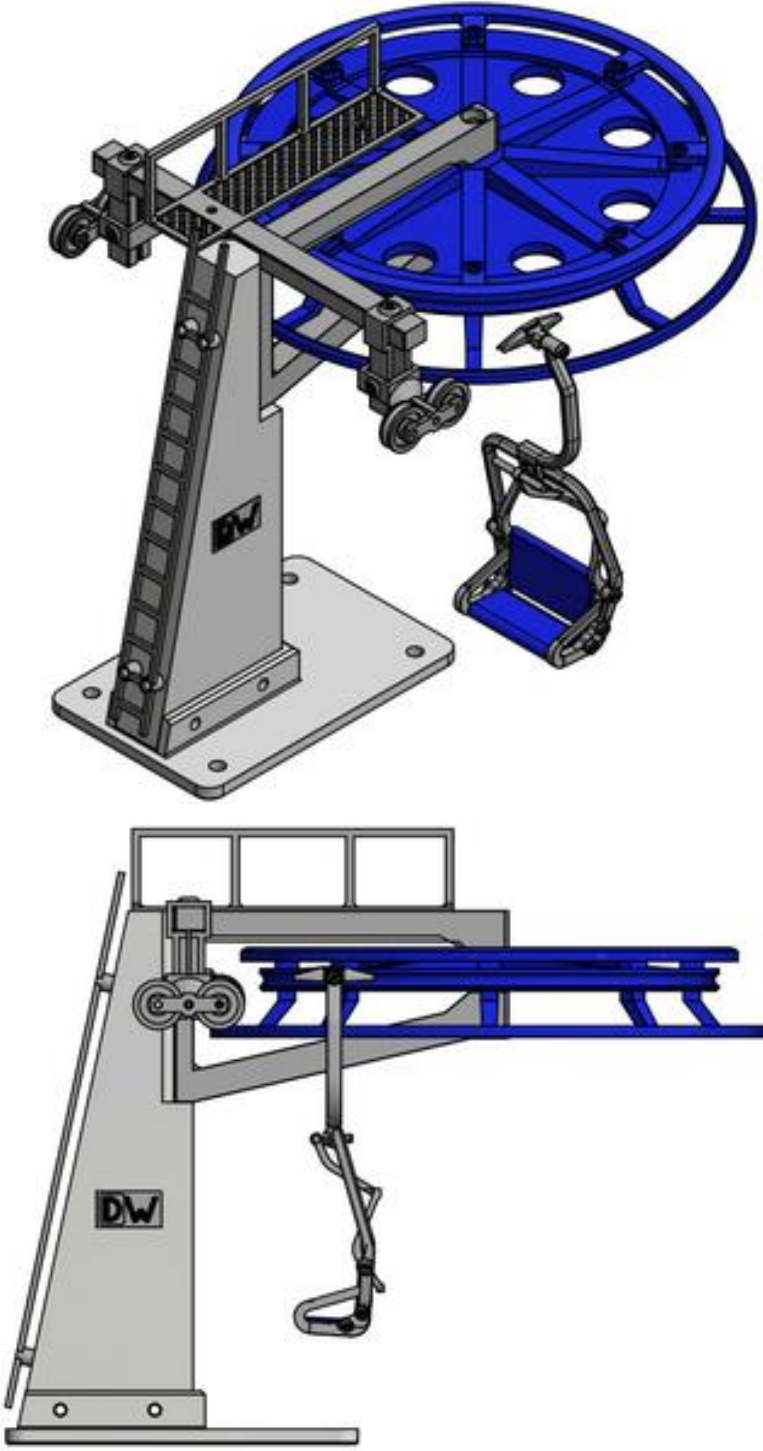
Brückenantrieb-/Abspannstation 1er Sesselbahn für Gebäude **BestNr: 2421**

	<p>Beschreibung:</p> <p><u>Brückenantrieb-/Abspannstation 1er Sesselbahn für Gebäude</u></p> <ul style="list-style-type: none"> • Fahrbarer Brückenantrieb mit Ein-Seil Abspanngewicht • Trittbretter auf Brückenantrieb in Holzoptik • Treppe mit Geländer • 4x 2er Roba* (*Änderungenstab. Seite 84) • Rollenbatterie höhen und Querverstellbar • Gegengewicht zum befüllen • Abführung Antriebskabel zum Abspannturm • Fundamentplatten mit \varnothing 4,5mm Löcher zum befestigen
	<p>Farbe:</p> <ul style="list-style-type: none"> • Fundamentplatte, Stationspfeiler: hellgrau (Betonoptik) • Stationstechnik und sämtliche Träger: grau • Seilscheibenbaugruppe: rot • Trittbretter: braun (Holzoptik) <p>Andere Farbkombinationen möglich</p>
	<p>Technische Daten:</p> <ul style="list-style-type: none"> • Spurweite 105mm • Seildurchmesser 2mm • Maße: L:390mm; B:274mm; H: 227mm • Kategorie: C und E
	<p>Wichtig: Bei dieser Station wird ein Gebäude empfohlen, da die Antriebstechnik nicht explizit gegen Wasser geschützt ist!</p> <p>Passendes Stationsgebäude: 5301</p> <p>Fahrbetriebsmittel nicht enthalten! Motor (BestNr. 5004) nicht enthalten!</p> <p>Preis:</p> <p>231,40€</p> <p>gem. § 19 UStG erheben wir keine Umsatzsteuer</p>


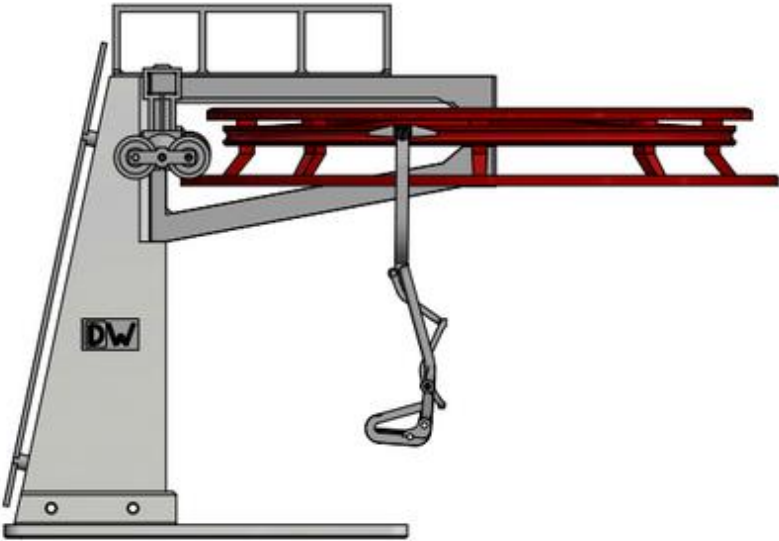
Starre Umlenkstation 1er Sesselbahn: **BestNr. 2511**

	<p>Beschreibung:</p> <p><u>Starre Umlenkstation für 1er – Sesselbahnen</u></p> <ul style="list-style-type: none"> • Leiter • Wartungspodest zur Seilscheibe • Fundamentplatte mit Bohrungen $\varnothing 4,5\text{mm}$ zur Befestigung • 2x 2er Roba* (*Änderungenstab. Seite 84) • Rollenbatterien individuell quer- und höhenverstellbar
	<p>Farbe:</p> <ul style="list-style-type: none"> • Fundamentplatte und Fundamentsockel: hellgrau (Betonoptik) • Seilscheibe: rot • Anschlag- und Deckring: rot • Restliche Bauteile: grau <p>Andere Farbkombinationen möglich</p>
	<p>Technische Daten:</p> <ul style="list-style-type: none"> • Spurweite: 105mm • Seildurchmesser: 2mm • Maße: L:183mm; B: 130mm; H: 166mm • Kategorie: <u>C</u> und <u>D</u>
	<p>1er-Sessel nicht enthalten!</p>
	<p>Preis:</p> <p>78,30€</p> <p>gem. § 19 UStG erheben wir keine Umsatzsteuer</p>

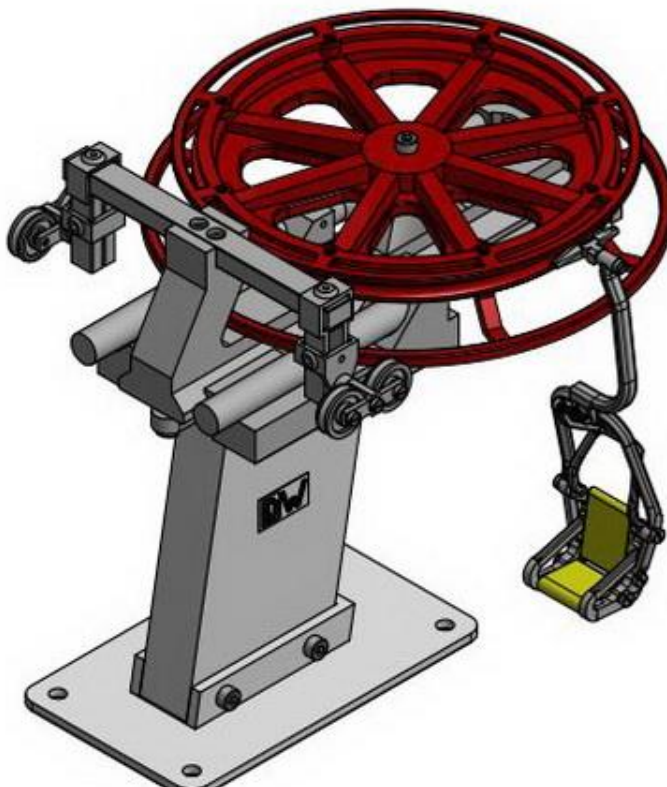
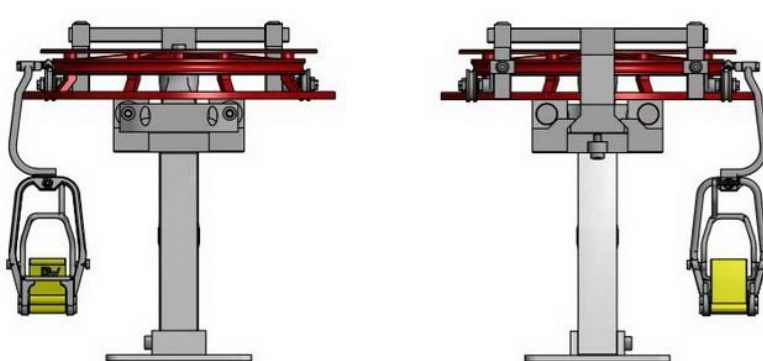
Starre Umlenkstation 2-3er Sesselbahn: **BestNr. 2512**

	<p>Beschreibung:</p> <p><u>Starre Umlenkstation für 2-3er – Sesselbahnen</u></p> <ul style="list-style-type: none"> • Leiter • Wartungspodest zur Seilscheibe • Fundamentplatte mit Bohrungen $\varnothing 4,5\text{mm}$ zur Befestigung • 2x 2er Roba* (*Änderungenstab. Seite 84) • Rollenbatterien individuell quer- und höhenverstellbar <p>Farbe:</p> <ul style="list-style-type: none"> • Fundamentplatte und Fundamentsockel: hellgrau (Betonoptik) • Seilscheibe: blau • Anschlag- und Deckring: blau • Restliche Bauteile: grau <p>Andere Farbkombinationen möglich</p> <p>Technische Daten:</p> <ul style="list-style-type: none"> • Spurweite: 120mm • Seildurchmesser: 2mm • Maße: L:190mm; B: 147mm; H: 166mm • Kategorie: <u>C</u> und <u>D</u> <p>2er-Sessel nicht enthalten!</p> <p>Preis:</p> <p>83,30€</p> <p>gem. § 19 UStG erheben wir keine Umsatzsteuer</p>
--	--

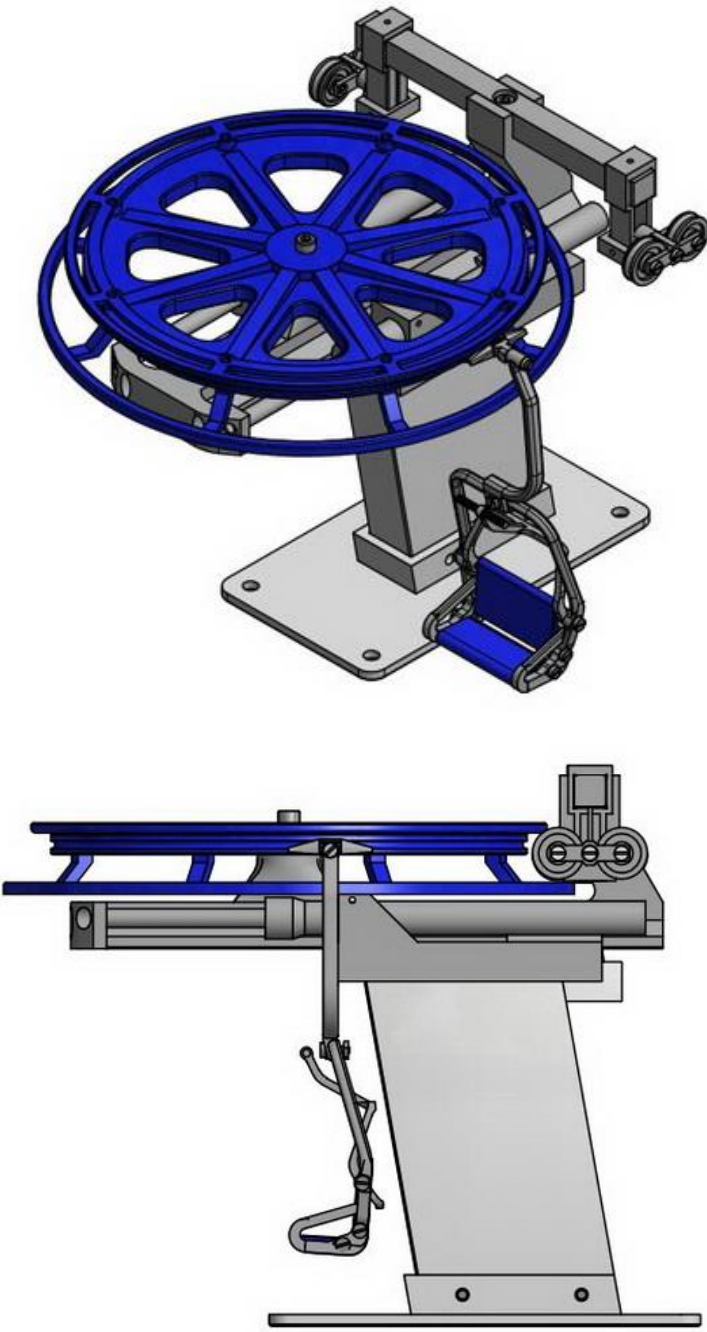
Starre Umlenkstation 4er Sesselbahn: **BestNr. 2514**

	<p>Beschreibung:</p> <p><u>Starre Umlenkstation für 4er – Sesselbahnen</u></p> <ul style="list-style-type: none"> • Leiter • Wartungspodest zur Seilscheibe • Fundamentplatte mit Bohrungen $\varnothing 4,5\text{mm}$ zur Befestigung • 2x 2er Roba* (*Änderungenstab. Seite 84) • Rollenbatterien individuell quer- und höhenverstellbar
	<p>Farbe:</p> <ul style="list-style-type: none"> • Fundamentplatte und Fundamentsockel: hellgrau (Betonoptik) • Seilscheibe: blau • Anschlag- und Deckring: blau • Restliche Bauteile: grau <p>Andere Farbkombinationen möglich</p>
	<p>Technische Daten:</p> <ul style="list-style-type: none"> • Spurweite: 155mm • Seildurchmesser: 2mm • Maße: L:228mm; B: 175mm; H: 166mm • Kategorie: <u>C</u> und <u>D</u>
	<p>2er-Sessel nicht enthalten!</p>
	<p>Preis:</p> <p>91,30€</p>
	<p>gem. § 19 UStG erheben wir keine Umsatzsteuer</p>

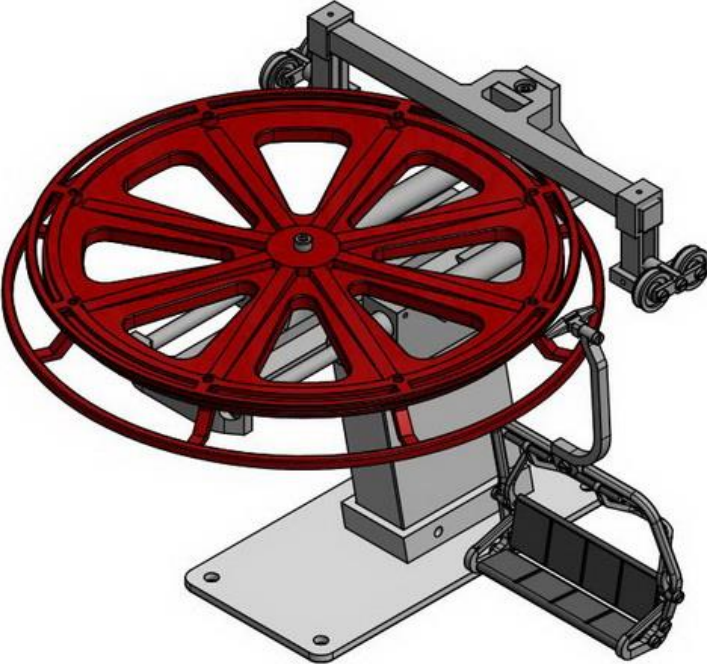
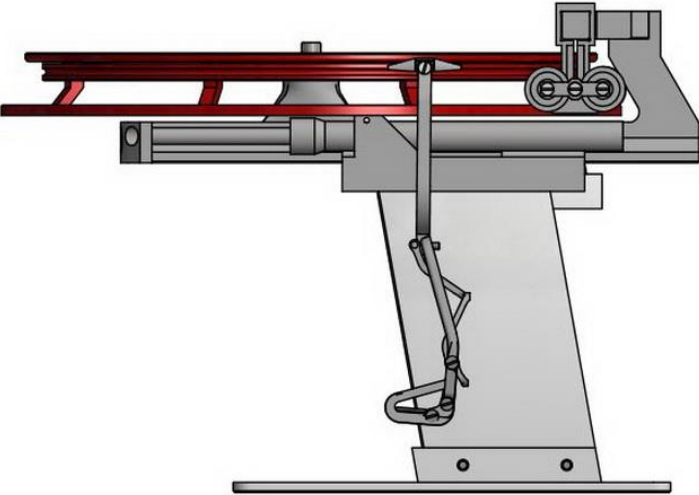
Hydraulische Abspannstation 1er Sesselbahn: **BestNr. 2611**

	<p>Beschreibung:</p> <p><u>Hydraulische Abspannstation 1er Sesselbahn</u></p> <ul style="list-style-type: none"> • Beweglicher Abspannschlitten • Bewegliche Hydraulikzylinder • Schlitten beliebig klemmbar • Fundamentplatte mit Bohrungen $\varnothing 4,5\text{mm}$ zur Befestigung • 2x 2er Roba* (*Änderungenstab. Seite 84) • Rollenbatterien individuell quer- und höhenverstellbar
	<p>Farbe:</p> <ul style="list-style-type: none"> • Fundamentplatte und Fundamentsockel: hellgrau (Betonoptik) • Seilscheibe, Anschlag- und Deckring: rot • Restliche Bauteile: grau <p>Andere Farbkombinationen möglich</p>
	<p>Technische Daten:</p> <ul style="list-style-type: none"> • Spurweite: 105mm • Seildurchmesser: 2mm • Maße: L: 158mm; B: 128mm; H: 139mm • Kategorie: <u>C</u> und <u>D</u>
	<p>1er-Sessel nicht enthalten!</p>
	<p>Preis:</p> <p>83,90€</p>
	<p>gem. § 19 UStG erheben wir keine Umsatzsteuer</p>

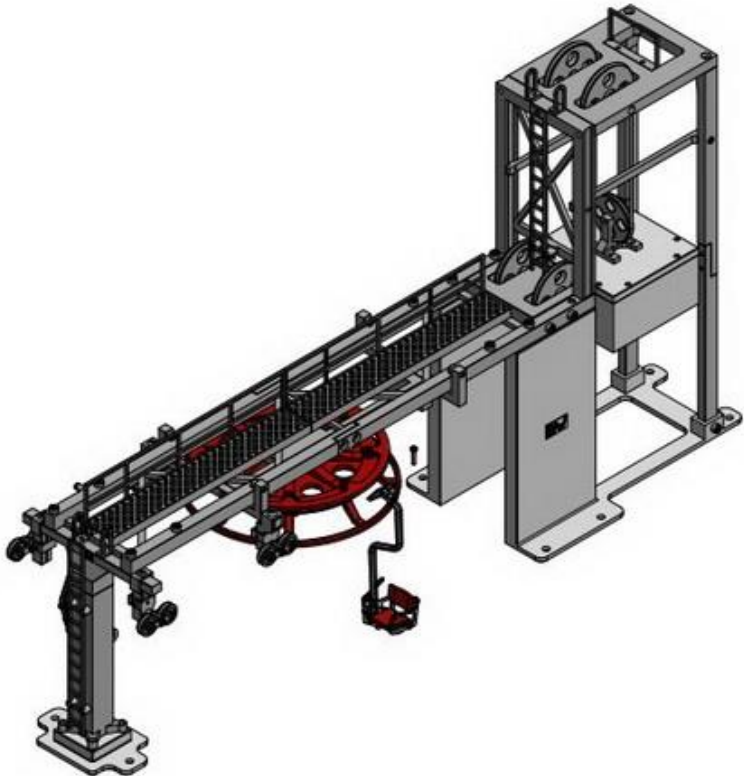
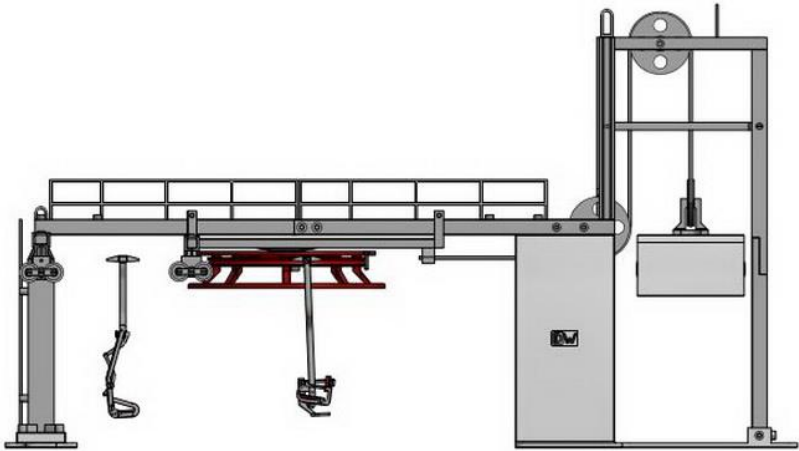
Hydraulische Abspannstation 2-3er Sesselbahn: **BestNr. 2612**

	<p>Beschreibung:</p> <p><u>Hydraulische Abspannstation 2-3er Sesselbahn</u></p> <ul style="list-style-type: none"> • Beweglicher Abspannschlitten • Bewegliche Hydraulikzylinder • Schlitten beliebig klemmbar • Fundamentplatte mit Bohrungen $\varnothing 4,5\text{mm}$ zur Befestigung • 2x 2er Roba* (*Änderungenstab. Seite 84) • Rollenbatterien individuell quer- und höhenverstellbar
	<p>Farbe:</p> <ul style="list-style-type: none"> • Fundamentplatte und Fundamentsockel: hellgrau (Betonoptik) • Seilscheibe, Anschlag- und Deckring: blau • Restliche Bauteile: grau <p>Andere Farbkombinationen möglich</p>
	<p>Technische Daten:</p> <ul style="list-style-type: none"> • Spurweite: 120mm • Seildurchmesser: 2mm • Maße: L: 170mm; B: 145mm; H: 139mm • Kategorie: <u>C</u> und <u>D</u>
	<p>2er-Sessel nicht enthalten!</p>
<p>Preis:</p> <p style="text-align: center;">89,90€</p>	
<p>gem. § 19 UStG erheben wir keine Umsatzsteuer</p>	

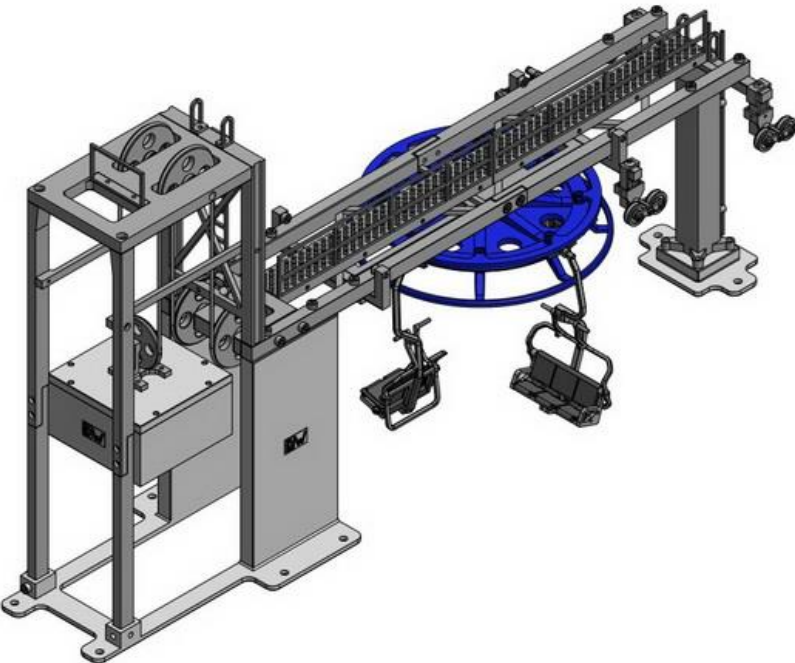
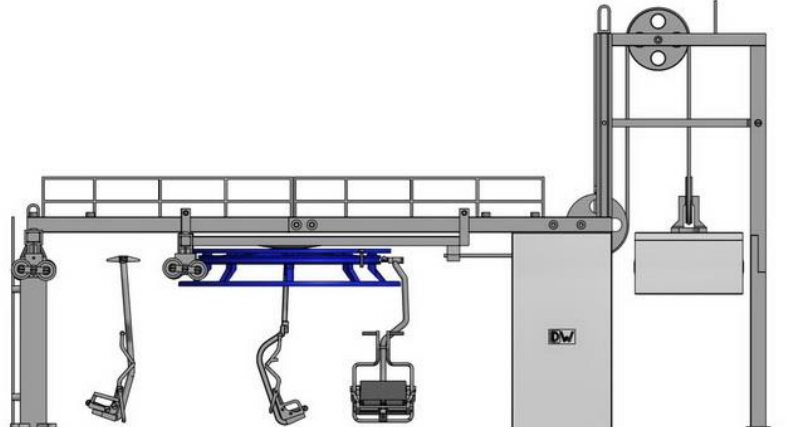
Hydraulische Abspannstation 4er Sesselbahn: **BestNr. 2614**

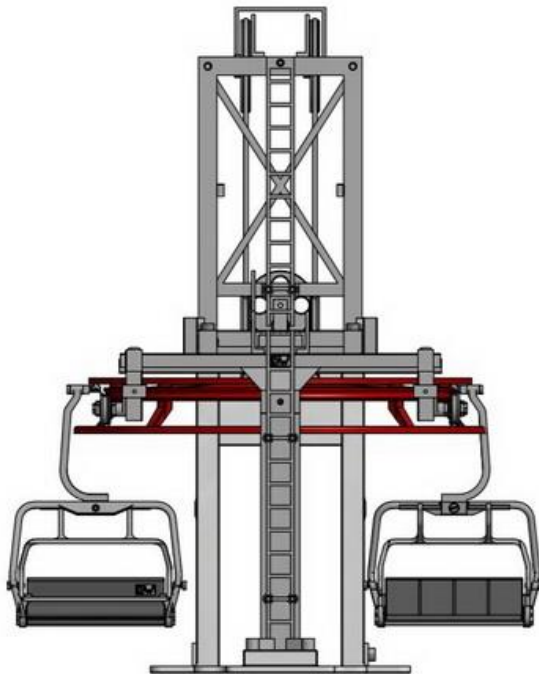
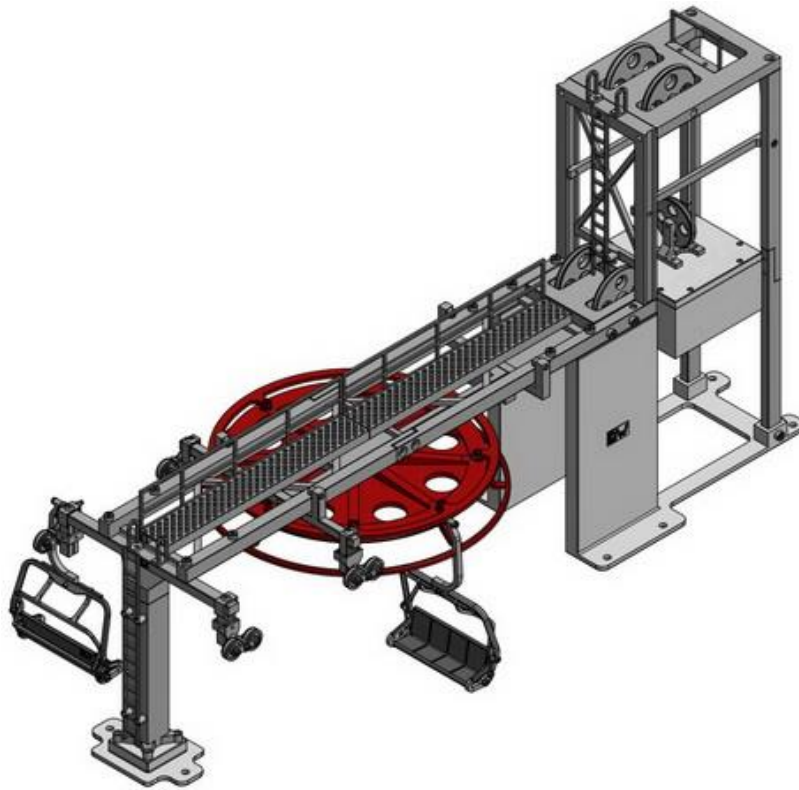
	<p>Beschreibung:</p> <p><u>Hydraulische Abspannstation 4er Sesselbahn</u></p> <ul style="list-style-type: none"> • Beweglicher Abspannschlitten • Bewegliche Hydraulikzylinder • Schlitten beliebig klemmbar • Fundamentplatte mit Bohrungen $\varnothing 4,5\text{mm}$ zur Befestigung • 2x 2er Roba* (*Änderungenstab. Seite 84) • Rollenbatterien individuell quer- und höhenverstellbar
	<p>Farbe:</p> <ul style="list-style-type: none"> • Fundamentplatte und Fundamentsockel: hellgrau (Betonoptik) • Seilscheibe, Anschlag- und Deckring: rot • Restliche Bauteile: grau <p>Andere Farbkombinationen möglich</p>
	<p>Technische Daten:</p> <ul style="list-style-type: none"> • Spurweite: 155mm • Seildurchmesser: 2mm • Maße: L: 205mm; B: 178mm; H: 139m • Kategorie: <u>C</u> und <u>D</u>
	<p>4er-Sessel nicht enthalten!</p>
	<p>Preis:</p> <p>99,90€</p>
	<p>gem. § 19 UStG erheben wir keine Umsatzsteuer</p>

Turmabspannung mit Gegengewicht 1er Sesselbahn **BestNr. 2711**

	<p>Beschreibung:</p> <p><u>Turmabspannstation 1er Sesselbahn</u></p> <ul style="list-style-type: none"> • Abspansschlitten verschiebbar und mit Gegengewicht abgespannt • Wartungspodeste • Gegengewicht befüllbar • 4x 2er Roba* (*Änderungenstab. Seite 84) • Rollenbatterien individuell quer- und höhenverstellbar • Fundamentplatten mit \varnothing 4,5mm Löcher zum befestigen
	<p>Farbe:</p> <ul style="list-style-type: none"> • Fundamentplatte und Fundamentpfeiler: hellgrau (Betonoptik) • Seilscheibe, rot • Anschlagring und Deckscheib: rot • Restliche Bauteile: grau <p>Andere Farbkombinationen möglich</p>
	<p>Technische Daten:</p> <ul style="list-style-type: none"> • Spurweite: 105 mm • Seildurchmesser: 2mm • Maße: L:ca 520 mm; B: 125mm; H: 290mm • Kategorie: <u>C</u> und <u>D</u> und <u>E</u>
	<p>1er Sessel nicht enthalten!</p>
	<p>Preis:</p> <p>262,40€</p>
	<p>gem. § 19 UStG erheben wir keine Umsatzsteuer</p>

Turmabspannung mit Gegengewicht 2-3er Sesselbahn **BestNr. 2712**

	<p>Beschreibung:</p> <p><u>Turmabspannstation 2-3er Sesselbahn</u></p> <ul style="list-style-type: none"> • Abspansschlitten verschiebbar und mit Gegengewicht abgespannt • Wartungspodeste • Gegengewicht befüllbar • 4x 2er Roba* (*Änderungenstab. Seite 84) • Rollenbatterien individuell quer- und höhenverstellbar • Fundamentplatten mit \varnothing 4,5mm Löcher zum befestigen
	<p>Farbe:</p> <ul style="list-style-type: none"> • Fundamentplatte und Fundamentpfeiler: hellgrau (Betonoptik) • Seilscheibe, blau • Anschlagring und Deckscheib: blau • Restliche Bauteile: grau <p>Andere Farbkombinationen möglich</p>
	<p>Technische Daten:</p> <ul style="list-style-type: none"> • Spurweite: 120 mm • Seildurchmesser: 2mm • Maße: L:ca 520 mm; B: 145mm; H: 290mm • Kategorie: <u>C</u> und <u>D</u> und <u>E</u>
	<p>3er-Sessel nicht enthalten! 2er Sessel nicht enthalten!</p>
	<p>Preis:</p> <p>266,40€</p> <p>gem. § 19 UStG erheben wir keine Umsatzsteuer</p>

Turmabspannung mit Gegengewicht 4er Sesselbahn **BestNr. 2714**

Beschreibung:

Turmabspannstation 4er Sesselbahn

- Abspansschlitten verschiebbar und mit Gegengewicht abgespannt
- Wartungspodeste
- Gegengewicht befüllbar
- 4x 2er Roba* (*Änderungenstab. Seite 84)
- Rollenbatterien individuell quer- und höhenverstellbar
- Fundamentplatten mit \varnothing 4,5mm Löcher zum befestigen

Farbe:

- Fundamentplatte und Fundamentpfeiler: hellgrau (Betonoptik)
- Seilscheibe, rot
- Anschlagring und Deckscheib: rot
- Restliche Bauteile: grau

Andere Farbkombinationen möglich

Technische Daten:

- Spurweite: 155 mm
- Seildurchmesser: 2mm
- Maße: L:ca 520 mm; B: 178mm; H: 290mm
- Kategorie: C und D und E

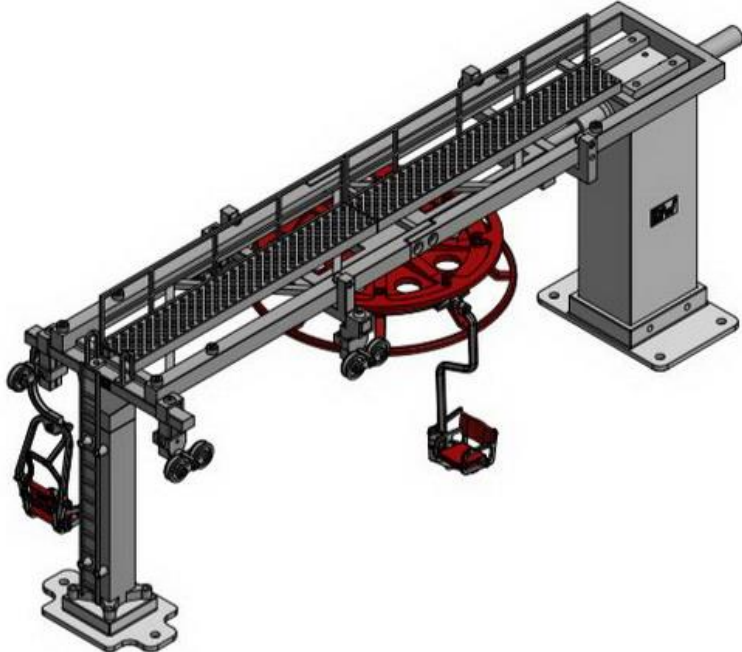
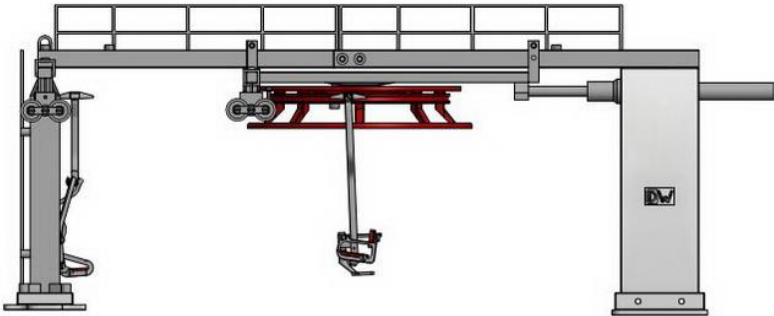
4er-Sessel nicht enthalten!

Preis:

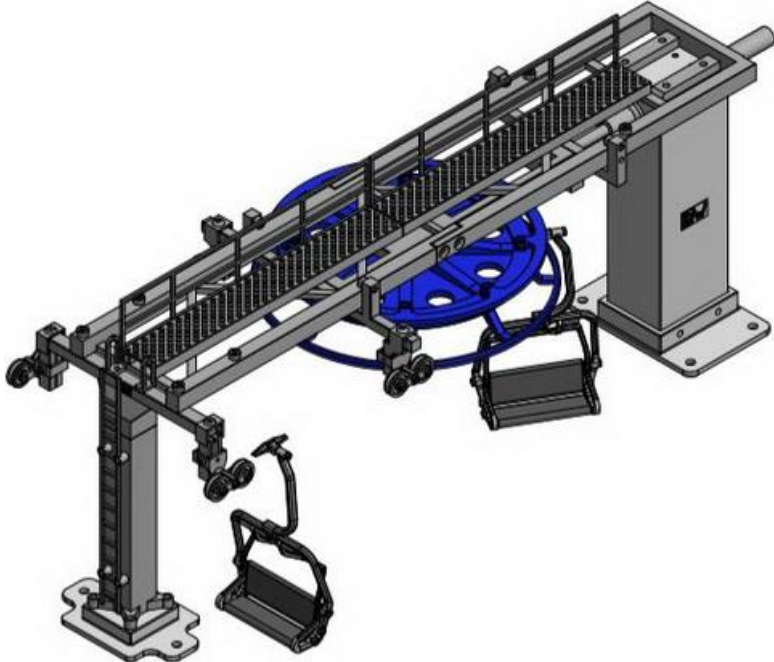
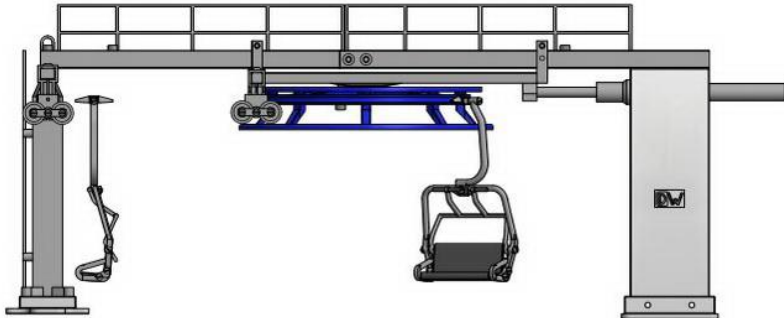
274,40€

gem. § 19 UStG erheben wir keine Umsatzsteuer

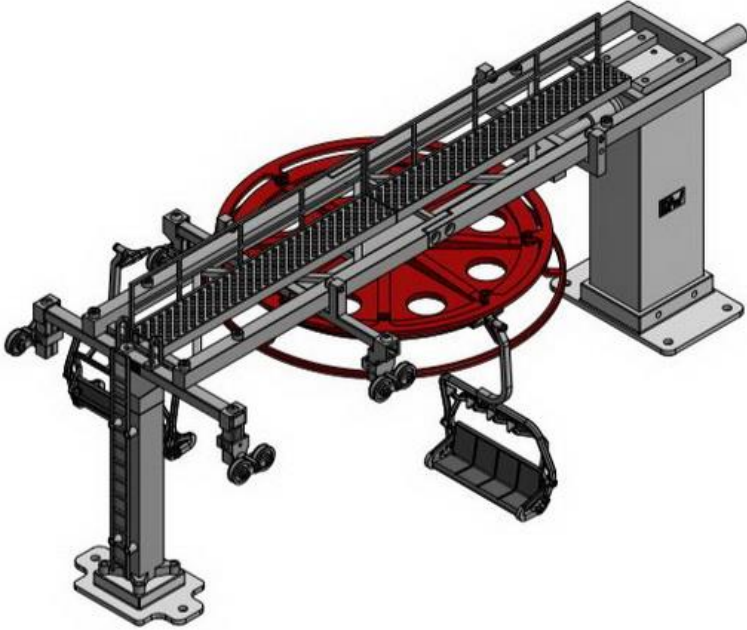
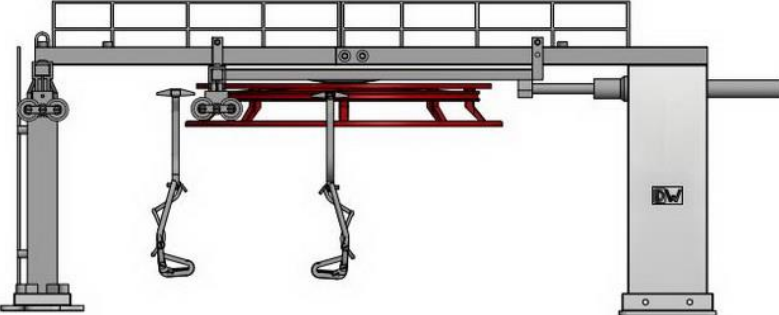
Hydraulische Turmabspannung 1er Sesselbahn **BestNr. 2621**

	<p>Beschreibung:</p> <p><u>Hydr. Turmabspannung 1er Sesselbahn</u></p> <ul style="list-style-type: none"> • Abspansschlitten verschiebbar und mit beliebig klemmbar • Wartungspodeste • 4x 2er Roba* (*Änderungenstab. Seite 84) • Nachbildung hydr. Abspannung mit Spannzylinder • Rollenbatterien individuell quer- und höhenverstellbar • Fundamentplatten mit \varnothing 4,5mm Löcher zum befestigen
	<p>Farbe:</p> <ul style="list-style-type: none"> • Fundamentplatte und Fundamentpfeiler: hellgrau (Betonoptik) • Seilscheibe, rot • Anschlagring und Deckscheib: rot • Restliche Bauteile: grau <p>Andere Farbkombinationen möglich</p>
	<p>Technische Daten:</p> <ul style="list-style-type: none"> • Spurweite: 105 mm • Seildurchmesser: 2mm • Maße: L:ca 443 mm; B: 129mm; H: 175mm • Kategorie: <u>C</u> und <u>D</u> und <u>E</u>
	<p>1er-Sessel nicht enthalten!</p>
	<p>Preis:</p> <p>176,20€</p>
	<p>gem. § 19 UStG erheben wir keine Umsatzsteuer</p>

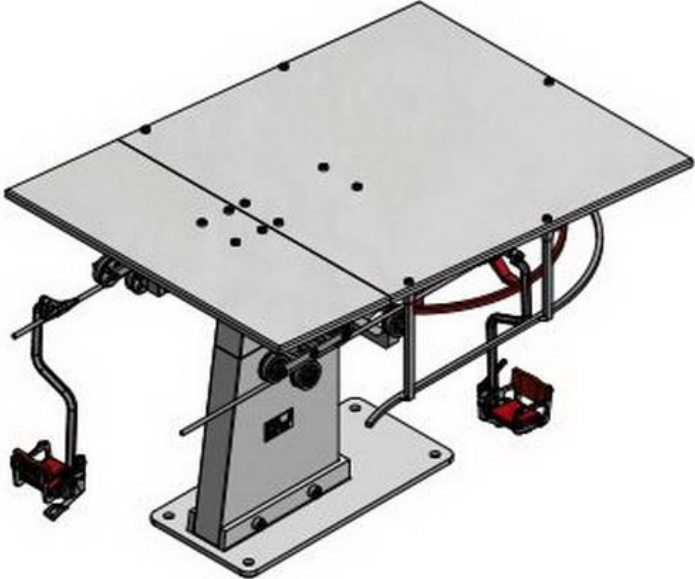
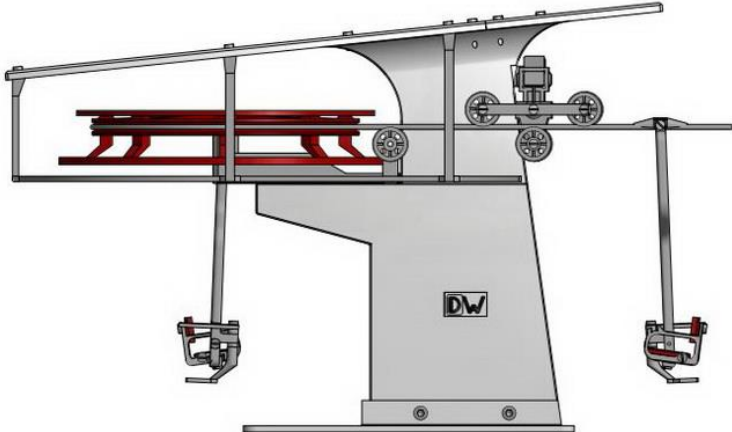
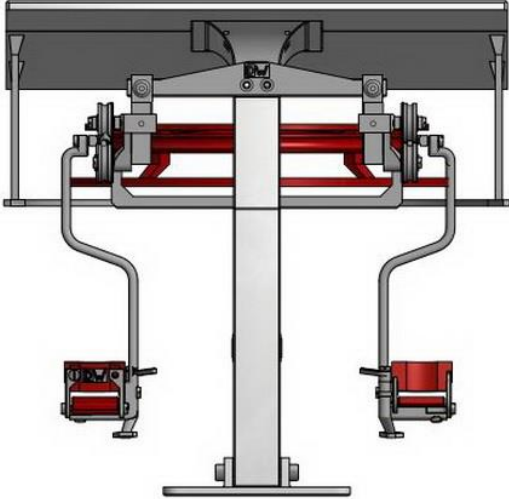
Hydraulische Turmabspannung 2-3er Sesselbahn **BestNr. 2622**

	<p>Beschreibung:</p> <p><u>Hydr. Turmabspannung 2-3er Sesselbahn</u></p> <ul style="list-style-type: none"> • Abspansschlitten verschiebbar und mit beliebig klemmbar • Wartungspodeste • 4x 2er Roba* (*Änderungenstab. Seite 84) • Nachbildung hydr. Abspannung mit Spannzylinder • Rollenbatterien individuell quer- und höhenverstellbar • Fundamentplatten mit \varnothing 4,5mm Löcher zum befestigen
	<p>Farbe:</p> <ul style="list-style-type: none"> • Fundamentplatte und Fundamentpfeiler: hellgrau (Betonoptik) • Seilscheibe, blau • Anschlagring und Deckscheib: blau • Restliche Bauteile: grau <p>Andere Farbkombinationen möglich</p>
	<p>Technische Daten:</p> <ul style="list-style-type: none"> • Spurweite: 120 mm • Seildurchmesser: 2mm • Maße: L:ca 443 mm; B: 144mm; H: 175mm • Kategorie: <u>C</u> und <u>D</u> und <u>E</u>
	<p>3er-Sessel nicht enthalten!</p>
	<p>Preis:</p> <p>182,20€</p>
	<p>gem. § 19 UStG erheben wir keine Umsatzsteuer</p>

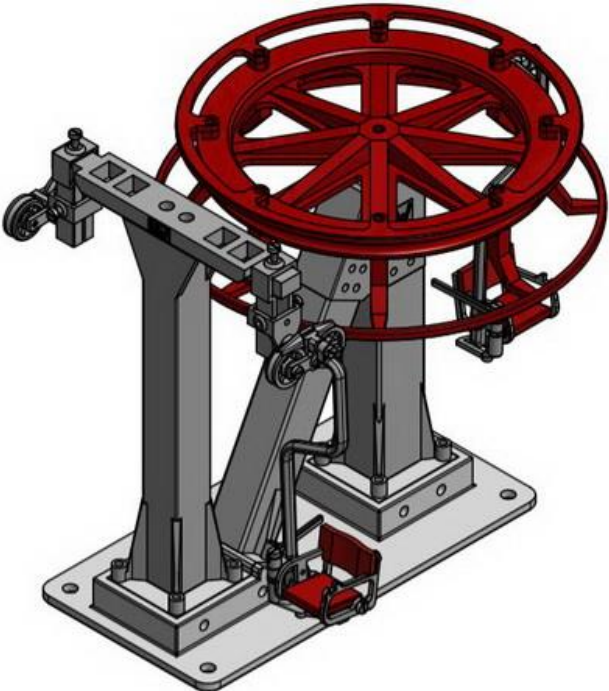
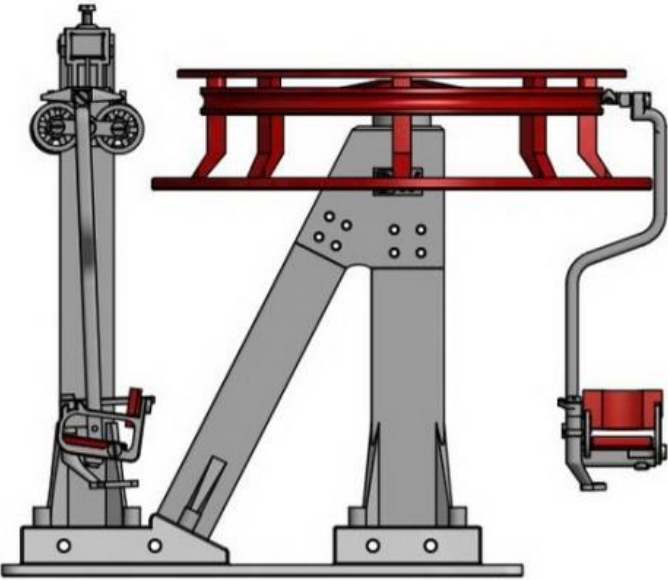
Hydraulische Turmabspannung 4er Sesselbahn **BestNr. 2624**

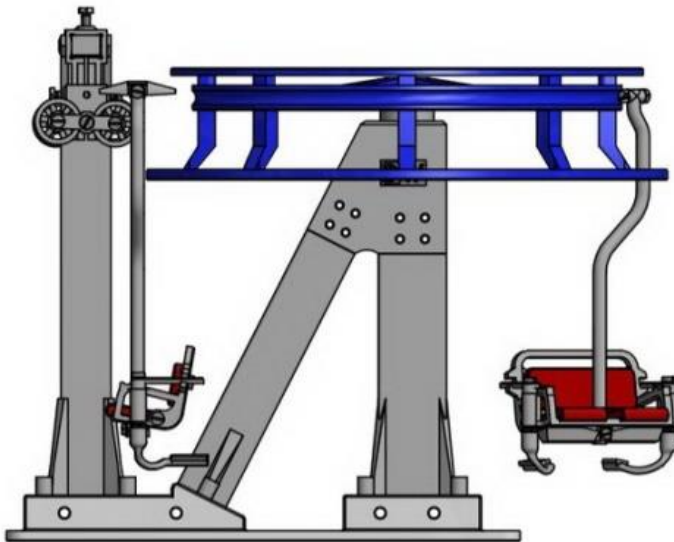
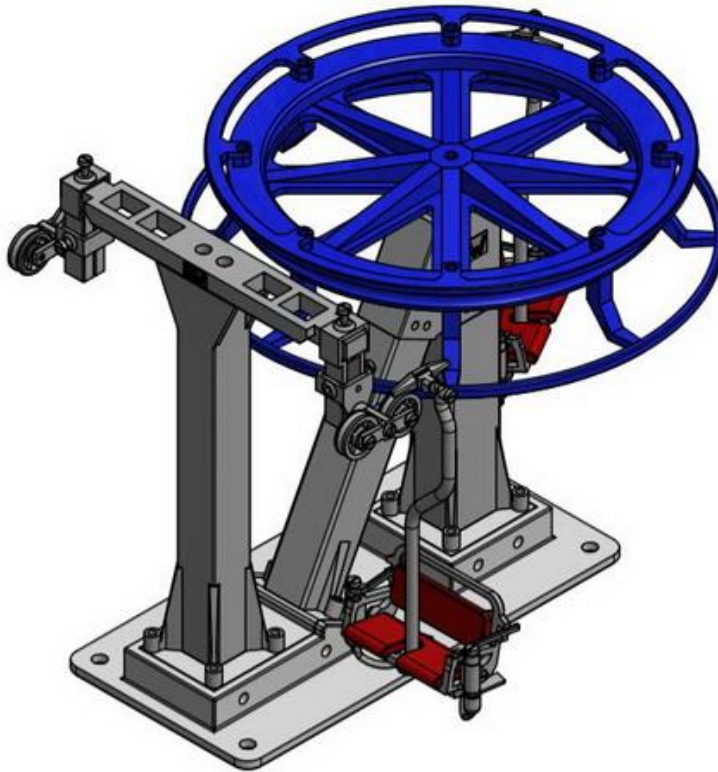
	<p>Beschreibung:</p> <p><u>Hydr. Turmabspannung 4er Sesselbahn</u></p> <ul style="list-style-type: none"> • Abspansschlitten verschiebbar und mit beliebig klemmbar • Wartungspodeste • 4x 2er Roba* (*Änderungenstab. Seite 84) • Nachbildung hydr. Abspannung mit Spannzylinder • Rollenbatterien individuell quer- und höhenverstellbar • Fundamentplatten mit \varnothing 4,5mm Löcher zum befestigen
	<p>Farbe:</p> <ul style="list-style-type: none"> • Fundamentplatte und Fundamentpfeiler: hellgrau (Betonoptik) • Seilscheibe, rot • Anschlagring und Deckscheib: rot • Restliche Bauteile: grau <p>Andere Farbkombinationen möglich</p>
	<p>Technische Daten:</p> <ul style="list-style-type: none"> • Spurweite: 155 mm • Seildurchmesser: 2mm • Maße: L:ca 443 mm; B: 179mm; H: 175mm • Kategorie: <u>C</u> und <u>D</u> und <u>E</u>
	<p>4er-Sessel nicht enthalten!</p>
	<p>Preis:</p> <p>192,20€</p>
	<p>gem. § 19 UStG erheben wir keine Umsatzsteuer</p>

Starre Umlenkstation 1er Sesselbahn Felix Wopfner **BestNr: 2531**

	<p>Beschreibung:</p> <p><u>Starre Umlenkstation 1er Felix Wopfner</u></p> <ul style="list-style-type: none"> • Betonoptik Stationsbauteile • Dach in Betonoptik • Sesselbegrenzer mit Befestigung am Stationsdach • 2x 2er Roba* (*Änderungenstab. Seite 84) • individuell höhen und querverstellbar • Fundamentplatten mit \varnothing 4,5mm Löcher zum befestigen
	<p>Farbe:</p> <ul style="list-style-type: none"> • Fundamentplatte, Fundamentsockel und Dach: hellgrau (Betonoptik) • Seilscheibenträger: grau • Seilscheibenbaugruppe: rot <p>Andere Farbkombinationen möglich</p>
	<p>Technische Daten:</p> <ul style="list-style-type: none"> • Spurweite 105mm • Seildurchmesser 2mm • Maße: L:260mm; B:172mm; H: 170mm • Kategorie: <u>C</u> und <u>D</u>
	<p>1er-Sessel nicht enthalten!</p>
	<p>Preis:</p> <p>134,80€</p>
	<p>gem. § 19 UStG erheben wir keine Umsatzsteuer</p>

Starre Umlenkstation 1er Sesselbahn Girak **BestNr: 2541**

	<p>Beschreibung:</p> <p>Starre Umlenkstation 1er Girak</p> <ul style="list-style-type: none"> • Separater Stützenschaft • Schäfte auf Zwischenplatte montiert. Zwischenplatte auf Grundplatte montiert • 2x 2er Roba* (*Änderungenstab. Seite 84) • Rollenbatterien individuell höhen und querverstellbar • Fundamentplatten mit \varnothing 4,5mm Löcher zum befestigen
	<p>Farbe:</p> <ul style="list-style-type: none"> • Fundamentplatte: hellgrau (Betonoptik) • Stationsteile: grau • Seilscheibenbaugruppe: grau <p>Andere Farbkombinationen möglich</p>
	<p>Technische Daten:</p> <ul style="list-style-type: none"> • Spurweite 105mm • Seildurchmesser 2mm • Maße: L:168mm; B:131mm; H: 142mm • Kategorie: <u>C</u> und <u>D</u>
	<p>1er-Sessel nicht enthalten!</p>
	<p>Preis:</p> <p>80,90€</p>
	<p>gem. § 19 UStG erheben wir keine Umsatzsteuer</p>

Starre Umlenkstation 2-3er Sesselbahn Girak **BestNr: 2542**

Beschreibung:

Starre Umlenkstation 2-3er Girak

- Separater Stützenschaft
- Schäfte auf Zwischenplatte montiert. Zwischenplatte auf Grundplatte montiert
- 2x 2er Roba* (*Änderungenstab. Seite 84)
- Rollenbatterien individuell höhen und querverstellbar
- Fundamentplatten mit \varnothing 4,5mm Löcher zum befestigen

Farbe:

- Fundamentplatte: hellgrau (Betonoptik)
- Stationsteile: grau
- Seilscheibenbaugruppe: grau

Andere Farbkombinationen möglich

Technische Daten:

- Spurweite 120mm
- Seildurchmesser 2mm
- Maße: L:183mm; B: 146mm; H: 142mm
- Kategorie: C und D

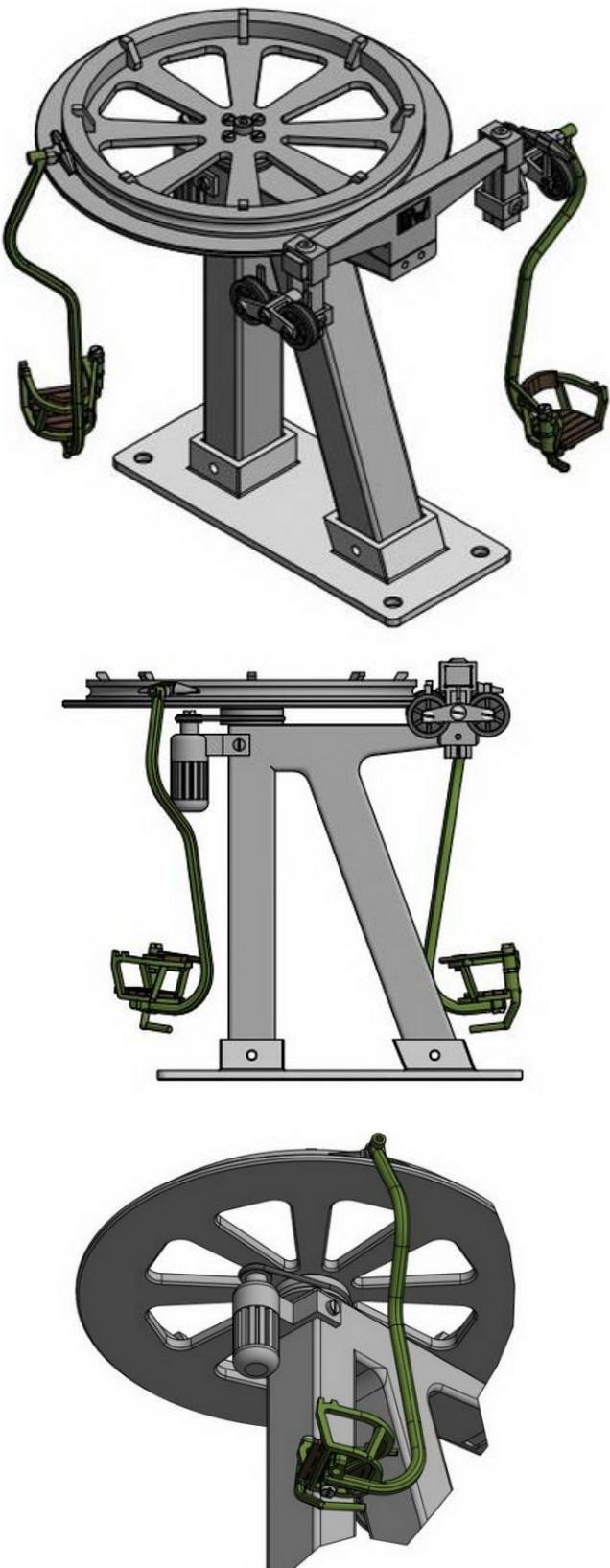
2er-Sessel nicht enthalten!

Preis:

86,90€

gem. § 19 UStG erheben wir keine Umsatzsteuer

Starre Umlenkstation Pohlig 1er Sesselbahn: **BestNr. 2521**

	<p>Beschreibung:</p> <p><u>Starre Umlenkstation Pohlig 1er Sesselbahn</u></p> <ul style="list-style-type: none"> • Generator Nachbildung unter der Seilscheibe • 2x 2er Roba* (*Änderungenstab. Seite 84) • Rollenbatterien individuell höhen und querverstellbar • Fundamentplatten mit \varnothing 4,5mm Löcher zum befestigen
	<p>Farbe:</p> <ul style="list-style-type: none"> • Fundamentplatte und Fundamentsockel: hellgrau (Betonoptik) • Restliche Bauteile: grau <p>Andere Farbkombinationen möglich</p>
	<p>Technische Daten:</p> <ul style="list-style-type: none"> • Spurweite 105mm • Seildurchmesser 2mm • Maße: L:146mm; B:121mm; H: 132mm • Kategorie: <u>C</u> und <u>D</u>
	<p>1er-Sessel nicht enthalten!</p>
	<p>Preis:</p> <p>71,70€</p>
	<p>gem. § 19 UStG erheben wir keine Umsatzsteuer</p>

9 Steuerung, Seile und Antriebe

9.1 Antrieb (Motore)

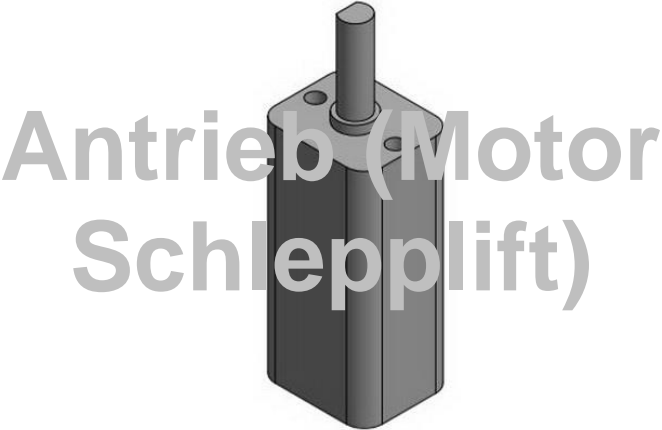
Unsere Seilbahnen werden mit 12V DC-Motoren angetrieben.

Je nach Art der Anlage verwenden wir unterschiedlich große/starke DC-Motoren.

Alle Motoren sind mit einem Getriebe ausgestattet um ausreichend Drehmoment zu erzeugen und die Bahn auch in sehr langsamen Fahrgeschwindigkeiten betreiben zu können.

Je nach Seilbahnanlage liefern wir den passenden Motor.

Motor Schleplift: **BestNr. 5001**

	<p>Beschreibung:</p> <p><u>Motor für Schleplifte:</u></p> <ul style="list-style-type: none"> • Hochwertiges Metall Getriebe • Motor auf kleinstem Bauraum
	<p>Technische Daten:</p> <ul style="list-style-type: none"> • 12 V • DC-Motor • Kabellänge: ca. 1m
	<p>*Dieser Preis gilt, wenn der Motor direkt in Kombination mit einer unserer Antriebstationen bestellt wird.</p>
	<p>** Dieser Preis wird bei einer Einzelbestellung des Motors berechnet. Motor wird ohne Kabel und Adapterstecker ausgeliefert!</p>
	<p>Preis:</p> <p style="text-align: center;">15,00€*</p>
	<p>Preis:</p> <p style="text-align: center;">21,00€**</p>
<p>gem. § 19 UStG erheben wir keine Umsatzsteuer</p>	

Motor Sesselbahn: **BestNr. 5004**

 <p style="font-size: 2em; font-weight: bold; opacity: 0.5;">Antrieb (Motor Sesselbahn)</p>	<p>Beschreibung:</p> <p><u>Motor für Sesselbahnen:</u></p> <ul style="list-style-type: none"> • Hochwertiges Metall Getriebe • Hohes Drehmoment • Massive Auslegung für große Kräfte • Sehr langsame Drehzahlen möglich
	<p>Technische Daten:</p> <ul style="list-style-type: none"> • 12 V • DC-Motor • Kabellänge: ca. 1m
	<p>*Dieser Preis gilt, wenn der Motor direkt in Kombination mit einer unserer Antriebstationen bestellt wird.</p>
	<p>** Dieser Preis wird bei einer Einzelbestellung des Motors berechnet. Motor wird ohne Kabel und Adapterstecker ausgeliefert!</p>
	<p>Preis:</p> <p style="font-size: 2em; font-weight: bold;">19,00€*</p>
	<p>Preis:</p> <p style="font-size: 2em; font-weight: bold;">25,00€**</p>
<p>gem. § 19 UStG erheben wir keine Umsatzsteuer</p>	

9.2 Steuerung

Die Steuerung ist eine Eigenentwicklung aus unserem Hause und kann mit jeder 230V Wechselstrom-Steckdose betrieben werden.

Ausgerüstet mit einem Drehknopf kann die Geschwindigkeit in beide Fahrrichtungen stufenlos geregelt werden.

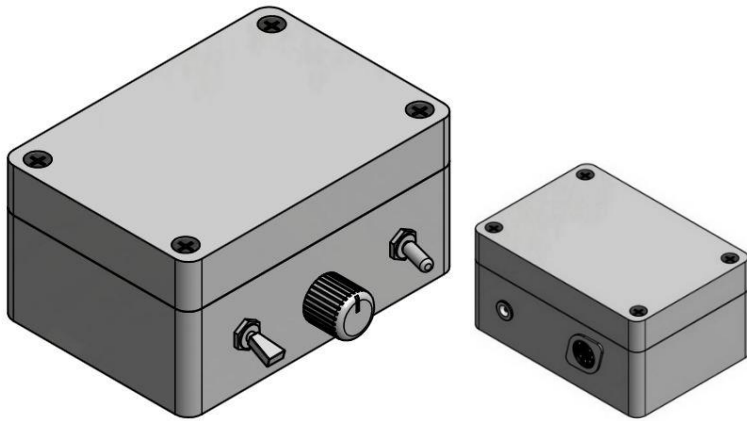
Da wir unterschiedliche Motoren mit unterschiedlichen Geschwindigkeitsprofilen verwenden, hat unsere Steuerung keine auf den jeweiligen Motor abgestimmte Geschwindigkeitsbeschränkung.

Es liegt im eigenen Ermessen, die Anlage in einem realistischen Geschwindigkeitsbereich zu betreiben. Beschädigungen der Seilbahn durch überhöhte Geschwindigkeit sind somit kein Reklamationsgrund! Stellen Sie daher bei Inbetriebnahme der Anlage sicher, dass der Drehknopf auf (0) (min) bzw. sich in der linken Endlage befindet, bevor Sie die Steuerung einschalten.

Die Steuerung sollte trotz Gehäuse vor Feuchtigkeit und Frost geschützt werden.

Sollte Ihre Anlage im Freien stehen, muss nach Fahrbetriebsende die Steuerung vom Motor getrennt werden. Anschließend den Verbindungsstecker gegen Feuchtigkeit schützen und die Steuerung trocken und frostgeschützt aufbewahren.

Steuerung: **BestNr. 5002**

	<p>Beschreibung:</p> <p><u>Steuerung</u></p> <ul style="list-style-type: none"> • Stufenlose Geschwindigkeitsregelung • Vorwärts/Rückwärtslauf • Ein/ Aus
	<p>Technische Daten:</p> <ul style="list-style-type: none"> • Maße: L: 50mm; B: 100mm; • H: 70mm • Anschluss: ~230V • Kabellänge Netzteil: ca. 1m • Ausgang: Diodenbuchse (Audio) DIN 41524
	<p>Preis:</p> <p>80,00€</p>
	<p>gem. § 19 UStG erheben wir keine Umsatzsteuer</p>

9.3 Seile

Alle unsere Seilbahnen werden mit einem PP-Seil betrieben. Dieses wird ohne zusätzliche Klemmen oder ähnlichem endlos geschweißt. Somit ist die Verbindung kaum sichtbar und fährt problemlos über Rollenbatterien hinweg.

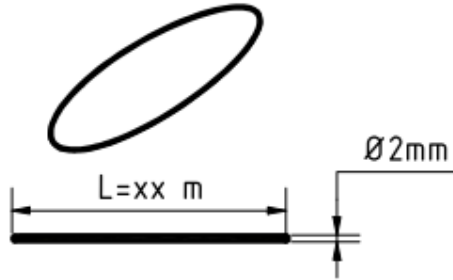
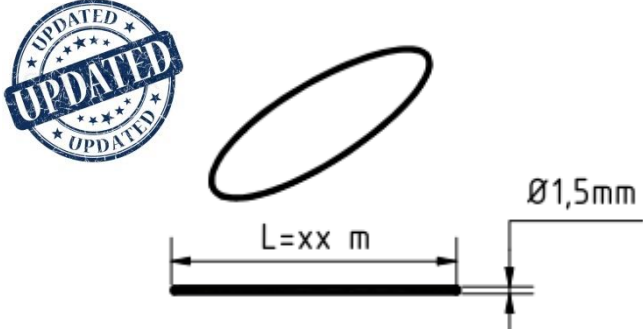
Unserer Schlepplifte werden mit einem Seildurchmesser von **1,5mm** ausgeliefert

Unsere Sesselbahnen werden mit einem **2mm** Seildurchmesser betrieben.

Für JC Bahnen bieten wir ein **3mm** Seil an. Dieses kann explizit nur an JC Bahnen betrieben werden und ist nur mit den Rollenbatterien welche für JC Bahnen geeignet sind kompatibel.

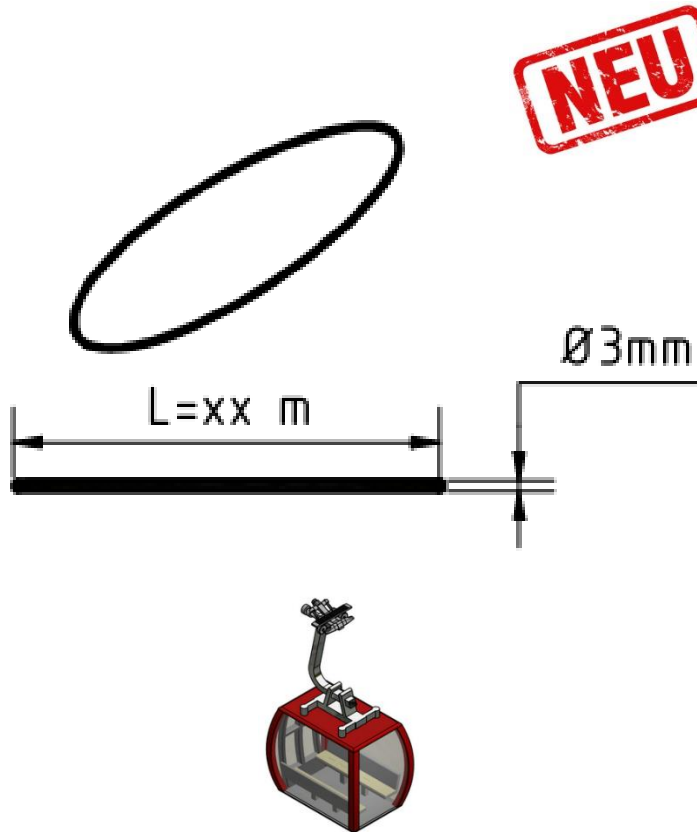
Bitte beachten Sie bei der Bestellung, dass Sie die Gesamtlänge angeben (hin und zurück!)

Seil: **BestNr. 5003+(L:___ D:___)**

<p style="text-align: center;">PP-Seil für DW Bahnen</p>  <p style="text-align: center;">2mm = Sesselbahnen</p>  <p style="text-align: center;">1,5mm = Schlepplifte</p>	<p>Beschreibung: <u>PP-Seil 1,5mm oder 2mm Durchmesser,</u></p> <ul style="list-style-type: none"> • endlos verschweißt <p>Farbe:</p> <ul style="list-style-type: none"> • Ø 1,5mm = schwarz • Ø 2mm = schwarz <p>Bestelldaten: Gesamtlänge [L]: (Meter) Seildurchmesser [D]: (mm)</p> <p>Preis/ Meter Seil: 0,50€</p> <p>gem. § 19 UStG erheben wir keine Umsatzsteuer</p>
---	--

JC Seil: **BestNr. 5005+(L:___)**

PP-Seil für JC Bahnen



Beschreibung:

JC PP-Seil 3mm

- endlos verschweißt

Seil ist nur für JC Bahnen geeignet.
Nur mit unseren JC Rollenbatterien
kompatibel!

Farbe:

- Ø 3mm = schwarz

Bestelldaten:

Gesamtlänge [L]: (Meter)

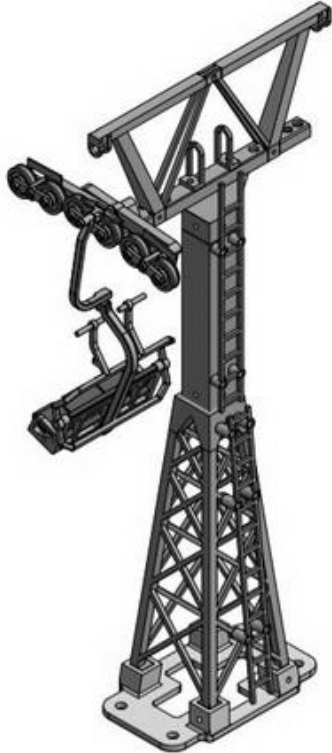
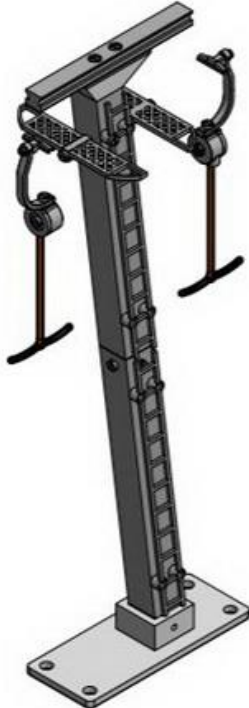
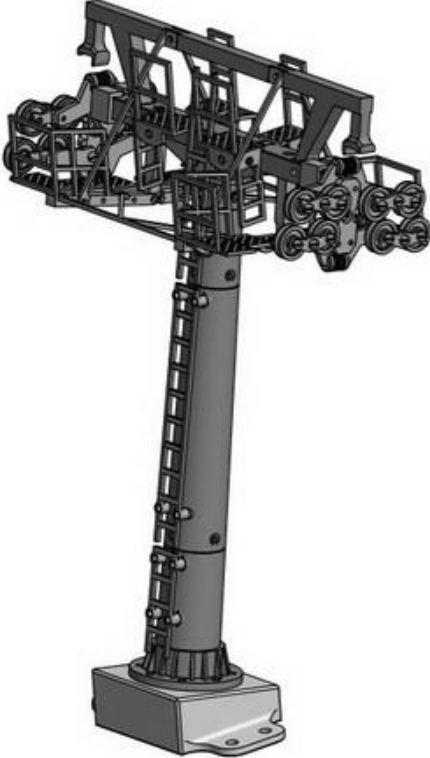
JC Gondel nicht enthalten!

Preis/ Meter Seil:

0,60€

gem. § 19 UStG erheben wir keine
Umsatzsteuer

10 Stützen



10.1 Stützen für Sesselbahnen

Die nachfolgende Tabelle zeigt Ihnen, welche Rollenbatterien an welcher Stütze verwendet werden können.





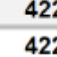
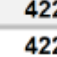
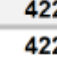



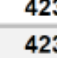
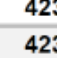


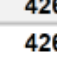
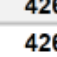

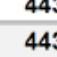
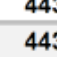
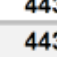



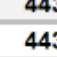
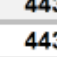
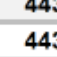


✓	<i>Rollenbatterie für Stütze verwendbar</i>									
	<i>Rollenbatterie kann mit anderer Aufnahme für die entsprechende Stütze verwendet werden. Bei Bestellung als Zusatzinformation angeben, für welche Stütze die Rollenbatterie verwendet werden soll.</i>									
✗	<i>Rollenbatterie für Stütze <u>nicht</u> geeignet!</i>									
	Konische Rundr. Stütze modern		Konische Rundr. Stütze alt		Vierkant Girak	Vierkant Stütze		Wopfner Stütze	Pohlig Stütze	
BestNr. Rollenbatterie ↓	3211	3231	3251	3261	3331	3322				
	3212	3232	3252	3262	3332	3324				
	3214	3234	3254	3264	3341	3352	3314	3421	3411	
	3224	3234			3342	3354	3364			
	3551	3244				3512				
	3552					3514				
	3554					3522				
						3524				
4211	✗	✗	✗	✗	✗	✗	✗	✗	✓	
4212	✗	✗	✗	✗	✗	✗	✗	✗	✓	
4221	✗	✗	✗	✗	✓	✗	✗	✗	✗	
4222		✗		✗	✓		✗	✗	✗	
4223		✗		✗	✓		✗	✗	✗	
4224		✗		✗	✓		✗	✗	✗	
4232		✗	✓	✗		✓	✗	✗	✗	
4233		✗	✓	✗		✓	✗	✗	✗	
4234		✗	✓	✗		✓	✗	✗	✗	
4237	✗		✗	✓	✗	✗	✓	✗	✗	
4261	✗	✗	✗	✗	✗	✗	✗	✓	✗	
4262	✗	✗	✗	✗	✗	✗	✗	✓	✗	
4263	✗	✗	✗	✗	✗	✗	✗	✓	✗	
4432	✓	✗		✗			✗	✗	✗	
4433	✓	✗		✗			✗	✗	✗	
4434	✓	✗		✗			✗	✗	✗	
4435	✓	✗	✗	✗	✗	✗	✗	✗	✗	
4436	✓	✗	✗	✗	✗	✗	✗	✗	✗	
4437	✗	✓	✗		✗	✗		✗	✗	
4438	✗	✓	✗	✗	✗	✗	✗	✗	✗	

Abbildung 5 Übersicht: Verwendungstabelle Rollenbatterien - Stützen

10.1.1 Konische Rundrohrstütze moderne Bauart

Konische Rundrohrstützen sind für moderne Sessel- und Gondelbahnen heutzutage Stand der Technik.

Konische Rundrohrstützen (moderne Bauart) für 4er Sesselbahnen, sind für sämtliche JC-Bahnen (Spurweite 155mm) geeignet!

Bei Bestellung wird die Höhe von der **Fundamentunterkante**, bis zur **Stützenjoch Unterkante** gemessen. Je nach Rollenbatterie (4er-12er) und Ablenkungswinkel des Seiles, befindet sich das Seil etwas unterhalb des Stützenjoches.

Bei 4er, 6er und 8er Rollenbatterien ca. 1-6mm tiefer
 Bei 10er und 12er Rollenbatterien ca. 15-20mm tiefer
 Die nachfolgende Abbildung soll dies verdeutlichen.

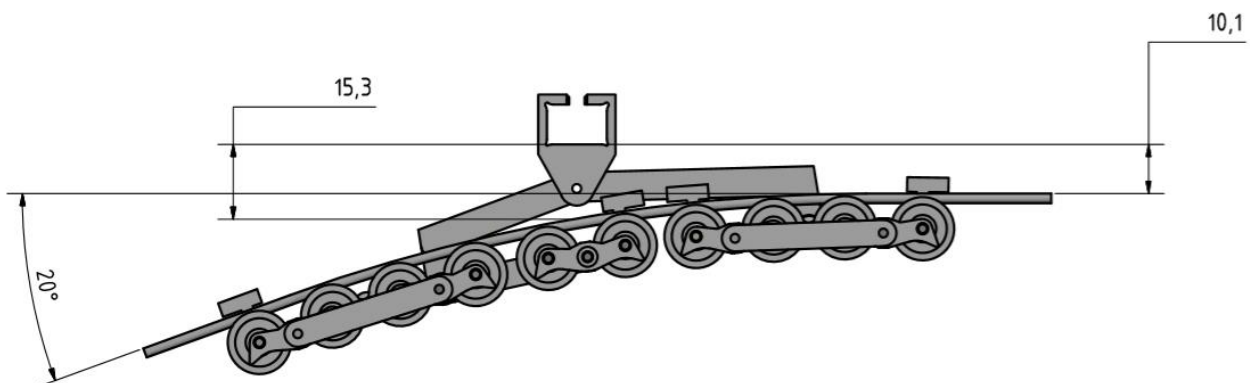


Abbildung 6

Wartungspodeste können auch zu einem späteren Zeitpunkt nachgerüstet werden.

Die Preise richten sich nach der Höhe der Stützen. Die aufgeführten Preise, beziehen sich auf die jeweilige Abbildung.

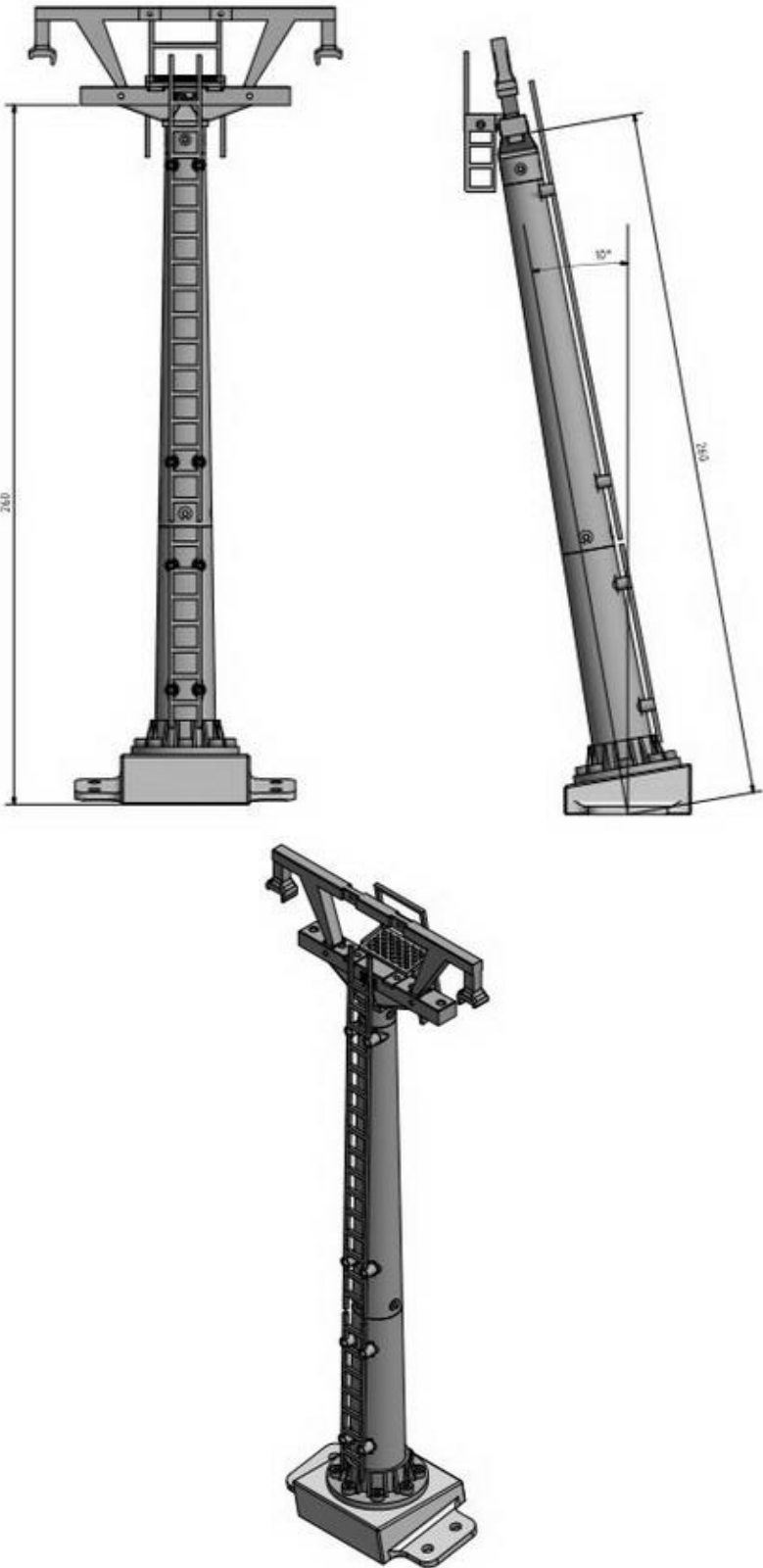
Bei Stationseinfahrt- oder Ausfahrtstützen wird die entsprechende Stützenhöhe von uns berechnet. Damit die Seilhöhe für unterschiedliche Seilablenkungswinkel an den Stationseinfahrten-/Ausfahrten passt, werden entsprechende Unterlegscheiben für diese Stützen mitgeliefert. Diese können beliebig unter die Stützen untergelegt werden um eine optimale Einfahrts-/Ausfahrtshöhe zu erreichen.

10.1.1.1 Konische Rundrohrstützen Spurweite 1er Sesselbahn

Konische Rundrohrstütze 1er Sesselbahn: **BestNr. 3211 +(H:___) +(W:___)**

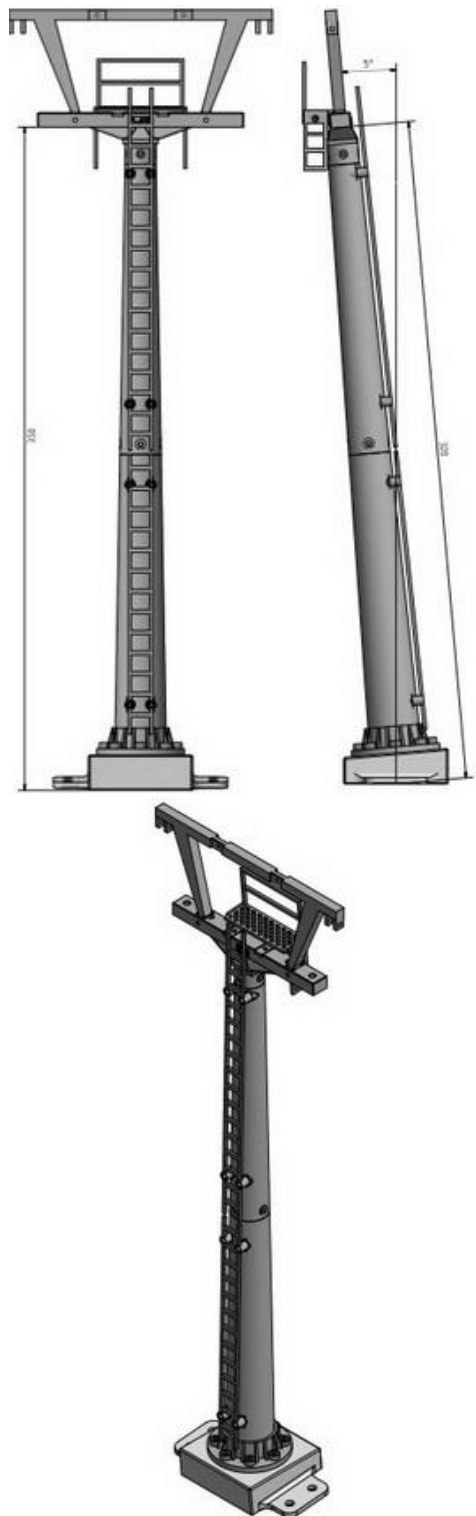
	<p>Beschreibung:</p> <p><u>konische Rundrohrstütze moderne Bauart für 1er Sesselbahn</u></p> <ul style="list-style-type: none"> • konischer Schaft • Leitern • Podest am Joch • Leitern zu den Wartungspodesten • Podest entgegen der Schrägstellung waagrecht • Befestigungen für Wartungspodeste • Fundament mit \varnothing 4,5mm Löcher zum befestigen • Wartungspodeste nachrüstbar • Max. bestellbare Höhe 400mm
	<p>Technische Daten:</p> <ul style="list-style-type: none"> • Spurweite: 105mm • Kategorie: F und G
	<p>Farbe:</p> <ul style="list-style-type: none"> • Betonsockel: hellgrau • Restliche Bauteile: grau <p>Andere Farbkombinationen möglich</p>
	<p>Folgende Bestelldaten werden benötigt:</p> <p>Höhe [H]: (in mm)</p> <p>Winkel [W]: (in Grad) aus der Vertikalen gemessen</p>
	<p>Bestelldaten Abbildung:</p> <p>H: 350mm W: 10°</p>
<p>Preis für 350mm Höhe</p> <p style="text-align: center;">58,90€</p>	
<p>gem. § 19 UStG erheben wir keine Umsatzsteuer</p>	

Konische Rundrohrstütze schräg Kombi 1er Sesselbahn: **BestNr. 3231 +(H:___) +(W:___)**

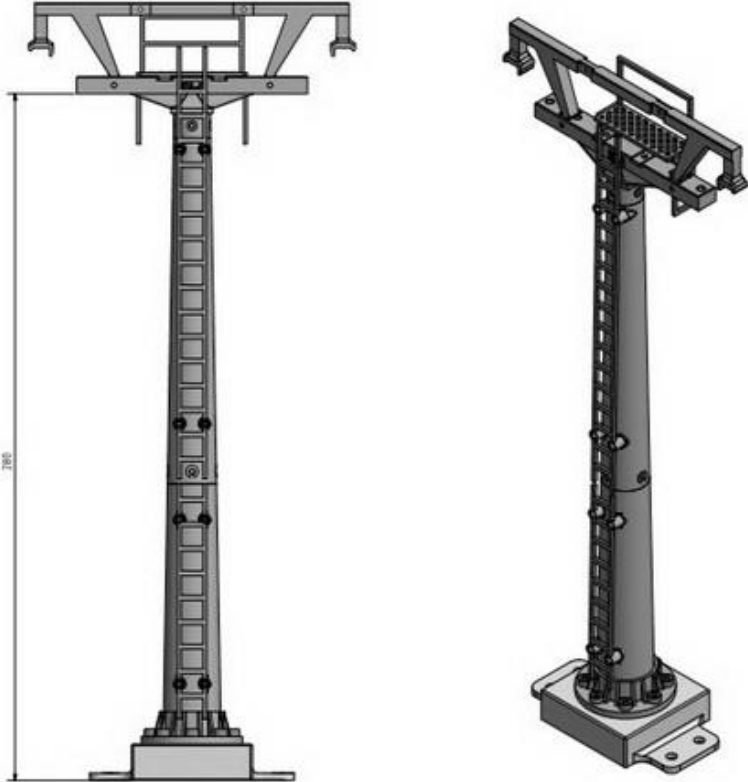
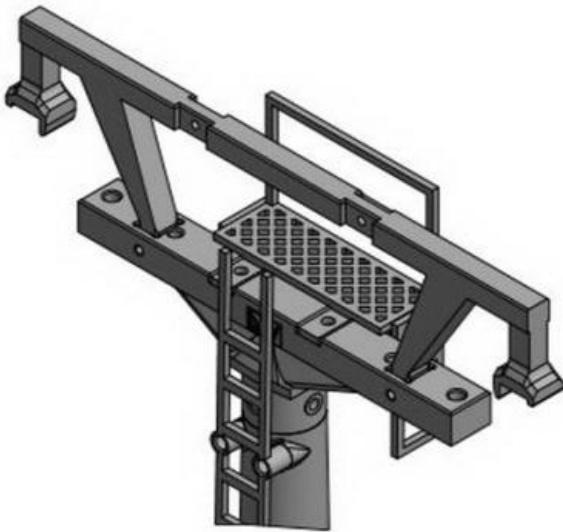
	<p>Beschreibung:</p> <p><u>konische Rundrohrstütze schräg Kombi, moderne Bauart für 1er Sesselbahn</u></p> <ul style="list-style-type: none"> • konischer Schaft • Leitern • Podeste am Joch • Abstiegsleitern von Jochpodesten • Podest entgegen der Schrägstellung waagrecht • Befestigungen für Wartungspodeste • Fundament mit \varnothing 4,5mm Löcher zum befestigen • Wartungspodeste nachrüstbar • Max. bestellbare Höhe 400mm <p>Technische Daten:</p> <ul style="list-style-type: none"> • Spurweite 105mm • Kategorie: F und G <p>Farbe:</p> <ul style="list-style-type: none"> • Betonsockel: hellgrau • Restliche Bauteile: grau <p>Andere Farbkombinationen möglich</p> <p>Folgende Bestelldaten werden benötigt:</p> <p>Höhe [H]: (in mm)</p> <p>Winkel [W]: (in Grad) aus der Vertikalen gemessen</p> <p>Bestelldaten Abbildung:</p> <p>H: 260mm W: 10°</p> <p>ACHTUNG! Stütze nur für Wechsellast Rollenbatterien geeignet</p> <p>Preis für 260mm Höhe</p> <p>50,90€</p> <p>gem. § 19 UStG erheben wir keine Umsatzsteuer</p>
--	--

10.1.1.1.2 Konische Rundrohrstützen Spurweite 2-3er Sesselbahn

Konische Rundrohrstütze 2-3er Sesselbahn: **BestNr. 3212** +(H:___) +(W:___)

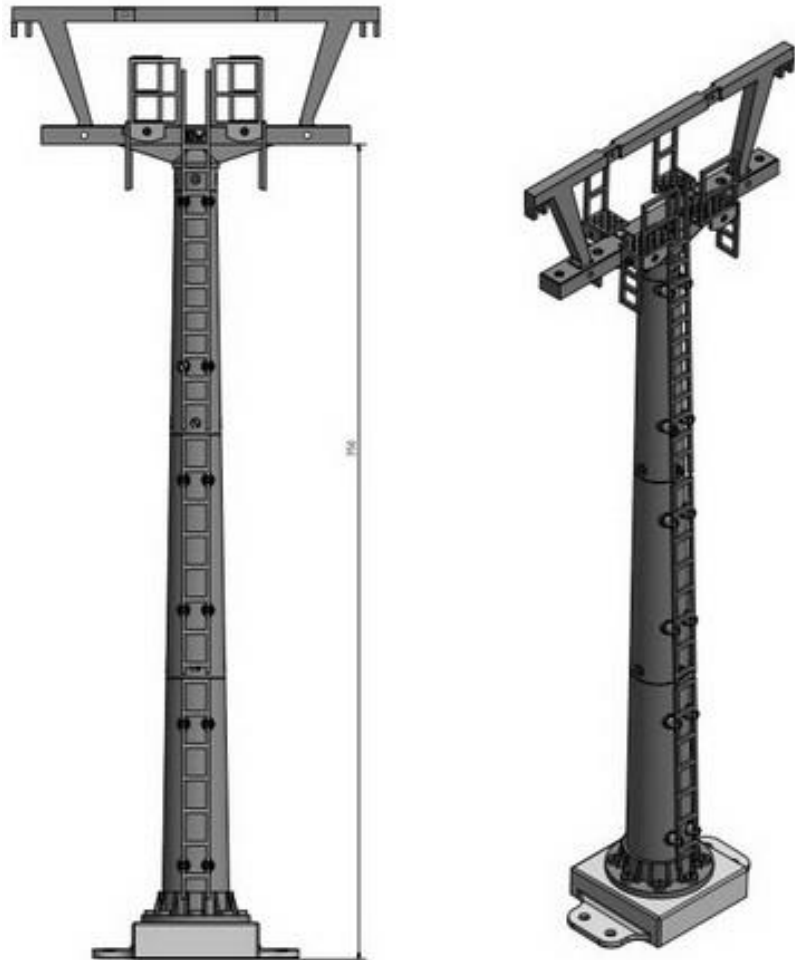
	<p>Beschreibung:</p> <p><u>konische Rundrohrstütze moderne Bauart für 2-3er Sesselbahn</u></p> <ul style="list-style-type: none"> • konischer Schaft • Leitern • Podest am Joch • Leitern zu den Wartungspodesten • Podest entgegen der Schrägstellung waagrecht • Befestigungen für Wartungspodeste • Fundament mit \varnothing 4,5mm Löcher zum befestigen • Wartungspodeste nachrüstbar • Max. bestellbare Höhe 400mm <p>Technische Daten:</p> <ul style="list-style-type: none"> • Spurweite: 120mm • Kategorie: <u>F</u> und <u>G</u> <p>Farbe:</p> <ul style="list-style-type: none"> • Betonsockel: hellgrau • Restliche Bauteile: grau <p>Andere Farbkombinationen möglich</p> <p>Folgende Bestelldaten werden benötigt:</p> <p>Höhe [H]: (in mm)</p> <p>Winkel [W]: (in Grad) aus der Vertikalen gemessen</p> <p>Bestelldaten Abbildung:</p> <p>H: 320mm W: 5°</p> <p>Preis für 320mm Höhe</p> <p>54,90€</p> <p>gem. § 19 UStG erheben wir keine Umsatzsteuer</p>
--	--

Konische Rundrohrstütze Kombi 2-3er Sesselbahn: **BestNr. 3232** +(H:___) +(W:___)

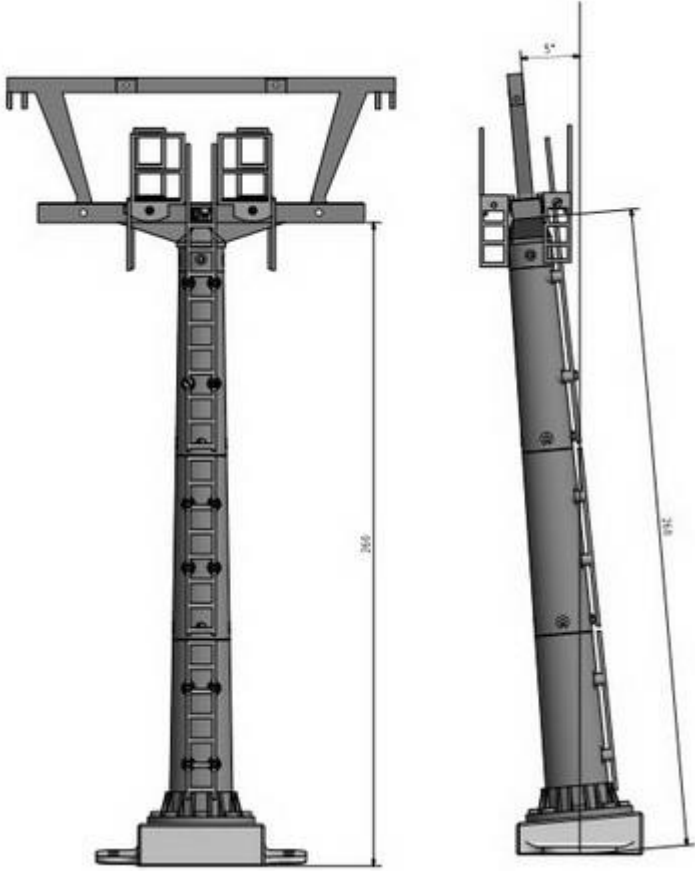
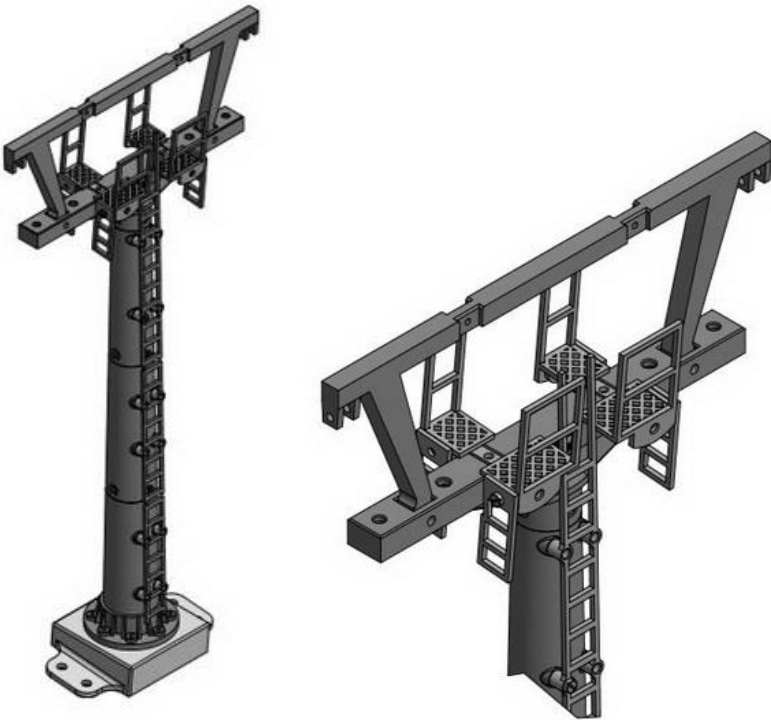
	<p>Beschreibung:</p> <p><u>konische Rundrohrstütze schräg Kombi, moderne Bauart für 2-3er Sesselbahn</u></p> <ul style="list-style-type: none"> • konischer Schaft • Leitern • Podeste am Joch • Abstiegleitern von Jochpodesten • Podest entgegen der Schrägstellung waagrecht • Befestigungen für Wartungspodeste • Fundament mit \varnothing 4,5mm Löcher zum befestigen • Wartungspodeste nachrüstbar • Max. bestellbare Höhe 400mm
	<p>Technische Daten:</p> <ul style="list-style-type: none"> • Spurweite 120mm • Kategorie: F und G
	<p>Farbe:</p> <ul style="list-style-type: none"> • Betonsockel: hellgrau • Restliche Bauteile: grau <p>Andere Farbkombinationen möglich</p>
	<p>Folgende Bestelldaten werden benötigt:</p> <p>Höhe [H]: (in mm)</p> <p>Winkel [W]: (in Grad) aus der Vertikalen gemessen</p>
	<p>Bestelldaten Abbildung:</p> <p>H: 280mm W: 0°</p>
	<p>ACHTUNG! Stütze nur für Wechsellast Rollenbatterien geeignet</p> <p>Preis für 280mm Höhe</p> <p>50,90€</p>
	<p>gem. § 19 UStG erheben wir keine Umsatzsteuer</p>

10.1.1.1.3 Konische Rundrohrstützen Spurweite 4er Sesselbahn

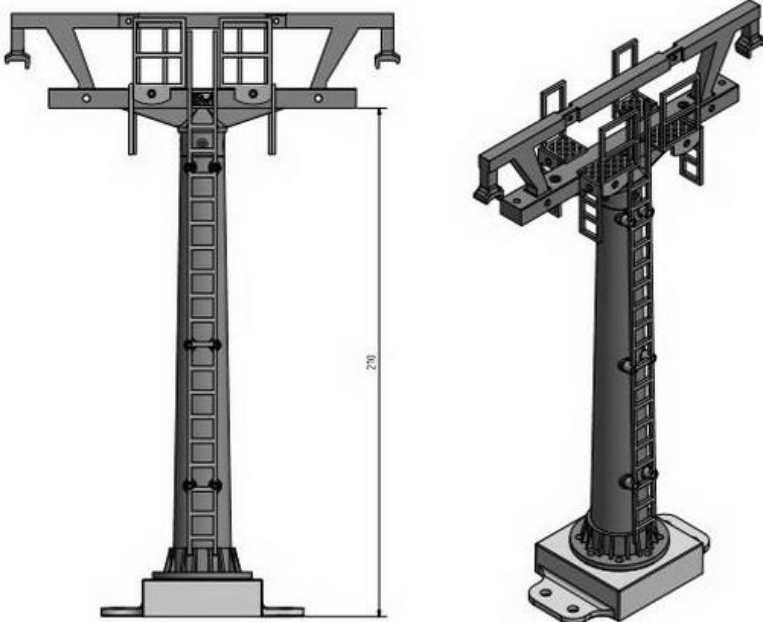
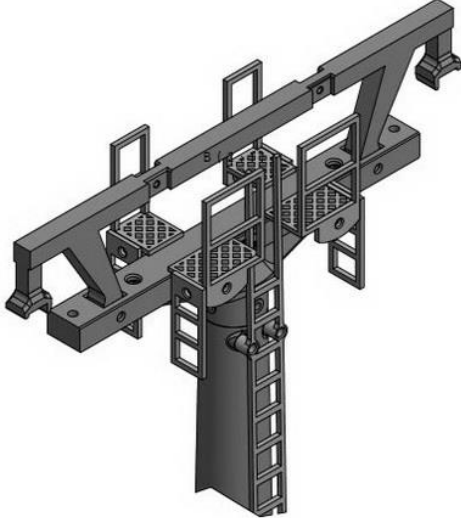
Konische Rundrohrstütze gerade 4er Sesselbahn: **BestNr. 3214 +(H:___)**

	<p>Beschreibung:</p> <p><u>konische Rundrohrstütze gerade, moderne Bauart für 4er Sesselbahn</u></p> <ul style="list-style-type: none"> • konischer Schaft • Leitern • Podeste am Joch • Leitern zu den Wartungspodesten • Befestigungen für Wartungspodeste • Fundament mit \varnothing 4,5mm Löcher zum befestigen • Max. bestellbare Höhe 500mm
	<p>Farbe:</p> <ul style="list-style-type: none"> • Betonsockel: hellgrau • Restliche Bauteile: grau <p>Andere Farbkombinationen möglich</p>
	<p>Folgende Bestelldaten werden benötigt:</p> <p>Höhe [H]: (in mm)</p>
	<p>Technische Daten:</p> <ul style="list-style-type: none"> • Spurweite: 155mm • Für JC Bahnen geeignet • Kategorie: <u>F</u> und <u>G</u>
	<p>Bestelldaten Abbildung:</p> <p>H: 310mm</p>
	<p>Preis für 310mm Höhe</p> <p>58,90€</p>
<p>gem. § 19 UStG erheben wir keine Umsatzsteuer</p>	

Konische Rundrohrstütze schräg 4er Sesselbahn: **BestNr. 3224 +(H:___) +(W:___)**

	<p>Beschreibung:</p> <p><u>konische Rundrohrstütze schräg, moderne Bauart für 4er Sesselbahn</u></p> <ul style="list-style-type: none"> • konischer Schaft • Leitern • Podeste am Joch • Leitern zu den Wartungspodesten • Podest entgegen der Schrägstellung waagrecht • Befestigungen für Wartungspodeste • Fundament mit \varnothing 4,5mm Löcher zum befestigen • Wartungspodeste nachrüstbar • Max. bestellbare Höhe 500mm
	<p>Technische Daten:</p> <ul style="list-style-type: none"> • Spurweite: 155mm • Für JC Bahnen geeignet • Kategorie: <u>F</u> und <u>G</u>
	<p>Farbe:</p> <ul style="list-style-type: none"> • Betonsockel: hellgrau • Restliche Bauteile: grau <p>Andere Farbkombinationen möglich</p>
	<p>Folgende Bestelldaten werden benötigt:</p> <p>Höhe [H]: (in mm)</p> <p>Winkel [W]: (in Grad) aus der Vertikalen gemessen</p>
	<p>Bestelldaten Abbildung:</p> <p>H: 240mm W: 10°</p>
	<p>Preis für 240mm Höhe (Schrägwinkelzuschlag: 3,70€)</p> <p>54,60€</p>
	<p>gem. § 19 UStG erheben wir keine Umsatzsteuer</p>

Konische Rundrohrstütze Kombi 4er Sesselbahn: **BestNr. 3234 +(H:___)**

	<p>Beschreibung:</p> <p><u>konische Rundrohrstütze Kombi, moderne Bauart für 4er Sesselbahn</u></p> <ul style="list-style-type: none"> • konischer Schaft • Leitern • Podeste am Joch • Abstiegleitern von Jochpodesten • Befestigungen für Wartungspodeste • Fundament mit \varnothing 4,5mm Löcher zum befestigen • Wartungspodeste nachrüstbar • Max. bestellbare Höhe 500mm
	<p>Technische</p> <ul style="list-style-type: none"> • Spurweite 155mm • Für JC Bahnen geeignet • Kategorie: <u>F</u> und <u>G</u>
	<p>Farbe:</p> <ul style="list-style-type: none"> • Betonsockel: hellgrau • Restliche Bauteile: grau <p>Andere Farbkombinationen möglich</p>
	<p>Folgende Bestelldaten werden benötigt:</p> <p>Höhe [H]: (in mm)</p>
	<p>Bestelldaten Abbildung:</p> <p>H: 210mm W: 0°</p>
	<p>ACHTUNG! Stütze nur für Wechsellast Rollenbatterien geeignet</p> <p>Preis für 210mm Höhe</p> <p>49,90€</p>
	<p>gem. § 19 UStG erheben wir keine Umsatzsteuer</p>

Konische Rundrohrstütze schräg Kombi 4er Sesselbahn: **BestNr. 3244 +(H:___) +(W:___)**

	<p>Beschreibung: <u>konische Rundrohrstütze schräg Kombi, moderne Bauart für 4er Sesselbahn</u></p> <ul style="list-style-type: none"> • konischer Schaft • Leitern • Podeste am Joch • Abstiegsleitern von Jochpodesten • Podest entgegen der Schrägstellung waagrecht • Befestigungen für Wartungspodeste • Fundament mit \varnothing 4,5mm Löcher zum befestigen • Wartungspodeste nachrüstbar • Max. bestellbare Höhe 500mm <p>Technische Daten:</p> <ul style="list-style-type: none"> • Spurweite 155mm • Für JC Bahnen geeignet • Kategorie: F und G <p>Farbe:</p> <ul style="list-style-type: none"> • Betonsockel: hellgrau • Restliche Bauteile: grau <p>Andere Farbkombinationen möglich</p> <p>Folgende Bestelldaten werden benötigt: Höhe [H]: (in mm) Winkel [W]: (in Grad) aus der Vertikalen gemessen</p> <p>Bestelldaten Abbildung: H: 300mm W: 10°</p> <p>ACHTUNG! Stütze nur für Wechsellast Rollenbatterien geeignet</p> <p>Preis für 300mm Höhe (Schrägwinkelzuschlag: 3,70€)</p> <p>63,60€</p> <p>gem. § 19 UStG erheben wir keine Umsatzsteuer</p>
--	--

10.1.2 Konische Rundrohrstütze alte Bauart

Die konische Rundrohrstütze alte Bauart ist/war das Vorgängermodell der modernen Rundrohrstützen. Diese waren im Aufbau und Aussehen etwas anders zu den heutigen Stützen. Sie wurden jedoch bei allen Seilbahnsystemen verwendet (Gondelbahn, Sesselbahn)

Die Preise richten sich nach der Höhe der Stützen. Die aufgeführten Preise, beziehen sich auf die jeweilige Abbildung.

Bei Bestellung wird die Höhe von der Fundamentunterkante, bis zur Stützenjoch Unterseite gemessen.

Wie bei Vierkantstützen (Seite 137) werden auch bei Rundrohrstützen der alten Bauart je nach Belastungsart (tragend oder niederhaltend) die Rollenbatterien dementsprechend montiert (vgl. [Abbildung 7: Montage Rollenbatterie Vierkantstütze](#))

Diese Montageart ist zwingend notwendig, da die von uns montierten Aufnahmen entsprechend Ihrer Angabe (tragend oder niederhaltend) ausgelegt sind.

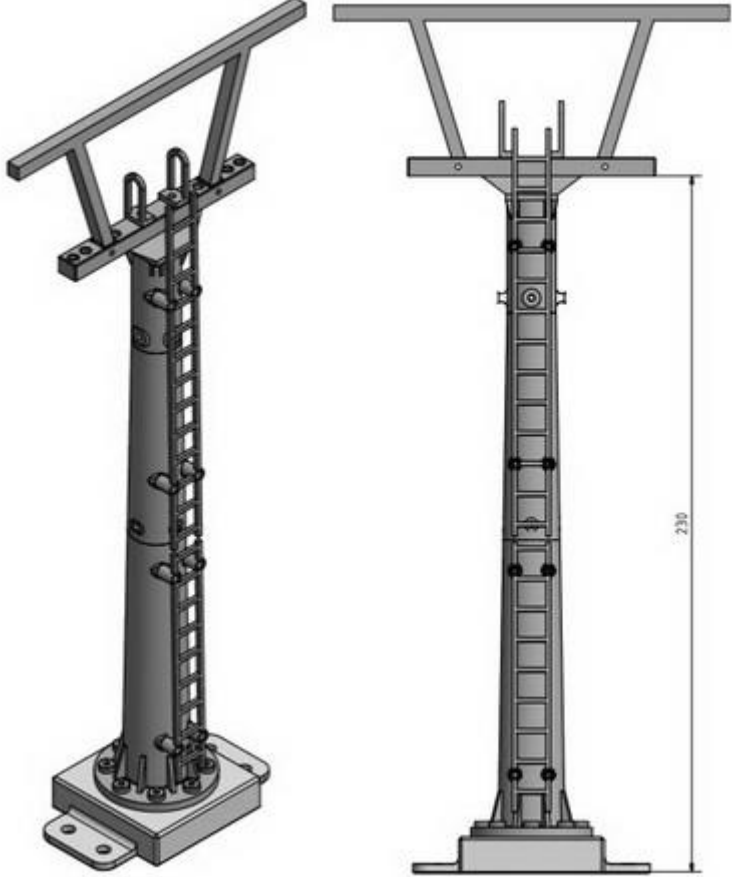
Bei Stationseinfahrt- oder Ausfahrtstützen wird die entsprechende Stützenhöhe von uns berechnet. Damit die Seilhöhe für unterschiedliche Seilablenkungswinkel an den Stationsein-/Ausfahrten passt, werden entsprechende Unterlegscheiben für diese Stützen mitgeliefert. Diese können beliebig unter die Stützen untergelegt werden um eine optimale Einfahrts-/Ausfahrtshöhe zu erreichen.

10.1.2.1 Konische Rundrohrstütze alte Bauart 1er Sesselbahn

Konische Rundrohrstütze alte Bauart 1er Sesselbahn **BestNr. 3251 +(H:___) +(W:___)**

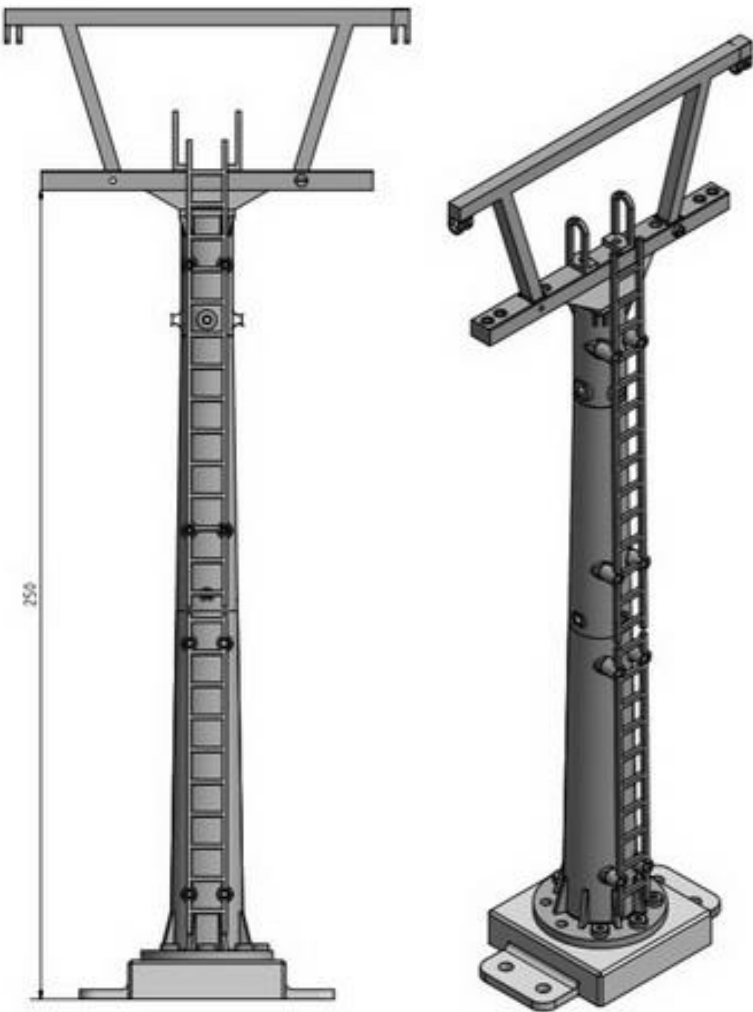
	<p>Beschreibung:</p> <p><u>Rundrohrstütze alt für 1er Sesselbahnen</u></p> <ul style="list-style-type: none"> • Konischer Schaft • Leitern • Geländer am Stützenjoch • Abhebebock mit Befestigungsösen • Maximale Bestellhöhe: 370mm • Schräge der Stütze bestellbar (0-20°) • Fundament mit \varnothing 4,5mm Löcher zum befestigen • Wartungspodeste adaptierbar <p>Farbe:</p> <ul style="list-style-type: none"> • Fundament: hellgrau (Betonoptik) • Restliche Bauteile: grau <p>Andere Farbkombinationen möglich</p> <p>Technische Daten:</p> <ul style="list-style-type: none"> • Spurweite 105mm • Kategorie: F und G <p>Bestelldaten:</p> <p>Höhe [mm]; Winkel: [Grad]</p> <p>Bestelldaten Abbildung:</p> <p>Höhe: 260mm Winkel: 0°</p> <p>Preis für 260mm hohe Stütze</p> <p>49,90€</p> <p>gem. § 19 UStG erheben wir keine Umsatzsteuer</p>
--	--

Konische Rundrohrstütze Kombi alte Bauart 1er Sesselbahn
BestNr. 3261 +(H:___) +(W:___)

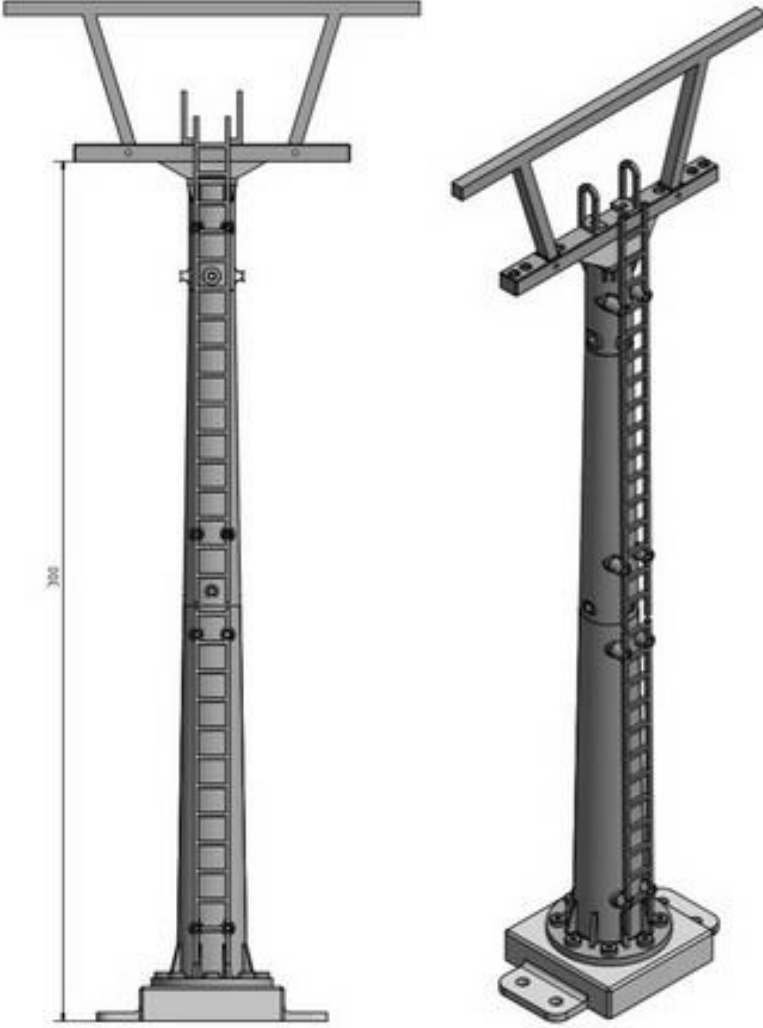
	<p>Beschreibung:</p> <p><u>Rundrohrstütze Kombi alt für 1er Sesselbahnen</u></p> <ul style="list-style-type: none"> • Konischer Schaft • Leitern • Geländer am Stützenjoch • Abhebebock mit Befestigungsösen • Maximale Bestellhöhe: 370mm • Schräge der Stütze bestellbar (0-20°) • Fundament mit ø 4,5mm Löcher zum befestigen • Wartungspodeste adaptierbar <p>Farbe:</p> <ul style="list-style-type: none"> • Fundament: hellgrau (Betonoptik) • Restliche Bauteile: grau <p>Andere Farbkombinationen möglich</p> <p>Technische Daten:</p> <ul style="list-style-type: none"> • Spurweite: 105mm • Kategorie: F und G <p>Bestelldaten: Höhe [mm]; Winkel: [Grad]</p> <p>Bestelldaten Abbildung: Höhe: 230mm Winkel: 0°</p> <p>ACHTUNG! Stütze nur für Wechsellast Rollenbatterien geeignet</p> <p>Preis für 230m hohe Stütze:</p> <p style="font-size: 2em; font-weight: bold; text-align: center;">45,90€</p> <p>gem. § 19 UStG erheben wir keine Umsatzsteuer</p>
--	---

10.1.2.2 Konische Rundrohrstütze alte Bauart 2-3er Sesselbahn

Konische Rundrohrstütze alte Bauart 2-3er Sesselbahn **BestNr. 3252 +(H:___) +(W:___)**

	<p>Beschreibung:</p> <p><u>Rundrohrstütze alt für 2-3er Sesselbahnen</u></p> <ul style="list-style-type: none"> • Konischer Schaft • Leitern • Geländer am Stützenjoch • Abhebebock mit Befestigungsösen • Maximale Bestellhöhe: 370mm • Schräge der Stütze bestellbar (0-20°) • Fundament mit \varnothing 4,5mm Löcher zum befestigen • Wartungspodeste adaptierbar
	<p>Farbe:</p> <ul style="list-style-type: none"> • Fundament: hellgrau (Betonoptik) • Restliche Bauteile: grau <p>Andere Farbkombinationen möglich</p>
	<p>Technische Daten</p> <ul style="list-style-type: none"> • Spurweite 120mm • Kategorie: F und G
	<p>Bestelldaten:</p> <p>Höhe [mm]; Winkel: [Grad]</p>
	<p>Bestelldaten Abbildung:</p> <p>Höhe: 250mm Winkel: 0°</p>
<p>Preis für 250mm hohe Stütze</p> <p style="text-align: center;">49,90€</p>	
<p>gem. § 19 UStG erheben wir keine Umsatzsteuer</p>	

Konische Rundrohrstütze Kombi alte Bauart 2-3er Sesselbahn
BestNr. 3262 +(H:___) +(W:___)

	<p>Beschreibung:</p> <p><u>Rundrohrstütze Kombi alt für 2-3er Sesselbahnen</u></p> <ul style="list-style-type: none"> • Konischer Schaft • Leitern • Geländer am Stützenjoch • Abhebebock mit Befestigungsösen • Maximale Bestellhöhe: 370mm • Schräge der Stütze bestellbar (0-20°) • Fundament mit ø 4,5mm Löcher zum befestigen • Wartungspodeste adaptierbar
	<p>Farbe:</p> <ul style="list-style-type: none"> • Fundament: hellgrau (Betonoptik) • Restliche Bauteile: grau <p>Andere Farbkombinationen möglich</p>
	<p>Technische Daten Abbildung</p> <ul style="list-style-type: none"> • Spurweite: 120mm • Kategorie: F und G
	<p>Bestelldaten:</p> <p>Höhe [mm]; Winkel: [Grad]</p>
	<p>Bestelldaten Abbildung:</p> <p>Höhe: 300mm Winkel: 0°</p>
	<p>ACHTUNG! Stütze nur für Wechsellast Rollenbatterien geeignet</p>
<p>Preis für 300m hohe Stütze:</p> <p>54,90€</p>	
<p>gem. § 19 UStG erheben wir keine Umsatzsteuer</p>	

10.1.2.3 Konische Rundrohrstütze alte Bauart 4er Sesselbahn

Konische Rundrohrstütze alte Bauart 4er Sesselbahn **BestNr. 3254 +(H:___) +(W:___)**

	<p>Beschreibung:</p> <p><u>Rundrohrstütze alt für 4er Sesselbahnen</u></p> <ul style="list-style-type: none"> • Konischer Schaft • Leitern • Geländer am Stützenjoch • Abhebebock mit Befestigungsösen • Maximale Bestellhöhe: 370mm • Schräge der Stütze bestellbar (0-20°) • Fundament mit ø 4,5mm Löcher zum befestigen • Wartungspodeste nachträglich montierbar
	<p>Farbe:</p> <ul style="list-style-type: none"> • Fundament: hellgrau (Betonoptik) • Restliche Bauteile: grau <p>Andere Farbkombinationen möglich</p>
	<p>Technische Daten Abbildung</p> <ul style="list-style-type: none"> • Spurweite 155mm • Kategorie: F und G
	<p>Bestelldaten:</p> <p>Höhe [mm]; Winkel: [Grad]</p>
	<p>4er-Sessel nicht enthalten!</p>
	<p>Bestelldaten Abbildung:</p> <p>Höhe: 350mm Winkel: 0°</p>
	<p>Preis für 350m hohe Stütze:</p> <p style="text-align: center;">62,90€</p>
<p>gem. § 19 UStG erheben wir keine Umsatzsteuer</p>	

Konische Rundrohrstütze Kombi alte Bauart 4er Sesselbahn
BestNr. 3264 +(H:___) +(W:___)

	<p>Beschreibung:</p> <p><u>Rundrohrstütze Kombi alt für 4er Sesselbahnen</u></p> <ul style="list-style-type: none"> • Konischer Schaft • Leitern • Geländer am Stützenjoch • Abhebebock mit Befestigungsösen • Maximale Bestellhöhe: 370mm • Schräge der Stütze bestellbar (0-20°) • Wartungspodeste nachträglich montierbar
	<p>Farbe:</p> <ul style="list-style-type: none"> • Fundament: hellgrau (Betonoptik) • Restliche Bauteile: grau <p>Andere Farbkombinationen möglich</p>
	<p>Technische Daten Abbildung</p> <ul style="list-style-type: none"> • Spurweite: 155mm • Kategorie: <u>F</u> und <u>G</u>
	<p>Bestelldaten:</p> <p>Höhe [mm]; Winkel: [Grad]</p>
	<p>Bestelldaten Abbildung:</p> <p>Höhe: 300mm Winkel: 0°</p>
	<p>ACHTUNG! Stütze nur für Wechsellast Rollenbahnen geeignet</p>
	<p>Preis für 300m hohe Stütze:</p> <p>57,90€</p>
<p>gem. § 19 UStG erheben wir keine Umsatzsteuer</p>	

10.1.3 Vierkantstütze

Die Vierkantstütze war bei vielen alten Sesselbahnen oder auch Gondelbahnen Stand der Technik.

Je nach Belastungsart (tragend oder niederhaltend) werden die Rollenbatterien auch dementsprechend montiert (vgl. [Abbildung 7: Montage Rollenbatterie Vierkantstütze](#))

Diese Montageart ist zwingend notwendig, da die von uns montierten Aufnahmen entsprechend Ihrer Angabe (tragend oder niederhaltend) ausgelegt sind.

Bei Stationseinfahrt- oder Ausfahrtstützen wird die entsprechende Stützhöhe von uns berechnet. Damit die Seilhöhe für unterschiedliche Seilablenkungswinkel an den Stationseinfahrten-/Ausfahrten passt, werden entsprechende Unterlegscheiben für diese Stützen mitgeliefert. Diese können beliebig unter die Stützen untergelegt werden um eine optimale Einfahrts-/Ausfahrtshöhe zu erreichen.

Bei Bestellung wird die Höhe von der Fundamentunterkante, bis zur Stützenjoch Unterkante gemessen.

Die nachfolgende Abbildung zeigt eine niederhaltende und tragende Rollenbatterie.

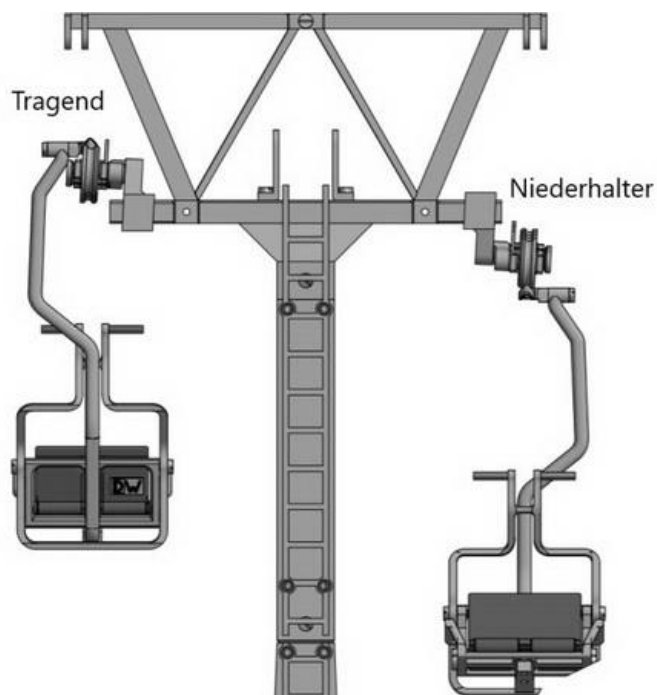
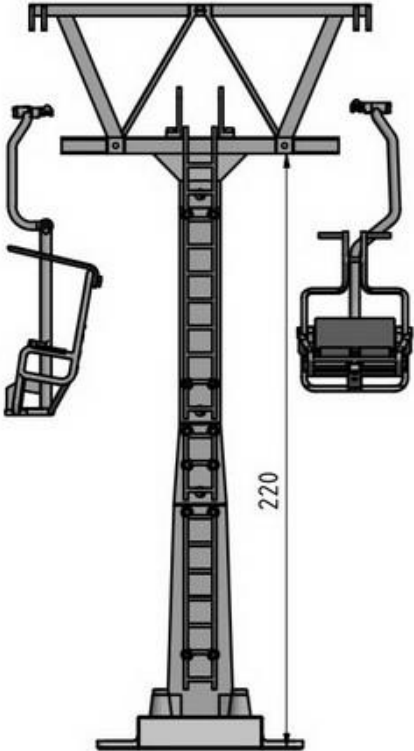
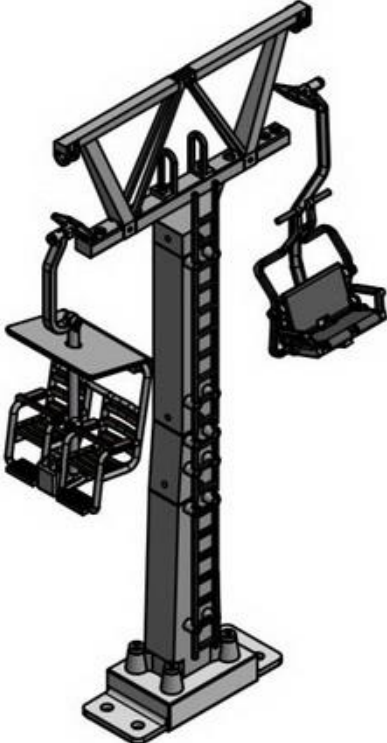


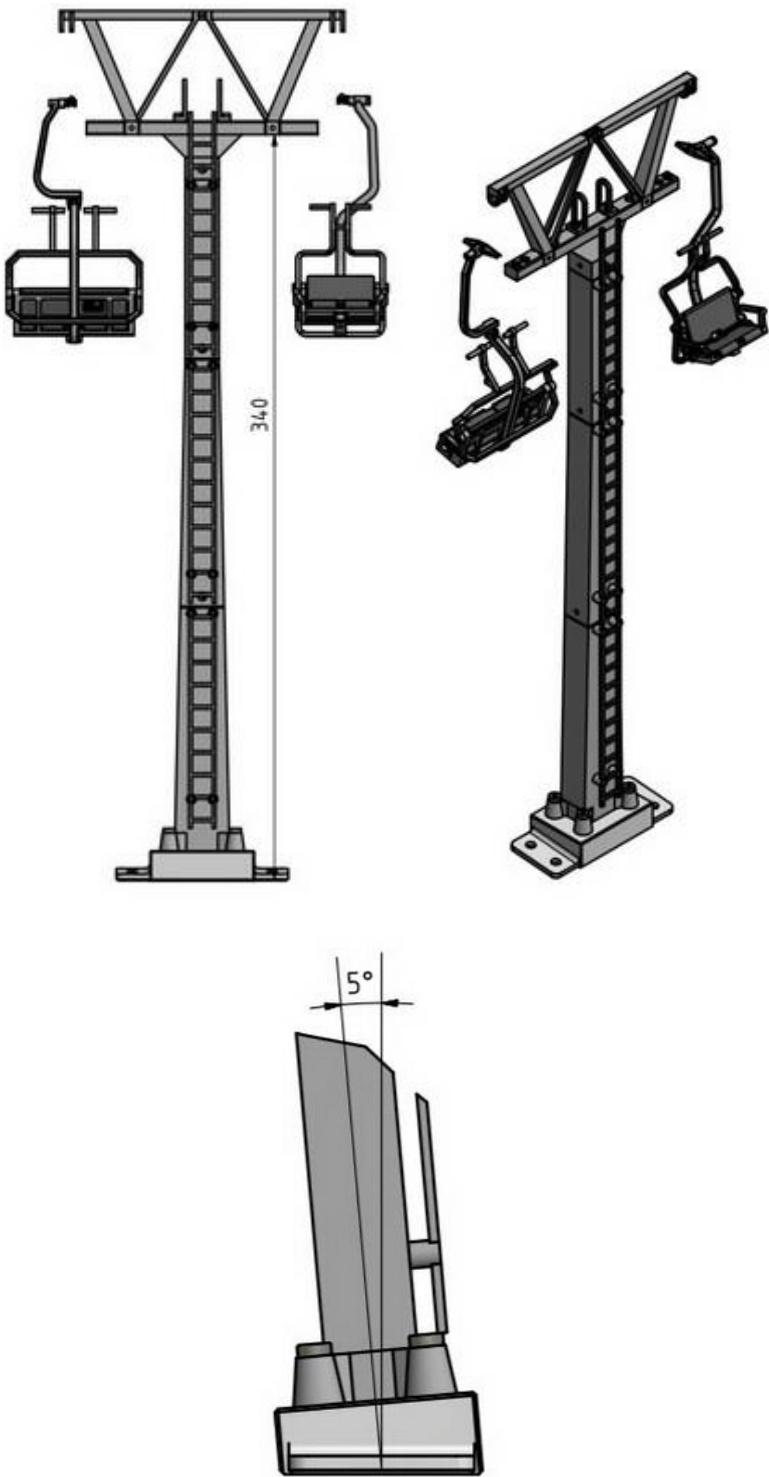
Abbildung 7: Montage Rollenbatterie Vierkantstütze

10.1.3.1 Vierkantstütze

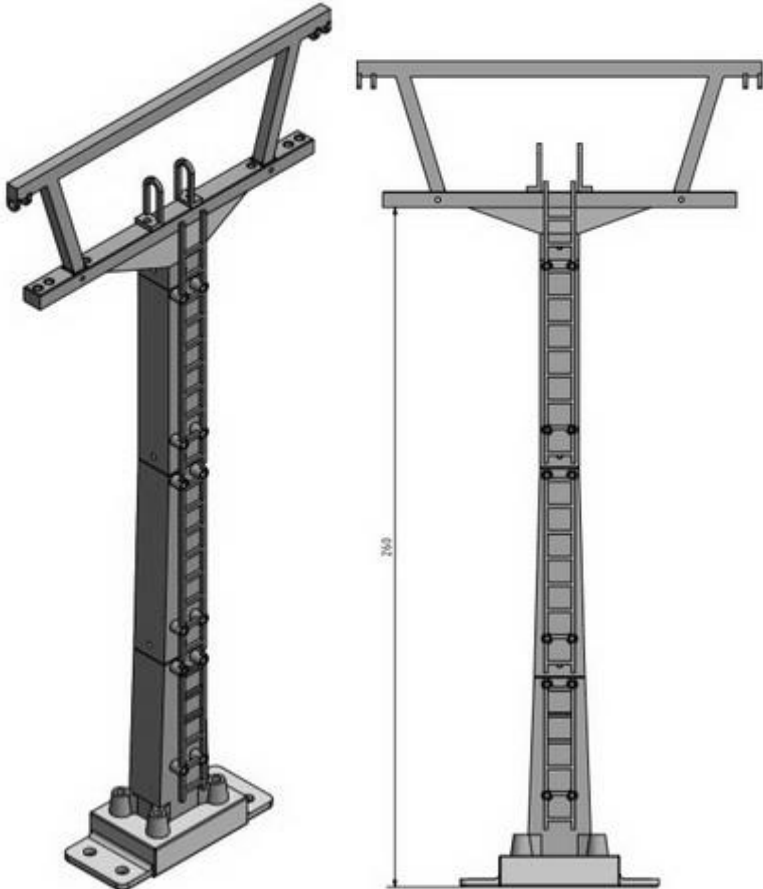
Vierkantstütze 2-3er Sesselbahn: **BestNr. 3322+** (H: ____, W: ____)

	<p>Beschreibung:</p> <p><u>Vierkantstütze für 2-3er Sesselbahnen</u></p> <ul style="list-style-type: none"> • Verjüngender Schaft nach oben / letztes Teilstück gerade • Leitern • Geländer am Stützenjoch • Abhebebock mit Querverstrebung • Maximale Bestellhöhe: 370mm • Schräge der Stütze bestellbar (0-20°) • Wartungspodeste nachträglich montierbar
	<p>Farbe:</p> <ul style="list-style-type: none"> • Fundament: hellgrau (Betonoptik) • Restliche Bauteile: grau <p>Andere Farbkombinationen möglich</p>
	<p>Technische Daten Abbildung:</p> <ul style="list-style-type: none"> • Spurweite: 120mm • Kategorie: F und H
	<p>2er-Sessel nicht enthalten! 2er Quersessel nicht enthalten!</p>
	<p>Bestelldaten: Höhe [mm]; Winkel: [Grad]</p>
	<p>Bestelldaten Abbildung: Höhe: 220mm Winkel: 0°</p>
	<p>Preis für 220m hohe Stütze:</p> <p>45,90€</p> <p>gem. § 19 UStG erheben wir keine Umsatzsteuer</p>

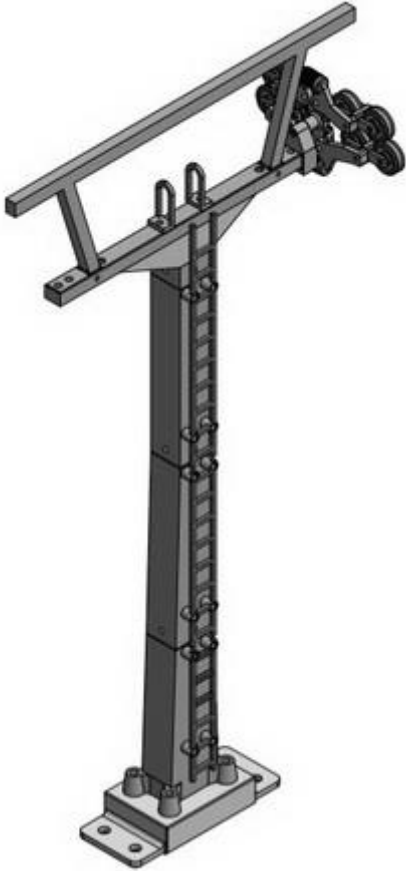
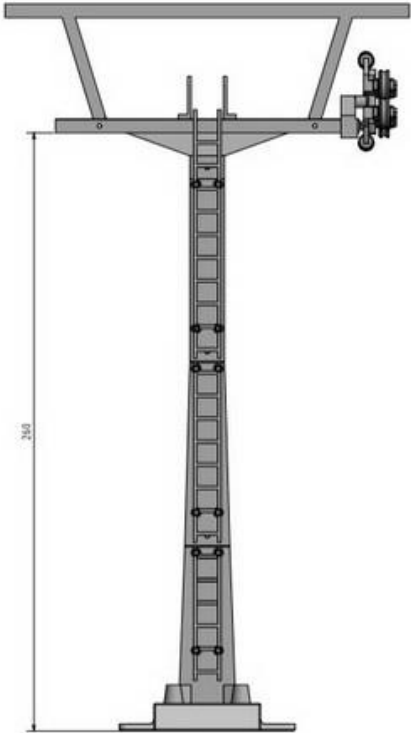
Vierkantstütze 2-3er Sesselbahn: **BestNr. 3322 + (H:___, W: ___)**

	<p>Beschreibung:</p> <p><u>Vierkantstütze für 2-3er Sesselbahnen</u></p> <ul style="list-style-type: none"> • Verjüngender Schaft nach oben / letztes Teilstück gerade • Leitern • Geländer am Stützenjoch • Abhebebock mit Querverstrebung • Maximale Bestellhöhe: 370mm • Schräge der Stütze bestellbar (0-20°) • Wartungspodeste nachträglich montierbar
	<p>Farbe:</p> <ul style="list-style-type: none"> • Fundament: hellgrau (Betonoptik) • Restliche Bauteile: grau <p>Andere Farbkombinationen möglich</p>
	<p>Technische Daten Abbildung:</p> <ul style="list-style-type: none"> • Spurweite: 120mm • Kategorie: <u>F</u> und <u>H</u>
	<p>2er-Sessel nicht enthalten! 3er Sessel nicht enthalten!</p>
	<p>Bestelldaten: Höhe [mm]; Winkel: [Grad]</p>
	<p>Bestelldaten Abbildung: Höhe: 340mm Winkel: 5°</p> <p>Preis für 340mm hohe Stütze:</p> <p>54,90€</p> <p>gem. § 19 UStG erheben wir keine Umsatzsteuer</p>

Vierkantstütze 4er Sesselbahn: **BestNr. 3324 + (H: ____, W: ____)**

	<p>Beschreibung:</p> <p><u>Vierkantstütze für 4er Sesselbahnen</u></p> <ul style="list-style-type: none"> • Verjüngender Schaft nach oben / letztes Teilstück gerade • Leitern • Geländer am Stützenjoch • Abhebebock • Maximale Bestellhöhe: 370mm • Schräge der Stütze bestellbar (0-20°) • Wartungspodeste nachträglich montierbar
	<p>Farbe:</p> <ul style="list-style-type: none"> • Fundament: hellgrau (Betonoptik) • Restliche Bauteile: grau <p>Andere Farbkombinationen möglich</p>
	<p>Technische Daten Abbildung:</p> <ul style="list-style-type: none"> • Spurweite: 155mm • Kategorie: F und H
	<p>Bestelldaten:</p> <p>Höhe [mm]; Winkel: [Grad]</p>
<p>Bestelldaten Abbildung:</p> <p>Höhe: 260mm Winkel: 5°</p>	
<p>Preis für 260mm hohe Stütze:</p> <p>54,90€</p>	
<p>gem. § 19 UStG erheben wir keine Umsatzsteuer</p>	

Vierkantstütze Kombi 4er Sesselbahn: **BestNr. 3314 + (H: ____, W: ____)**

	<p>Beschreibung:</p> <p><u>Vierkantstütze Kombi für 4er Sesselbahnen</u></p> <ul style="list-style-type: none"> • Verjüngender Schaft nach oben / letztes Teilstück gerade • Leitern • Geländer am Stützenjoch • Abhebebock • Maximale Bestellhöhe: 370mm • Schräge der Stütze bestellbar (0-20°) • Wartungspodeste nachträglich montierbar
	<p>Farbe:</p> <ul style="list-style-type: none"> • Fundament: hellgrau (Betonoptik) • Restliche Bauteile: grau <p>Andere Farbkombinationen möglich</p>
	<p>Technische Daten Abbildung:</p> <ul style="list-style-type: none"> • Spurweite: 155mm • Kategorie: F und H
	<p>Rollenbatterie nicht enthalten!</p>
<p>Bestelldaten:</p> <p>Höhe [mm]; Winkel: [Grad]</p>	
<p>Bestelldaten Abbildung:</p> <p>Höhe: 260mm Winkel: 0°</p>	
<p>ACHTUNG! Stütze nur für Wechsellast Rollenbatterien geeignet</p>	
<p>Preis für 260mm hohe Stütze:</p> <p>54,90€</p>	
<p>gem. § 19 UStG erheben wir keine Umsatzsteuer</p>	

10.1.3.2 Vierkantstütze Girak

Vierkantstütze Girak 1er Sesselbahn **BestNr. 3331+** (H:___, W: ___)

	<p>Beschreibung:</p> <p><u>Vierkantstütze Girak für 1er Sesselbahnen</u></p> <ul style="list-style-type: none"> • Verjüngender Schaft nach oben / letztes Teilstück gerade • Leitern • Abhebebock • Maximale Bestellhöhe: 370mm • Schräge der Stütze bestellbar (0-20°) • Wartungspodeste nachträglich montierbar
	<p>Farbe:</p> <ul style="list-style-type: none"> • Fundament: hellgrau (Betonoptik) • Restliche Bauteile: grau <p>Andere Farbkombinationen möglich</p>
	<p>Technische Daten Abbildung:</p> <ul style="list-style-type: none"> • Spurweite: 105mm • Kategorie: F und H
	<p>Bestelldaten:</p> <p>Höhe [mm]; Winkel: [Grad]</p>
	<p>Bestelldaten Abbildung:</p> <p>Höhe: 220mm Winkel: 0°</p>
	<p>Preis für 220mm hohe Stütze:</p> <p style="text-align: center;">40,90€</p>
<p style="text-align: center;">gem. § 19 UStG erheben wir keine Umsatzsteuer</p>	

Vierkantstütze Girak 2-3er Sesselbahn **BestNr. 3331+** (H: ____, W: ____)

	<p>Beschreibung:</p> <p><u>Vierkantstütze Girak für 2-3er Sesselbahnen</u></p> <ul style="list-style-type: none"> • Verjüngender Schaft nach oben / letztes Teilstück gerade • Leitern • Abhebebock • Maximale Bestellhöhe: 370mm • Schräge der Stütze bestellbar (0-20°) • Wartungspodeste nachträglich montierbar
	<p>Farbe:</p> <ul style="list-style-type: none"> • Fundament: hellgrau (Betonoptik) • Restliche Bauteile: grau <p>Andere Farbkombinationen möglich</p>
	<p>Technische Daten Abbildung:</p> <ul style="list-style-type: none"> • Spurweite: 120mm • Kategorie: F und H
	<p>Bestelldaten:</p> <p>Höhe [mm]; Winkel: [Grad]</p>
	<p>Bestelldaten Abbildung:</p> <p>Höhe: 330mm Winkel: 0°</p>
	<p>Preis für 330mm hohe Stütze:</p> <p>49,90€</p>
<p>gem. § 19 UStG erheben wir keine Umsatzsteuer</p>	

10.1.4 Vierkantstützen mit Fachwerk

Vierkantstützen mit Fachwerk wurden in den frühen 80-90iger Jahren häufig bei Sesselbahnen und Gondelbahnen verwendet. Die Vorteile lagen hierbei, dass sie belastbarer und für größere Höhen geeignet waren als durchgängige Rund- oder Vierkantstützen. Der große Nachteil dieser Stützen, sind jedoch der größere Platzbedarf und die kostenintensive Herstellung/Montage. Da heutzutage die Materialien der modernen Rundrohrstützen soweit fortgeschritten sind um den Belastungen Stand zu halten, findet man die Fachwerkstütze nur noch bei Spezialstützen mit extremen Höhen.

Wir bieten unsere Fachwerkstützen in 5 Grundgrößen an.

Diese werden von der Fundamentunterkante bis zum oberen Ende des Fachwerks gemessen. Anschließend können die dazwischenliegenden Höhen, über die Höhe des letzten Teilstücks (Vierkant) angeboten werden.

Die minimale Höhe für eine Fachwerkstütze beträgt **210mm!**

Diese 5 Fachwerkhöhen werden angeboten:

- Fachwerkhöhe 110mm (Gesamthöhe mind. 210mm)
- Fachwerkhöhe 140mm (Gesamthöhe mind. 240mm)
- Fachwerkhöhe 190mm (Gesamthöhe mind. 290mm)
- Fachwerkhöhe 250mm (Gesamthöhe mind. 350mm)
- Fachwerkhöhe 320mm (Gesamthöhe mind. 420mm)

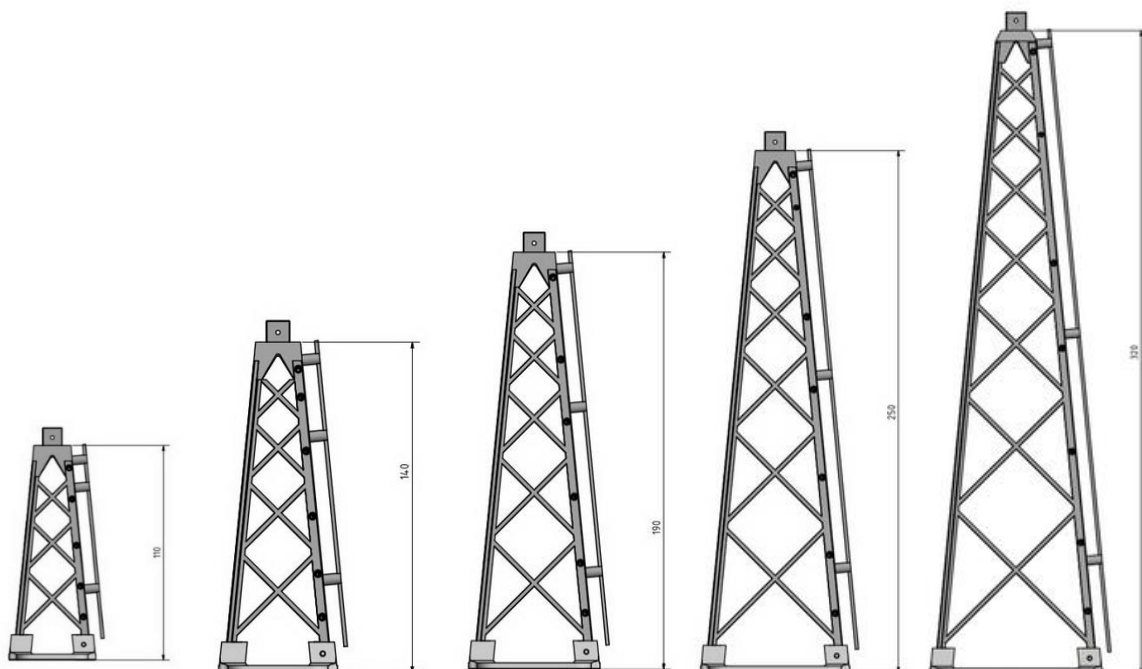
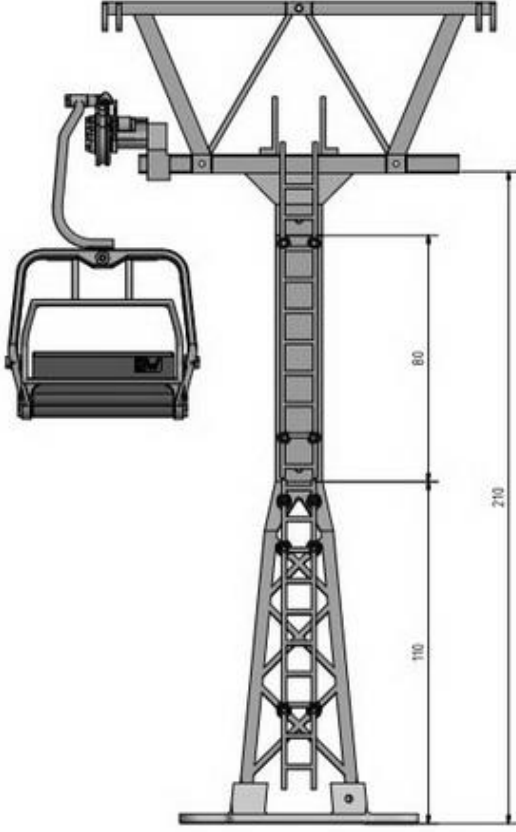
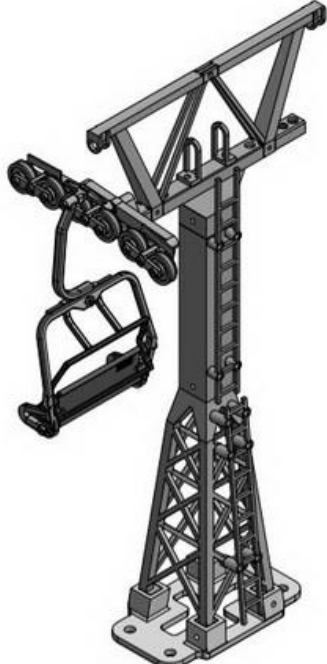


Abbildung 8

10.1.4.1 Vierkantstütze Fachwerk

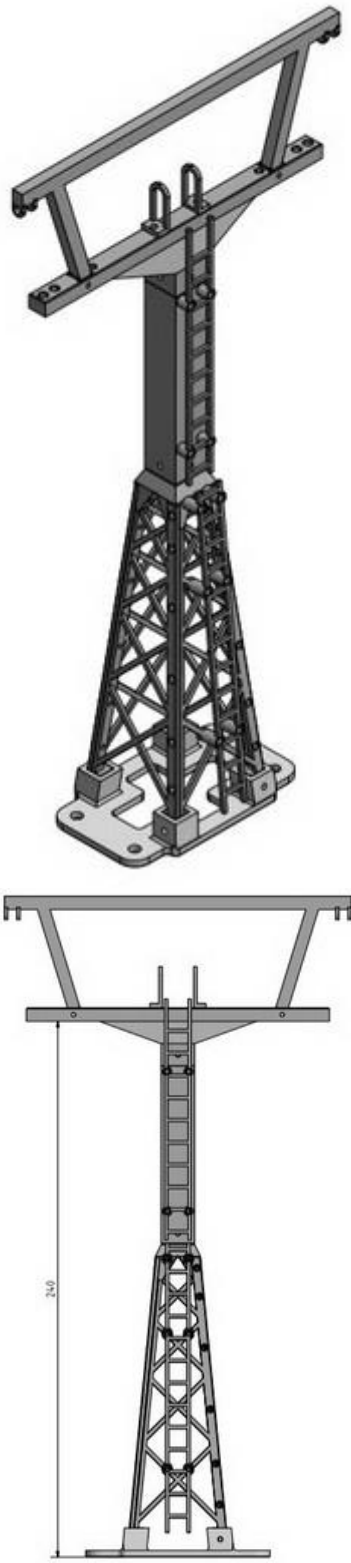
Vierkantstütze Fachwerk 2-3er Sesselbahn: **BestNr. 3352 + (H: ____, W: ____)**

	<p>Beschreibung:</p> <p><u>Vierkantstütze Fachwerk für 2-3er Sesselbahnen</u></p> <ul style="list-style-type: none"> • Vierkantschaft • Fachwerkgitter • Leitern • Geländer am Stützenjoch • Abhebebock mit Querverstrebung • Maximale Bestellhöhe: 500mm • Max. Fachwerkhöhe: 320mm • Schräge der Stütze bestellbar (0-20°) • Wartungspodeste nachträglich montierbar
	<p>Farbe:</p> <ul style="list-style-type: none"> • Fundament: hellgrau (Betonoptik) • Restliche Bauteile: grau <p>Andere Farbkombinationen möglich</p>
	<p>Technische Daten Abbildung:</p> <ul style="list-style-type: none"> • Spurweite: 120mm • Kategorie: <u>F</u> und <u>E</u>
	<p>3er-Sessel nicht enthalten! Rollenbatterie nicht enthalten</p>
	<p>Bestelldaten: Höhe [mm]; Winkel: [Grad]</p>
	<p>Bestelldaten Abbildung: Höhe: 210mm Winkel: 0°</p> <p>Preis für 210mm hohe Stütze:</p> <p>58,90€</p>
	<p>gem. § 19 UStG erheben wir keine Umsatzsteuer</p>

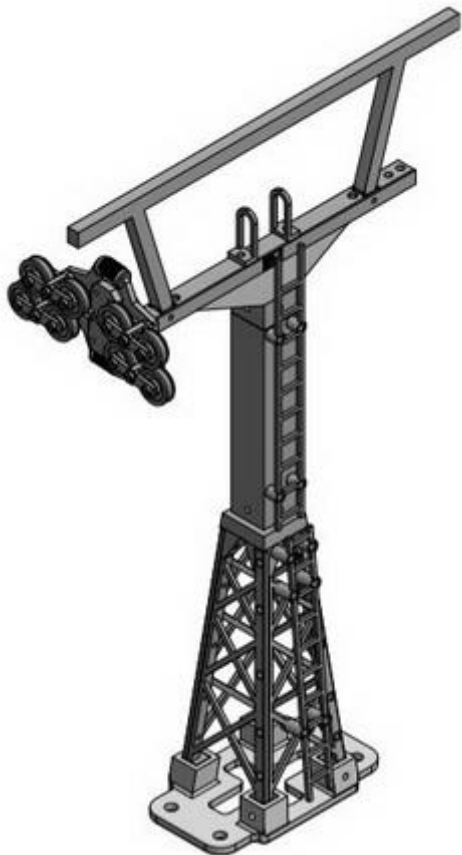
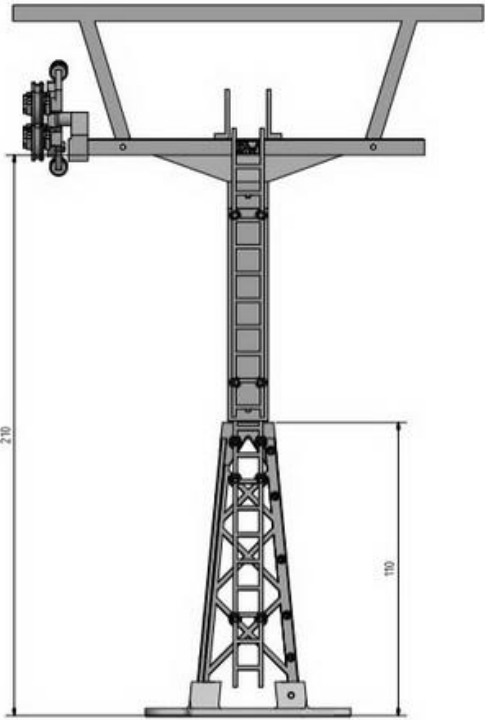
Vierkantstütze Fachwerk 2-3er Sesselbahn: **BestNr. 3352 + (H: ____, W: ____)**

	<p>Beschreibung: <u>Vierkantstütze Fachwerk für 2-3er Sesselbahnen</u></p> <ul style="list-style-type: none"> • Vierkantschaft • Fachwerkgerüst • Leitern • Geländer am Stützenjoch • Abhebebock mit Querverstrebung • Maximale Bestellhöhe: 500mm • Max. Fachwerkhöhe: 320mm • Schräge der Stütze bestellbar (0-20°) • Wartungspodeste nachträglich montierbar <p>Farbe:</p> <ul style="list-style-type: none"> • Fundament: hellgrau (Betonoptik) • Restliche Bauteile: grau <p>Andere Farbkombinationen möglich</p> <p>Technische Daten Abbildung:</p> <ul style="list-style-type: none"> • Spurweite: 120mm • Kategorie: <u>F</u> und <u>E</u> <p>2er-Quersessel nicht enthalten! Rollenbatterie nicht enthalten!</p> <p>Bestelldaten: Höhe [mm]; Winkel: [Grad]</p> <p>Bestelldaten Abbildung: Höhe: 350mm Winkel: 9°</p> <p>Preis für 350mm hohe Stütze:</p> <p style="text-align: center;">70,90€</p> <p>gem. § 19 UStG erheben wir keine Umsatzsteuer</p>
--	--

Vierkantstütze Fachwerk 4er Sesselbahn: **BestNr. 3354 + (H: ____, W: ____)**

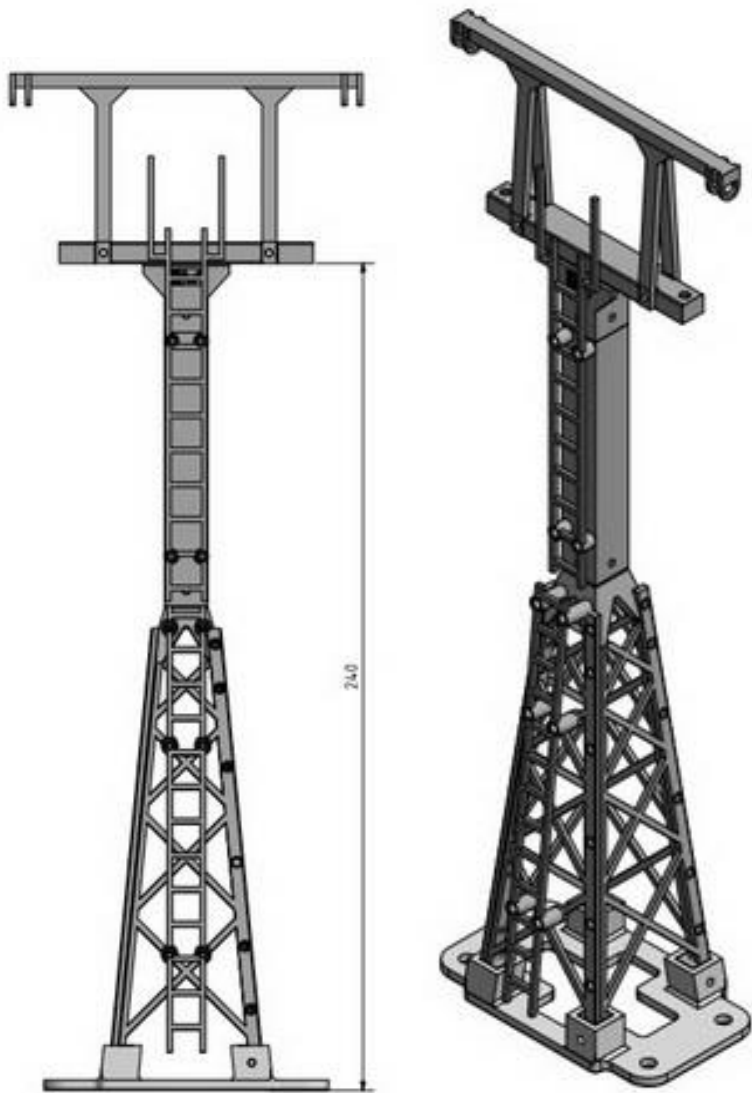
	<p>Beschreibung:</p> <p><u>Vierkantstütze Fachwerk für 4er Sesselbahnen</u></p> <ul style="list-style-type: none"> • Vierkantschaft • Fachwerkgerüst • Leitern • Geländer am Stützenjoch • Abhebebock mit Querverstrebung • Maximale Bestellhöhe: 500mm • Max. Fachwerkhöhe: 320mm • Schräge der Stütze bestellbar (0-20°) • Wartungspodeste nachträglich montierbar <p>Farbe:</p> <ul style="list-style-type: none"> • Fundament: hellgrau (Betonoptik) • Restliche Bauteile: grau <p>Andere Farbkombinationen möglich</p> <p>Technische Daten Abbildung:</p> <ul style="list-style-type: none"> • Spurweite: 155mm • Kategorie: <u>F</u> und <u>E</u> <p>Bestelldaten:</p> <p>Höhe [mm]; Winkel: [Grad]</p> <p>Bestelldaten Abbildung:</p> <p>Höhe: 340mm Winkel: 9°</p> <p>Preis für 340mm hohe Stütze:</p> <p style="text-align: center;">70,90€</p> <p>gem. § 19 UStG erheben wir keine Umsatzsteuer</p>
--	--

Vierkantstütze Fachwerk Kombi 4er Sesselbahn: **BestNr. 3364 + (H:___, W: ___)**

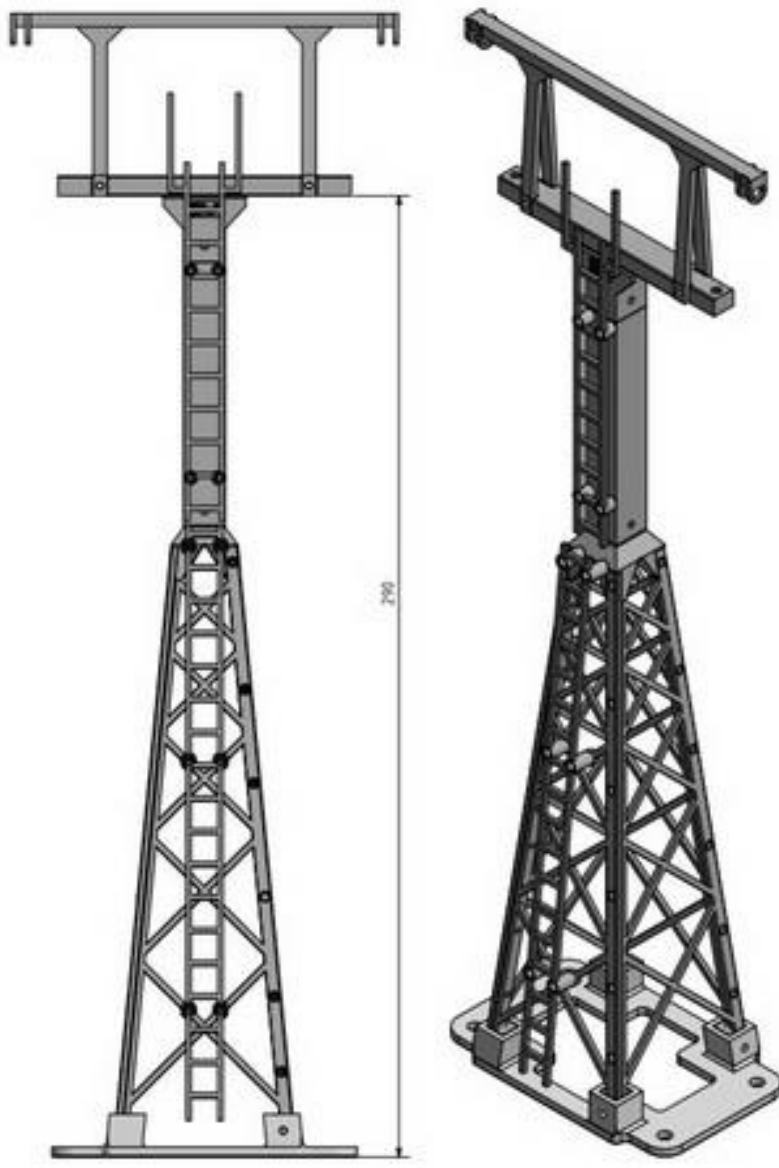
	<p>Beschreibung:</p> <p><u>Vierkantstütze Fachwerk Kombi für 4er Sesselbahnen</u></p> <ul style="list-style-type: none"> • Vierkantschaft • Fachwerkgerüst • Leitern • Geländer am Stützenjoch • Abhebebock mit Querverstrebung • Maximale Bestellhöhe: 500mm • Max. Fachwerkhöhe: 320mm • Schräge der Stütze bestellbar (0-20°) • Wartungspodeste nachträglich montierbar
	<p>Farbe:</p> <ul style="list-style-type: none"> • Fundament: hellgrau (Betonoptik) • Restliche Bauteile: grau <p>Andere Farbkombinationen möglich</p>
	<p>Technische Daten Abbildung:</p> <ul style="list-style-type: none"> • Spurweite: 155mm • Kategorie: F und E
	<p>Rollenbatterie nicht enthalten!</p> <p>ACHTUNG! Stütze nur für Wechsellast Rollenbatterien geeignet</p>
<p>Bestelldaten: Höhe [mm]; Winkel: [Grad]</p>	<p>Bestelldaten Abbildung: Höhe: 210mm Winkel: 9°</p>
<p>Preis für 210mm hohe Stütze:</p> <p>58,90€</p>	<p>gem. § 19 UStG erheben wir keine Umsatzsteuer</p>

10.1.4.2 Vierkantstütze Girak Fachwerk

Vierkantstütze Fachwerk Girak 1er Sesselbahn: **BestNr. 3341 + (H: ____, W: ____)**

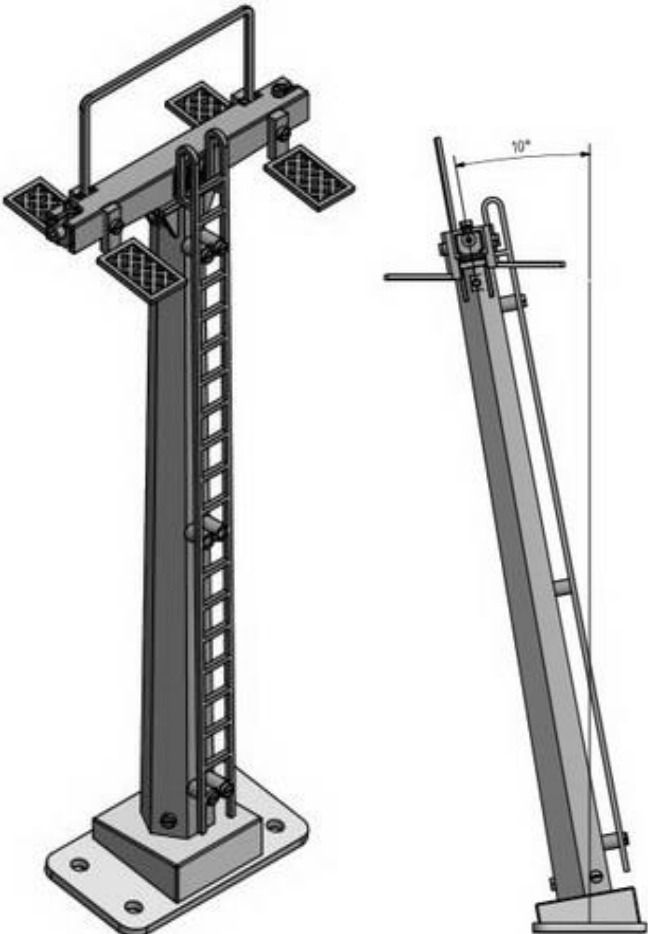
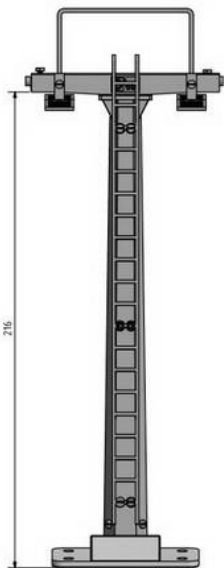
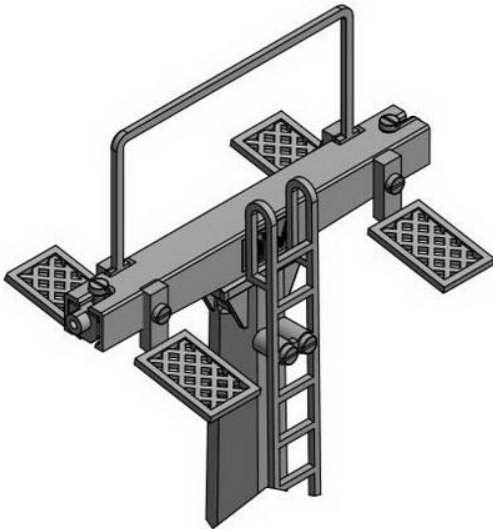
	<p>Beschreibung:</p> <p><u>Vierkantstütze Girak Fachwerk für 1er Sesselbahnen</u></p> <ul style="list-style-type: none"> • Vierkantschaft • Fachwerkgitter • Leitern • Abhebebock • Maximale Bestellhöhe: 500mm • Schräge der Stütze bestellbar (0-20°) • Wartungspodeste adaptierbar • Max. Fachwerkhöhe: 320mm • <p>Farbe:</p> <ul style="list-style-type: none"> • Fundament: hellgrau (Betonoptik) • Restliche Bauteile: grau <p>Andere Farbkombinationen möglich</p> <p>Technische Daten Abbildung:</p> <ul style="list-style-type: none"> • Spurweite: 105mm • Kategorie: <u>F</u> und <u>E</u> <p>Bestelldaten:</p> <p>Höhe [mm]; Winkel: [Grad]</p> <p>Bestelldaten Abbildung:</p> <p>Höhe: 240mm Winkel: 0°</p> <p>Preis für 240mm hohe Stütze:</p> <p style="text-align: center;">58,90€</p> <p style="text-align: center;">gem. § 19 UStG erheben wir keine Umsatzsteuer</p>
--	--

Vierkantstütze Fachwerk Girak 2-3er Sesselbahn: **BestNr. 3342 + (H: ____, W: ____)**

	<p>Beschreibung:</p> <p><u>Vierkantstütze Girak Fachwerk für 2-3er Sesselbahnen</u></p> <ul style="list-style-type: none"> • Vierkantschaft • Fachwerkgerüst • Leitern • Abhebebock • Maximale Bestellhöhe: 500mm • Schräge der Stütze bestellbar (0-20°) • Wartungspodeste adaptierbar • Max. Fachwerkhöhe: 320mm
	<p>Farbe:</p> <ul style="list-style-type: none"> • Fundament: hellgrau (Betonoptik) • Restliche Bauteile: grau <p>Andere Farbkombinationen möglich</p>
	<p>Technische Daten Abbildung:</p> <ul style="list-style-type: none"> • Spurweite: 105mm • Kategorie: <u>F</u> und <u>E</u>
	<p>Bestelldaten:</p> <p>Höhe [mm]; Winkel: [Grad]</p>
	<p>Bestelldaten Abbildung:</p> <p>Höhe: 290mm Winkel: 0°</p>
	<p>Preis für 290mm hohe Stütze:</p> <p style="text-align: center;">62,90€</p> <p style="text-align: center;">gem. § 19 UStG erheben wir keine Umsatzsteuer</p>

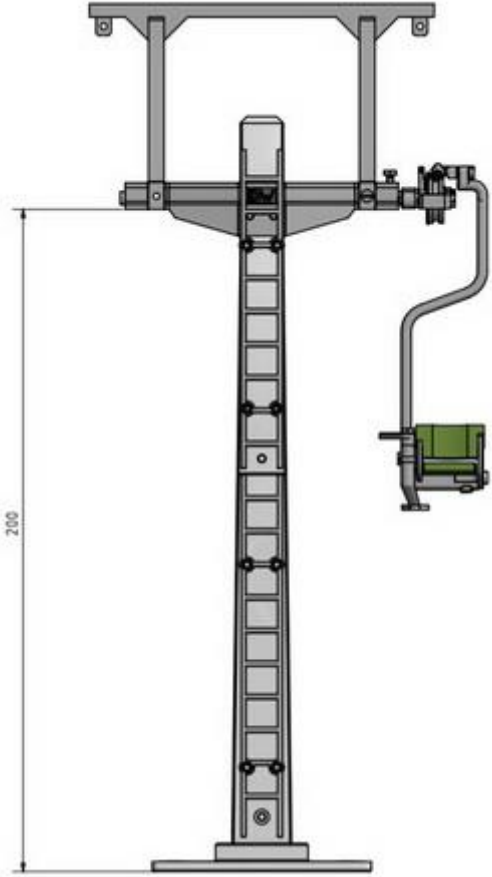
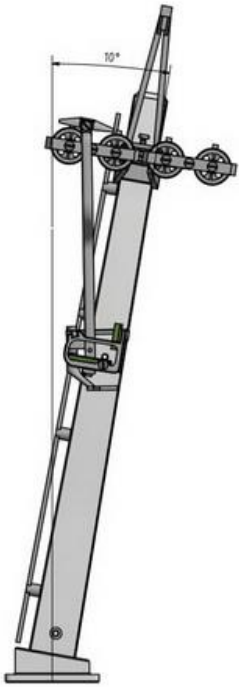
10.1.5 Sechskantstütze Pohlig

Sechskantstütze Pohlig 1er Sesselbahn: **BestNr. 3411+** (H: ____, W: ____)

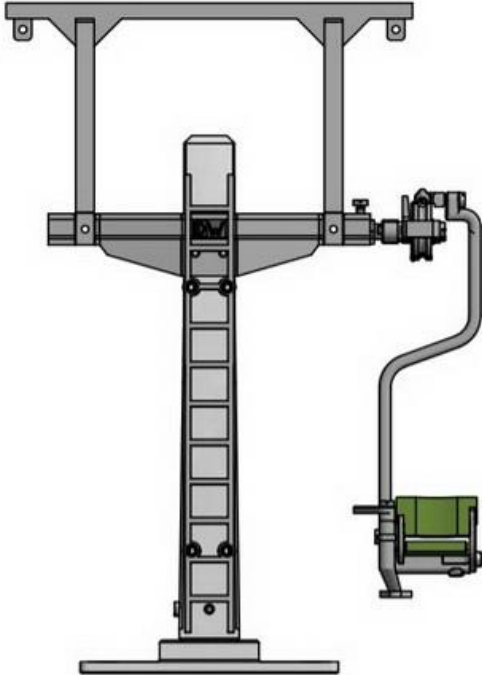
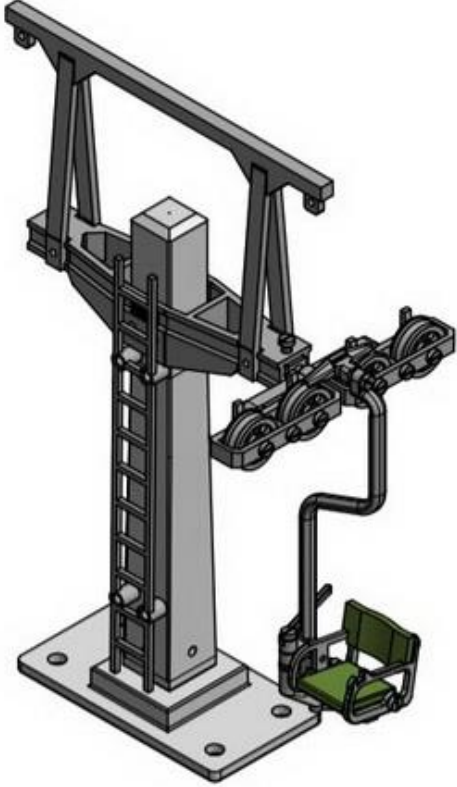
	<p>Beschreibung:</p> <p><u>Sechskantstütze Pohlig 1er Sesselbahn</u></p> <ul style="list-style-type: none"> • Sechskantschaft der sich nach oben verjüngt • Leitern • Geländer am Stützenjoch • Wartungspodeste am Stützenjoch • Maximale Bestellhöhe: 370mm • Maximale Schräge der Stütze (0-20°)
	<p>Farbe:</p> <ul style="list-style-type: none"> • Fundament: hellgrau (Betonoptik) • Restliche Bauteile: grau <p>Andere Farbkombinationen möglich</p>
	<p>Technische Daten Abbildung:</p> <ul style="list-style-type: none"> • Spurweite: 105mm • Kategorie: <u>C</u> und <u>E</u>
	<p>Achtung! Nur für bestimmte Rollenbatterien geeignet. (siehe „Verwendungstabelle Rollenbatterien-Stützen“ Seite 120)</p>
	<p>Bestelldaten:</p> <p>Höhe [mm]; Winkel: [Grad]</p>
	<p>Bestelldaten Abbildung:</p> <p>Höhe: 210mm Winkel: 10°</p>
	<p>Preis für 210m hohe Stütze:</p> <p>41,20€</p>
	<p>gem. § 19 UStG erheben wir keine Umsatzsteuer</p>

10.1.6 Betonstütze Felix Wopfner

Betonstütze Felix Wopfner 1er Sesselbahn **BestNr. 3421+** (H: ____, W: ____)

	<p>Beschreibung:</p> <p><u>Betonstütze Felix Wopfner für 1er Sesselbahn</u></p> <ul style="list-style-type: none"> • Konischer Vierkantschaft • Leitern • Stützenjoch in gewinkelter Ausführung mit Querstreben • Abhebebock mit Befestigungsösen • Maximale Bestellhöhe: 370mm • Maximale Schräge der Stütze (0-20°)
	<p>Farbe:</p> <ul style="list-style-type: none"> • Fundament+ Vierkantschaft: hellgrau (Betonoptik) • Restliche Bauteile: grau <p>Andere Farbkombinationen möglich</p>
	<p>Technische Daten Abbildung:</p> <ul style="list-style-type: none"> • Spurweite: 105mm • Kategorie: <u>C</u> und <u>E</u>
	<p>1er-Sessel nicht enthalten! Rollenbatterie nicht enthalten!</p> <p>Achtung! Nur für bestimmte Rollenbatterien geeignet. (siehe „Verwendungstabelle Rollenbatterien-Stützen“ Seite 120)</p>
<p>Bestelldaten: Höhe [mm]; Winkel: [Grad]</p>	
<p>Bestelldaten Abbildung: Höhe: 200mm Winkel: 10°</p>	
<p>Preis für 200m hohe Stütze:</p> <p style="font-size: 2em; font-weight: bold; text-align: center;">41,40€</p>	
<p>gem. § 19 UStG erheben wir keine Umsatzsteuer</p>	

Betonstütze Felix Wopfner 1er Sesselbahn **BestNr. 3421+** (H: ____, W: ____)

	<p>Beschreibung:</p> <p><u>Betonstütze Felix Wopfner für 1er Sesselbahn</u></p> <ul style="list-style-type: none"> • Konischer Vierkantschaft • Leitern • Stützenjoch in gewinkelter Ausführung mit Querstreben • Abhebebock mit Befestigungsösen • Maximale Bestellhöhe: 370mm • Maximale Schräge der Stütze (0-20°)
	<p>Farbe:</p> <ul style="list-style-type: none"> • Fundament+ Vierkantschaft: hellgrau (Betonoptik) • Restliche Bauteile: grau <p>Andere Farbkombinationen möglich</p>
	<p>Technische Daten Abbildung:</p> <ul style="list-style-type: none"> • Spurweite: 105mm • Kategorie: <u>C</u> und <u>E</u>
	<p>1er-Sessel nicht enthalten! Rollenbatterie nicht enthalten!</p>
	<p>Achtung! Nur für bestimmte Rollenbatterien geeignet. (siehe „Verwendungstabelle Rollenbatterien-Stützen“ Seite 120)</p>
	<p>Bestelldaten: Höhe [mm]; Winkel: [Grad]</p>
	<p>Bestelldaten Abbildung: Höhe: Ein/Ausstieg (tragend) Winkel: 0°</p>
	<p>Preis für Ein/Ausstieg Stütze:</p> <p>34,40€</p>
	<p>gem. § 19 UStG erheben wir keine Umsatzsteuer</p>

10.1.7 Spezialstütze Y-Stütze

Die Y-Stütze wird oftmals als Bergstation Stützen verwendet. Vorteil ist, dass nur eine „Grundstütze“ benötigt wird und somit auf keinen weiteren Höhenversatz am Gelände geachtet werden muss

Wir bieten diese Stützen nach einem speziellen System an. Hierbei wird nicht die Höhe bis zur Unterkante eines Stützenjoches angegeben, sondern die tatsächliche Seilhöhe, um einen möglichst exakten waagrechten Seilverlaufes zur Bergstation zu ermöglichen.

10.1.7.1 Y-Stütze Vierkant

Die Stützenhöhe ist von folgenden Faktoren abhängig, welche wir als Information von Ihnen für eine ordnungsgemäße Bestellung benötigen.

- Gewünschte Rollenbatterien für beide Stützenjocher
- Gewünschter Abstand zwischen den Rollenbatterien
- Gewünschte Seilhöhe
- Seilablenkungswinkel

WICHTIG! Die Mindest- Seilhöhe für Y-Stützen beträgt 240mm!

Verfügbare Rollenbatterien:	Roba für JC	(4-12er Roba)
	Roba moderne Bauart	(4-12er Roba)
	Roba alte Bauart	(4-8er Roba)
	Roba Girak	(4-8er Roba)

Diese Daten werden für die Bestellung einer Y-Stütze benötigt:

- A:** Gewünschte waagrechte Seilhöhe zur Bergstation (Angabe in mm)
B: Rollenbatterie am Stützenjoch 1 (Angabe Bestellnummer)
C: Rollenbatterie am Stützenjoch 2 (Angabe Bestellnummer)
D: Abstand zwischen den Rollenbatterien* (Angabe JA oder NEIN)
E: Gesamter Seilablenkungswinkel (Angabe in Grad zur horizontale)

*Beim Abstand zwischen den Rollenbatterien können Sie auswählen zwischen „**JA**“ und „**NEIN**“

„**JA**“ bedeutet, dass zwischen der letzten Rollenbatterie von Stützenjoch 2 und der ersten Rollenbatterie von Stützenjoch 1 ein sichtbarer Abstand besteht

„**NEIN**“ bedeutet, dass zwischen den beiden Rollenbatterien, der minimalst mögliche Abstand besteht. So sieht es aus, als würde Stützenjoch 1 und 2 eine durchgehende Rollenbatterie sein.

Bitte beachten Sie, dass sich die Preise nur auf Y-Stütze beziehen! Die benötigten Rollenbatterien werden separat berechnet! Diese werden jedoch automatisch Ihrer Bestellung in doppelter Ausführung (für beide Seiten) hinzugefügt!

Die nachfolgende Abbildung zeigt beispielhaft, wie die Bestellung für diese Stütze aussehen würde.

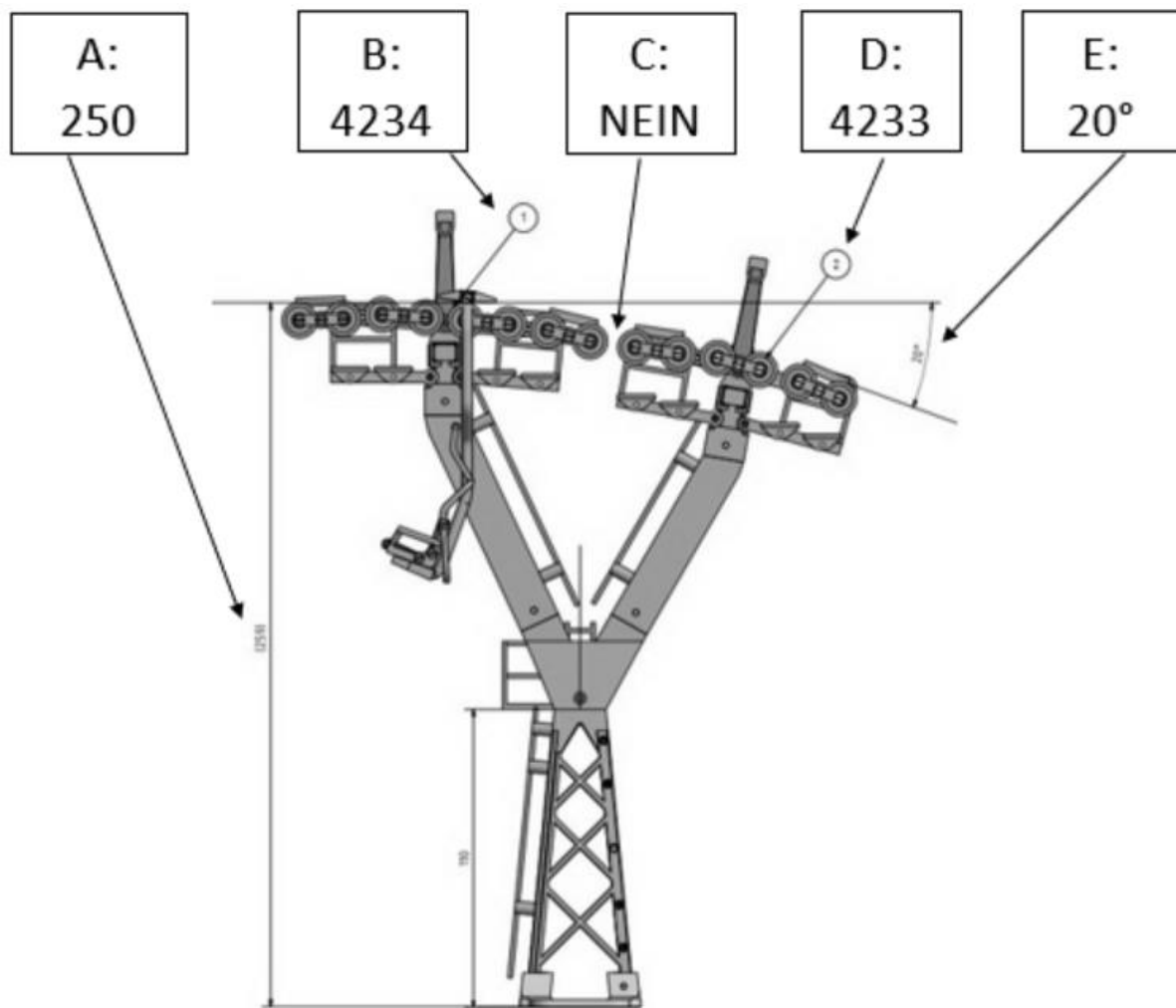
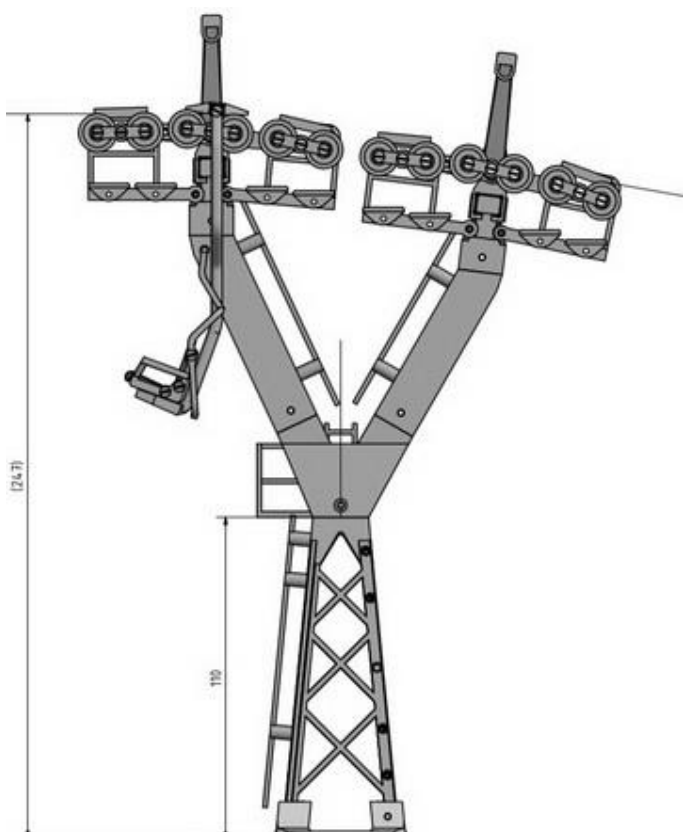


Abbildung 9 Beispiel Y-Stütze mit Fachwerk

10.1.7.1.1 Y-Stütze Vierkant Fachwerk

Y-Stütze Vierkant mit Fachwerk **BestNr: 3512 + (A: ____, B: ____, C: ____, D: ____, E: ____)**

	<p>Beschreibung:</p> <p><u>Y-Stütze Vierkant mit Fachwerk für 2-3er Sesselbahn</u></p> <ul style="list-style-type: none"> • Fachwerkverstrebung • Leiteraufstieg am Fachwerk • Zwischenpodest an Korne • Leitern an den Einzelmasten • Geländer am Stützenjoch • Abhebebock mit Querverstrebung • Wartungspodeste nachträglich montierbar
	<p>Farbe:</p> <ul style="list-style-type: none"> • Fundament: hellgrau (Betonoptik) • Restliche Bauteile: grau <p>Andere Farbkombinationen möglich</p>
	<p>Technische Daten Abbildung:</p> <ul style="list-style-type: none"> • Spurweite: 120mm • Kategorie: <u>F</u> und <u>E</u>
	<p>2er Sessel, Rollenbatterien und Wartungspodeste nicht enthalten!</p>
	<p>Bestelldaten:</p> <p>A:/ B:/ C:/ D:/ E:</p>
	<p>Bestelldaten Abbildung:</p> <p>A:247mm B:4233 C:NEIN D:4233 E:15°</p>
	<p>Die Angaben B und D werden Ihrer Bestellung in doppelter Ausführung (beidseitig) automatisch hinzugefügt!</p>
	<p>Preis für 247mm hohe Y-Stütze:</p> <p>119,90€</p>
	<p>gem. § 19 UStG erheben wir keine Umsatzsteuer</p>

Y-Stütze Vierkant mit Fachwerk **BestNr: 3514 + (A: ____, B: ____, C: ____, D: ____, E: ____)**

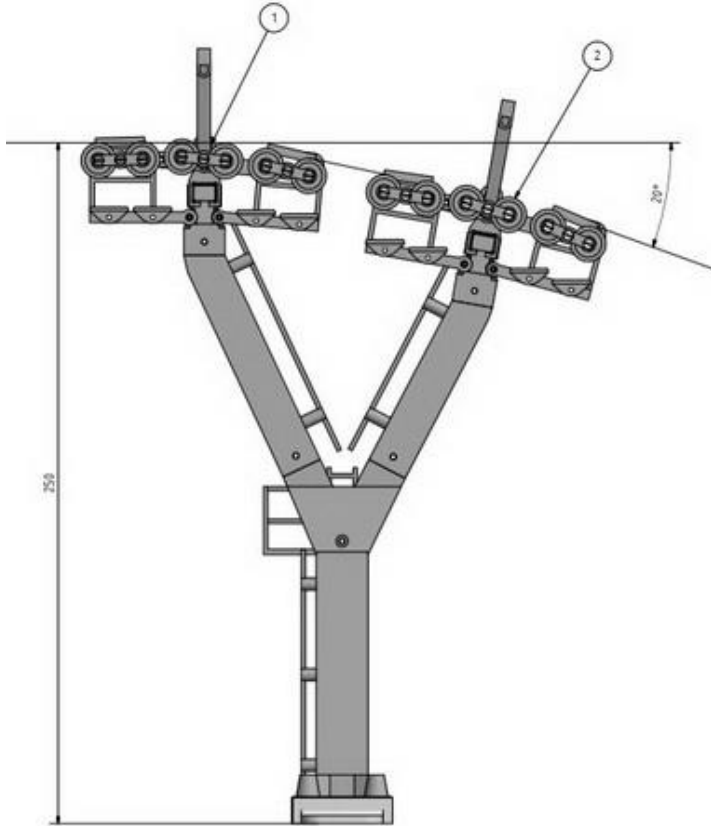
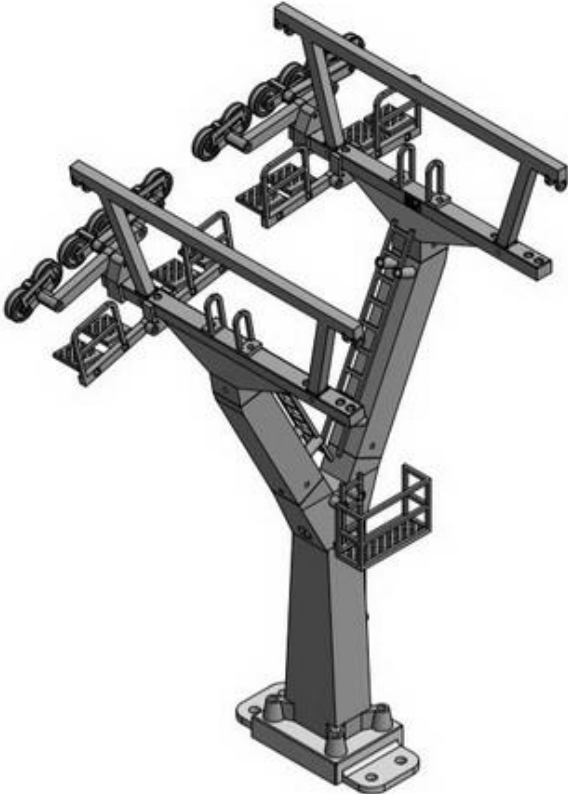
	<p>Beschreibung:</p> <p><u>Y-Stütze Vierkant mit Fachwerk für 4er Sesselbahn</u></p> <ul style="list-style-type: none"> • Fachwerkverstrebung • Leiteraufstieg am Fachwerk • Zwischenpodest an Korne • Leitern an den Einzelmasten • Geländer am Stützenjoch • Abhebebock mit Querverstrebung • Wartungspodeste nachträglich montierbar
	<p>Farbe:</p> <ul style="list-style-type: none"> • Fundament: hellgrau (Betonoptik) • Restliche Bauteile: grau <p>Andere Farbkombinationen möglich</p>
	<p>Technische Daten Abbildung:</p> <ul style="list-style-type: none"> • Spurweite: 155mm • Kategorie: <u>F</u> und <u>E</u>
	<p>Rollenbatterien und Wartungspodeste nicht enthalten!</p>
	<p>Bestelldaten:</p> <p>A:/ B:/ C:/ D:/ E:</p>
	<p>Bestelldaten Abbildung:</p> <p>A:280mm B:4234 C:NEIN D:4234 E:15°</p>
	<p>Die Angaben B und D werden Ihrer Bestellung in doppelter Ausführung (beidseitig) automatisch hinzugefügt!</p>
	<p>Preis für 280mm hohe Y-Stütze:</p> <p>124,90€</p>
	<p>gem. § 19 UStG erheben wir keine Umsatzsteuer</p>

10.1.7.1.2 Y- Vierkantstütze

Y-Stütze Vierkant **BestNr: 3522 + (A: ____, B: ____ C: ____ D: ____ E: ____)**

	<p>Beschreibung:</p> <p><u>Y-Vierkantstütze für 2-3er Sesselbahn</u></p> <ul style="list-style-type: none"> • Verjüngender Vierkantschaft • Zwischenpodest Krone • Leitern an den Einzelmasten • Geländer am Stützenjoch • Abhebebock mit Querverstrebung • Wartungspodeste nachträglich montierbar
	<p>Farbe:</p> <ul style="list-style-type: none"> • Fundament: hellgrau (Betonoptik) • Restliche Bauteile: grau <p>Andere Farbkombinationen möglich</p>
	<p>Technische Daten Abbildung:</p> <ul style="list-style-type: none"> • Spurweite: 120mm • Kategorie: <u>F</u> und <u>H</u>
	<p>2er Sessel, Rollenbatterien und Wartungspodeste nicht enthalten!</p>
	<p>Bestelldaten:</p> <p>A:/ B:/ C:/ D:/ E:</p>
	<p>Bestelldaten Abbildung:</p> <p>A:307mm B:4233 C:JA D:4233 E:15°</p>
	<p>Die Angaben B und D werden Ihrer Bestellung in doppelter Ausführung (beidseitig) automatisch hinzugefügt!</p>
	<p>Preis für 307mm hohe Y-Stütze:</p> <p>94,90€</p>
<p>gem. § 19 UStG erheben wir keine Umsatzsteuer</p>	

Y-Stütze Vierkant 4er **BestNr: 3524** + (A: ____, B: ____, C: ____, D: ____, E: ____)

	<p>Beschreibung:</p> <p><u>Y-Vierkantstütze für 4er Sesselbahn</u></p> <ul style="list-style-type: none"> • Verjüngender Vierkantschaft • Zwischenpodest Krone • Leitern an den Einzelmasten • Geländer am Stützenjoch • Abhebebock mit Querverstrebung • Wartungspodeste nachträglich montierbar
	<p>Farbe:</p> <ul style="list-style-type: none"> • Fundament: hellgrau (Betonoptik) • Restliche Bauteile: grau <p>Andere Farbkombinationen möglich</p>
	<p>Technische Daten Abbildung:</p> <ul style="list-style-type: none"> • Spurweite: 155mm • Kategorie: F und H
	<p>Rollenbatterien und Wartungspodeste nicht enthalten!</p>
	<p>Bestelldaten:</p> <p>A:/ B:/ C:/ D:/ E:</p>
	<p>Bestelldaten Abbildung:</p> <p>A:250mm B:4233 C:JA D:4233 E:15°</p>
	<p>Die Angaben B und D werden Ihrer Bestellung in doppelter Ausführung (beidseitig) automatisch hinzugefügt!</p> <p>Preis für 250mm hohe Y-Stütze:</p> <p>89,90€</p>
	<p>gem. § 19 UStG erheben wir keine Umsatzsteuer</p>

10.1.7.2 Y-Stütze Rundrohr modern

Die Stützenhöhe ist von folgenden Faktoren abhängig, welche wir als Information von Ihnen für eine ordnungsgemäße Bestellung benötigen.

- Gewünschte Rollenbatterien für beide Stützenjöcher
- Gewünschte Seilhöhe
- Seilablenkungswinkel
- Wartungspodeste für beide Stützenjöcher

WICHTIG! Die Mindest- Seilhöhe für Y-Stützen beträgt 240mm!

Verfügbare Rollenbatterien:	Roba für JC	(4-12er Roba)
	Roba moderne Bauart	(4-12er Roba)
	Roba alte Bauart	(4-8er Roba)
	Roba Girak	(4-8er Roba)

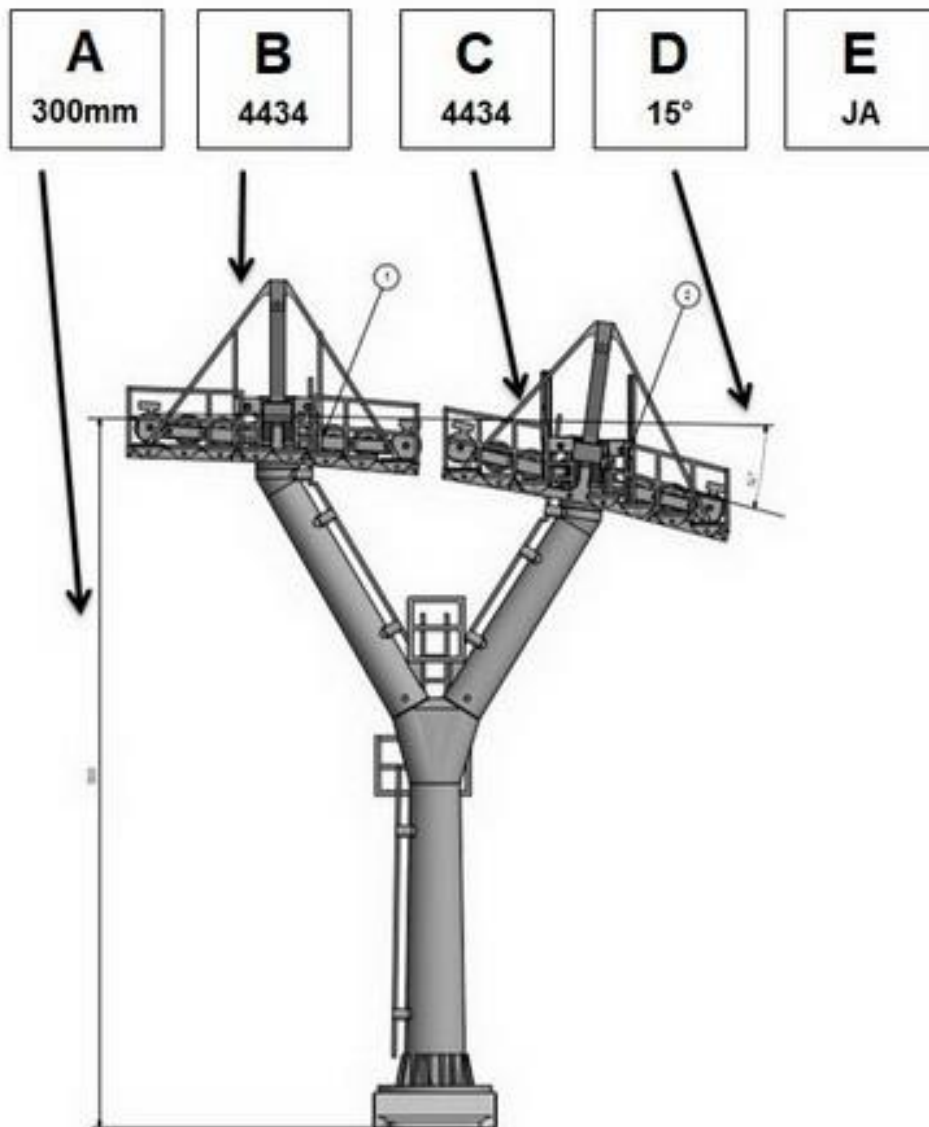
Diese Daten werden für die Bestellung einer Y-Stütze benötigt:

- A:** Gewünschte waagrechte Seilhöhe zur Bergstation (Angabe in mm)
- B:** Rollenbatterie am Stützenjoch 1 (Angabe Bestellnummer)
- C:** Rollenbatterie am Stützenjoch 2 (Angabe Bestellnummer)
- D:** Gesamter Seilablenkungswinkel (Angabe in Grad zur horizontale)
- E:** Wartungspodeste für beide Stützenjöcher *(ja oder nein)

*Wählen Sie bei Angabe E ein „JA“ aus, so werden Ihnen für den zugehörigen Seilablenkungswinkel „D“ und die bestellten Rollenbatterien „B“ und „C“ die richtigen Podeste automatisch hinzugefügt. Dies bedeutet, Sie müssen sich um keinerlei Winkelangaben für die Podeste kümmern, da wir diese auf den bestellten Winkel „D“ auslegen.

Bitte beachten Sie, dass sich die Preise nur auf Y-Stütze beziehen! Die benötigten Rollenbatterien werden separat berechnet! Diese werden jedoch automatisch Ihrer Bestellung in doppelter Ausführung (für beide Seiten) hinzugefügt! Dies gilt auch für die Wartungspodeste. Diese werden aus dem Kapitel „Wartungspodeste konische Rundrohrstütze moderne Bauart“ übernommen.

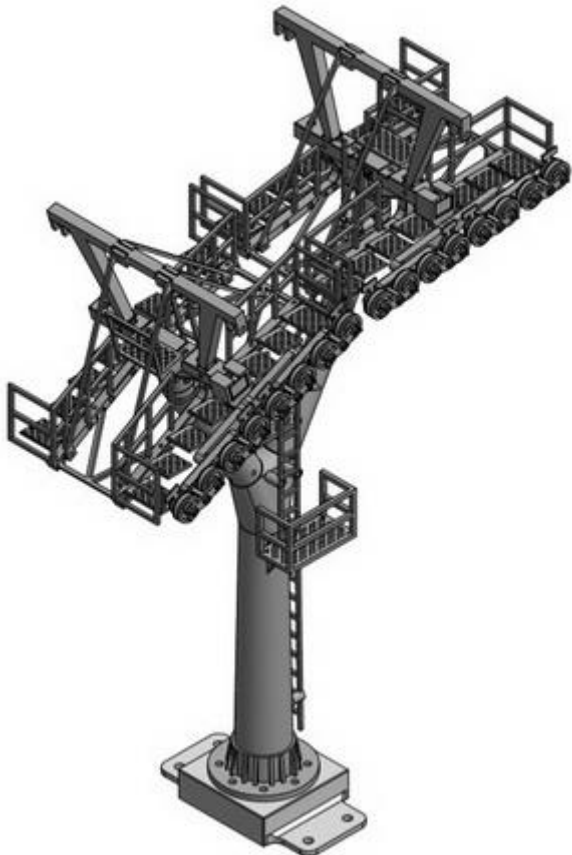
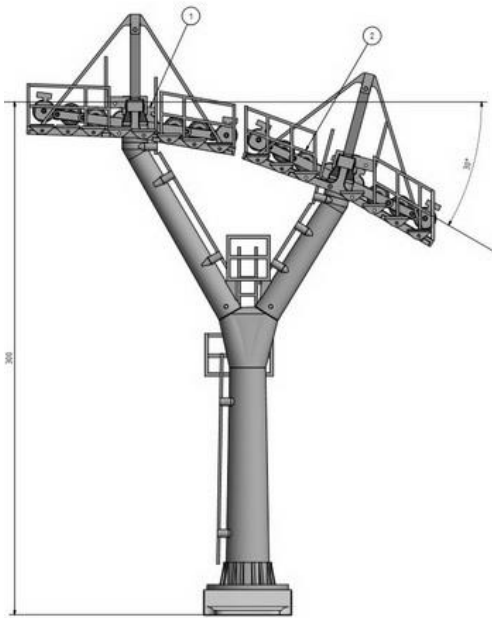
Die nachfolgende Abbildung zeigt beispielhaft, wie die Bestellung für diese Stütze aussehen würde.



10.1.7.2.1 Y-Stütze Rundrohrstütze modern

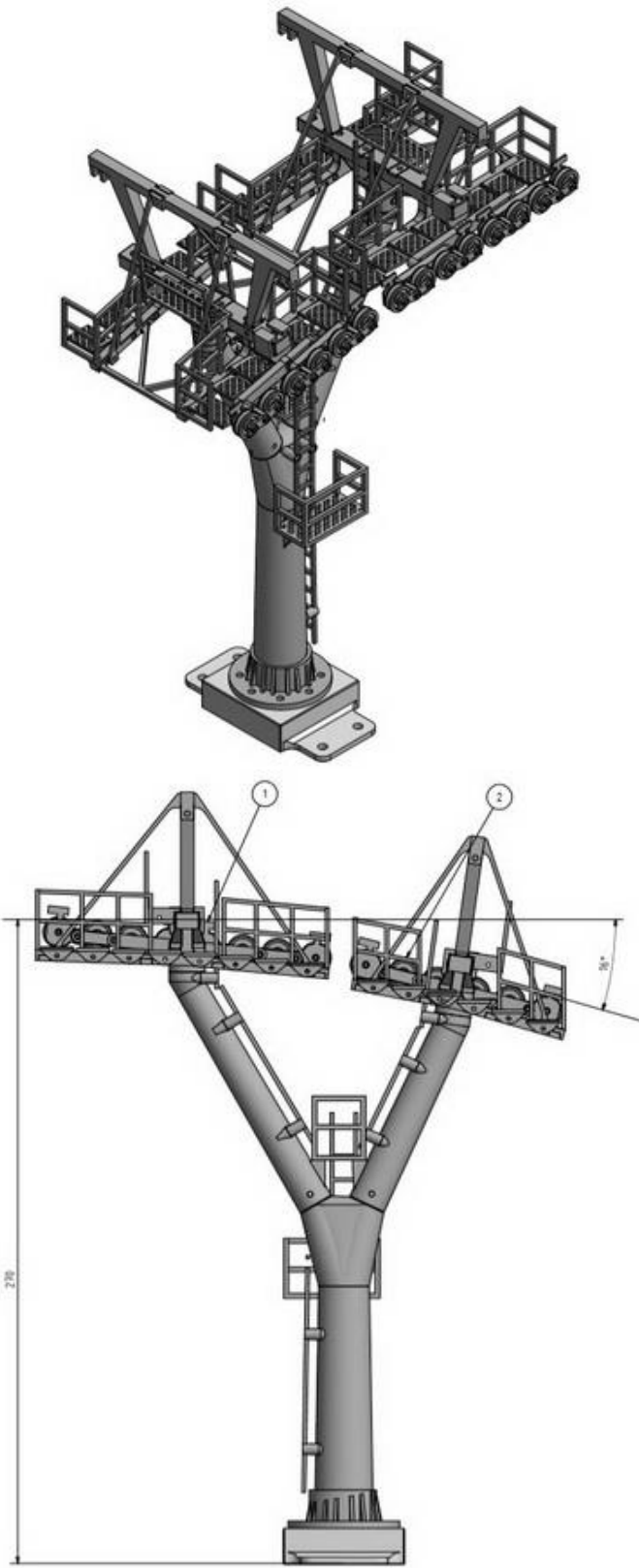
Y-Stütze Rundrohr modern 1er Sesselbahn

BestNr: 3551 + (A: ___, B: ___ C: ___ D: ___ E: ___)

 	<p>Beschreibung:</p> <p><u>Y-Vierkantstütze für 1er Sesselbahn</u></p> <ul style="list-style-type: none"> • Konischer Schaft • 2x Zwischenpodest Y-Mast • Leitern an den Einzelmasten • Geländer am Stützenjoch • Leiter an Grundmast • Podeste am Stützenjoch
	<p>Farbe:</p> <ul style="list-style-type: none"> • Fundament: hellgrau (Betonoptik) • Restliche Bauteile: grau <p>Andere Farbkombinationen möglich</p>
	<p>Technische Daten Abbildung:</p> <ul style="list-style-type: none"> • Spurweite: 105mm • Kategorie: F und G
	<p>Rollenbatterien und Wartungspodeste nicht enthalten!</p>
	<p>Bestelldaten:</p> <p>A:/ B:/ C:/ D:/ E:</p>
	<p>Bestelldaten Abbildung:</p> <p>A: 300mm B: 4434 C: 4434 D: 30° E: JA</p>
	<p>Die Angaben B und C und ggf. E werden Ihrer Bestellung (B und C beidseitig) automatisch hinzugefügt!</p>
	<p>Preis für 300mm hohe Y-Stütze:</p> <p style="text-align: center;">96,40€</p>
<p>gem. § 19 UStG erheben wir keine Umsatzsteuer</p>	

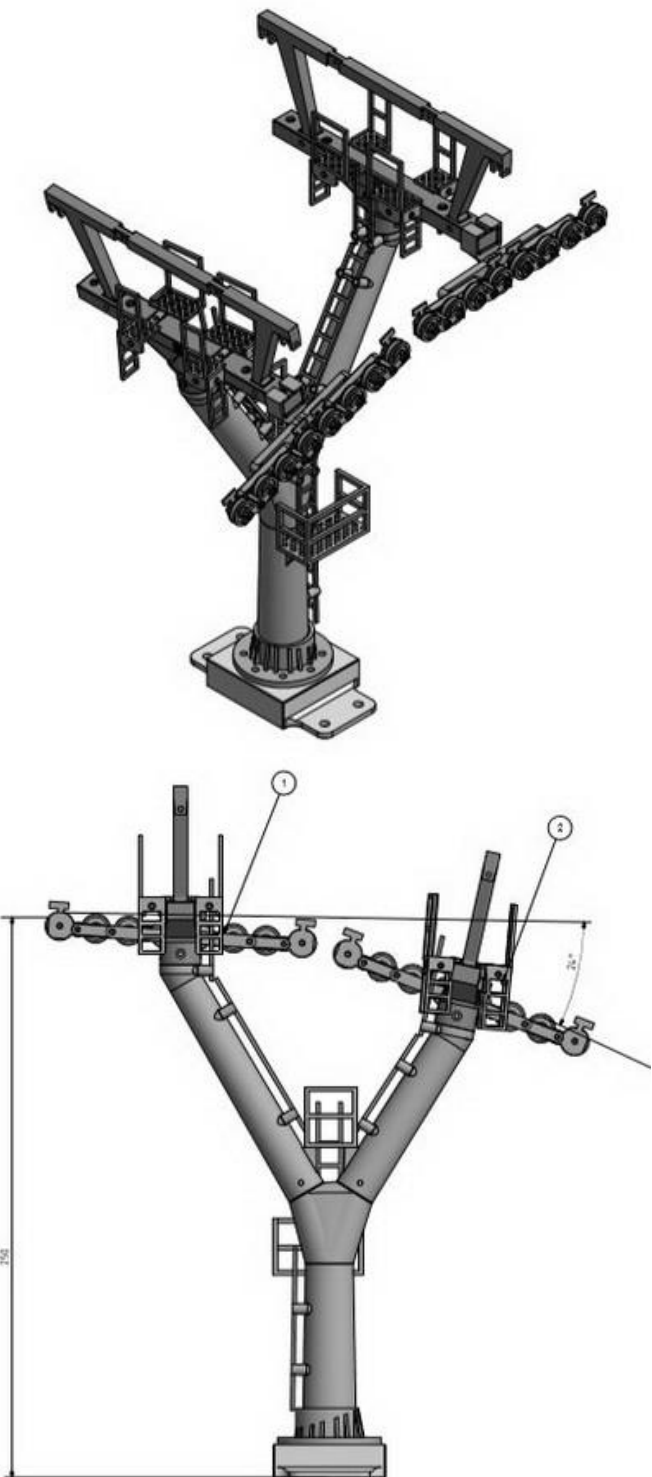
Y-Stütze Rundrohr modern 2-3er Sesselbahn

BestNr: 3552 + (A: __, B: __ C: __ D: __ E: __)

	<p>Beschreibung:</p> <p><u>Y-Vierkantstütze für 2-3er Sesselbahn</u></p> <ul style="list-style-type: none"> • Konischer Schaft • 2x Zwischenpodest Y-Mast • Leitern an den Einzelmasten • Geländer am Stützenjoch • Leiter an Grundmast • Podeste am Stützenjoch <p>Farbe:</p> <ul style="list-style-type: none"> • Fundament: hellgrau (Betonoptik) • Restliche Bauteile: grau <p>Andere Farbkombinationen möglich</p> <p>Technische Daten Abbildung:</p> <ul style="list-style-type: none"> • Spurweite: 120mm • Kategorie: <u>F</u> und <u>G</u> <p>Rollenbatterien und Wartungspodeste nicht enthalten!</p> <p>Bestelldaten: A:/ B:/ C:/ D:/ E:</p> <p>Bestelldaten Abbildung: A: 270mm B: 4434 C: 4433 D: 16° E: JA</p> <p>Die Angaben B und C und ggf. E werden Ihrer Bestellung (B und C beidseitig) automatisch hinzugefügt!</p> <p>Preis für 270mm hohe Y-Stütze:</p> <p>93,40€</p> <p>gem. § 19 UStG erheben wir keine Umsatzsteuer</p>
--	--

Y-Stütze Rundrohr modern 4er Sesselbahn

BestNr: 3554 + (A: __, B: __ C: __ D: __ E: __)

	<p>Beschreibung:</p> <p><u>Y-Vierkantstütze für 4er Sesselbahn</u></p> <ul style="list-style-type: none"> • Konischer Schaft • 2x Zwischenpodest Y-Mast • Leitern an den Einzelmasten • Geländer am Stützenjoch • Leiter an Grundmast • Podeste am Stützenjoch
	<p>Farbe:</p> <ul style="list-style-type: none"> • Fundament: hellgrau (Betonoptik) • Restliche Bauteile: grau <p>Andere Farbkombinationen möglich</p>
	<p>Technische Daten Abbildung:</p> <ul style="list-style-type: none"> • Spurweite: 155mm • Kategorie: F und G
	<p>Rollenbatterien nicht enthalten!</p>
	<p>Bestelldaten:</p> <p>A:/ B:/ C:/ D:/ E:</p>
	<p>Bestelldaten Abbildung:</p> <p>A: 250mm B: 4434 C: 4434 D: 25° E: NEIN</p>
<p>Die Angaben B und C und ggf. E werden Ihrer Bestellung (B und C beidseitig) automatisch hinzugefügt!</p>	
<p>Preis für 250mm hohe Y-Stütze:</p> <p>91,40€</p>	
<p>gem. § 19 UStG erheben wir keine Umsatzsteuer</p>	

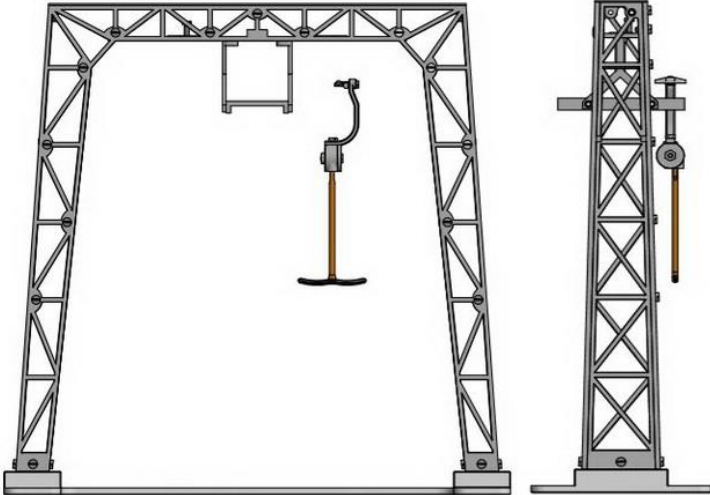

10.2 Schleppliftstützen

10.2.1 Schleppliftstützen

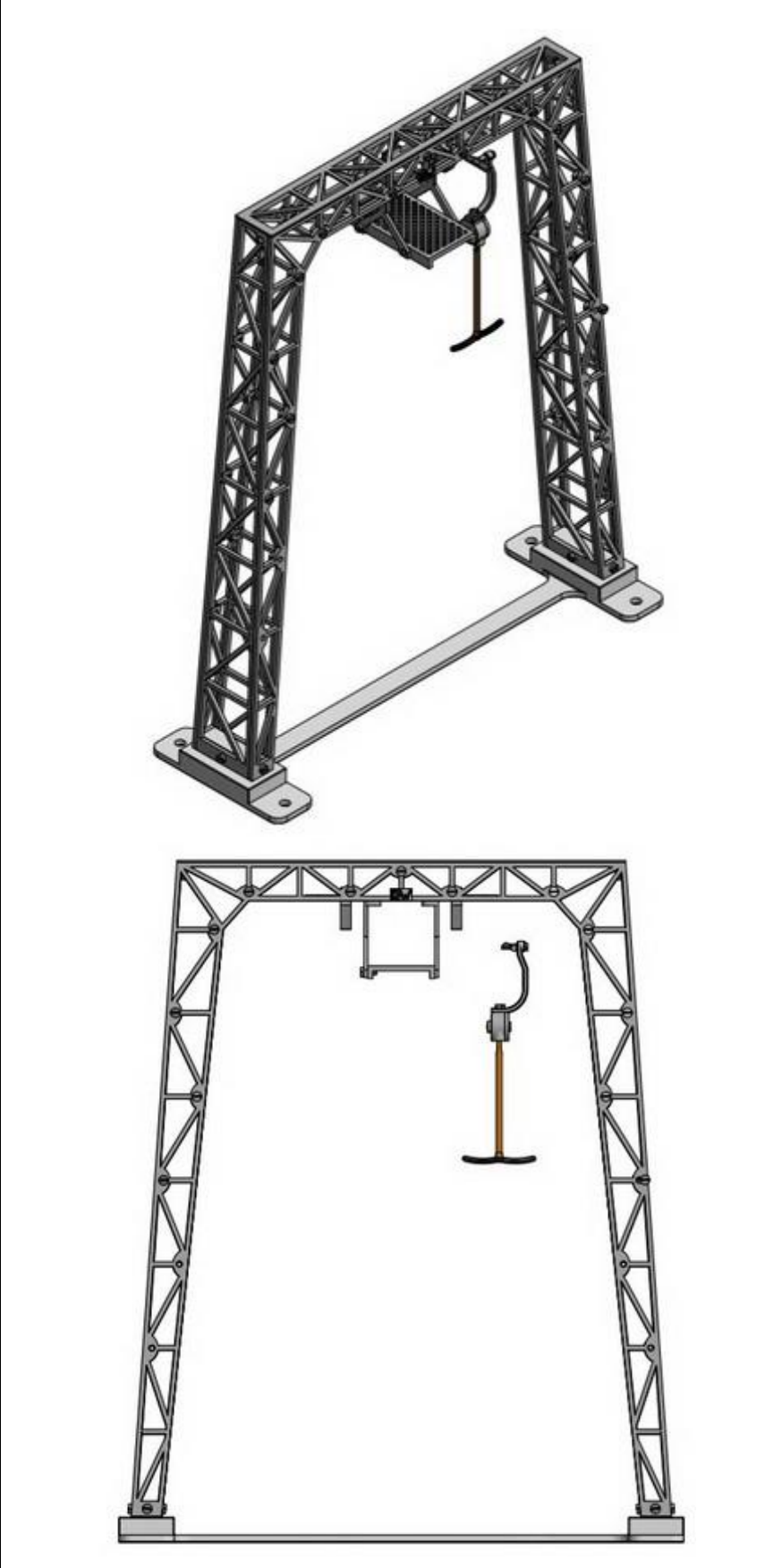
DW-Line T-Stütze: **BestNr. 3126**

	<p>Beschreibung:</p> <p><u>DW-Line T-Stütze 3126</u></p> <ul style="list-style-type: none"> • Leitern am Stützenschaft • Fundamentplatte mit \varnothing 4,5mm Bohrung zur Befestigung <p><u>Podeste 3892 für T-Stütze 3126</u></p> <ul style="list-style-type: none"> • Einzelpodeste mit Geländer • Podeste und Podestarm frei einstellbar <p>Farbe:</p> <ul style="list-style-type: none"> • Stahlbauteile: grau • Fundament: hellgrau • Fundamentabdeckungen dunkelgrau (Betonoptik) <p>Andere Farbkombinationen möglich</p> <p>Technische Daten:</p> <ul style="list-style-type: none"> • Maße Abbildung: L: 35 mm; B: 86 mm; H: 259 mm • Seildurchgangshöhe: ca. 199 mm • Spurweite: 85mm • Kategorie: <u>C</u> und <u>E</u>
<p>Podeste für Stütze / BestNr. 3892</p>	<p>T-Ausführung und benötigter Spurbreite, Stütze nur mit den Station 2113 und 2145 kompatibel!</p> <p>Langbügel und Rollenbatterien nicht enthalten!</p> <p>Preis Stütze/ Stk (ohne Podeste)</p> <p style="font-size: 2em; font-weight: bold;">31,30€</p> <p>Preis/ Paar Podeste 3892.</p> <p style="font-size: 2em; font-weight: bold;">11,30€</p> <p>gem. § 19 UStG erheben wir keine Umsatzsteuer</p>

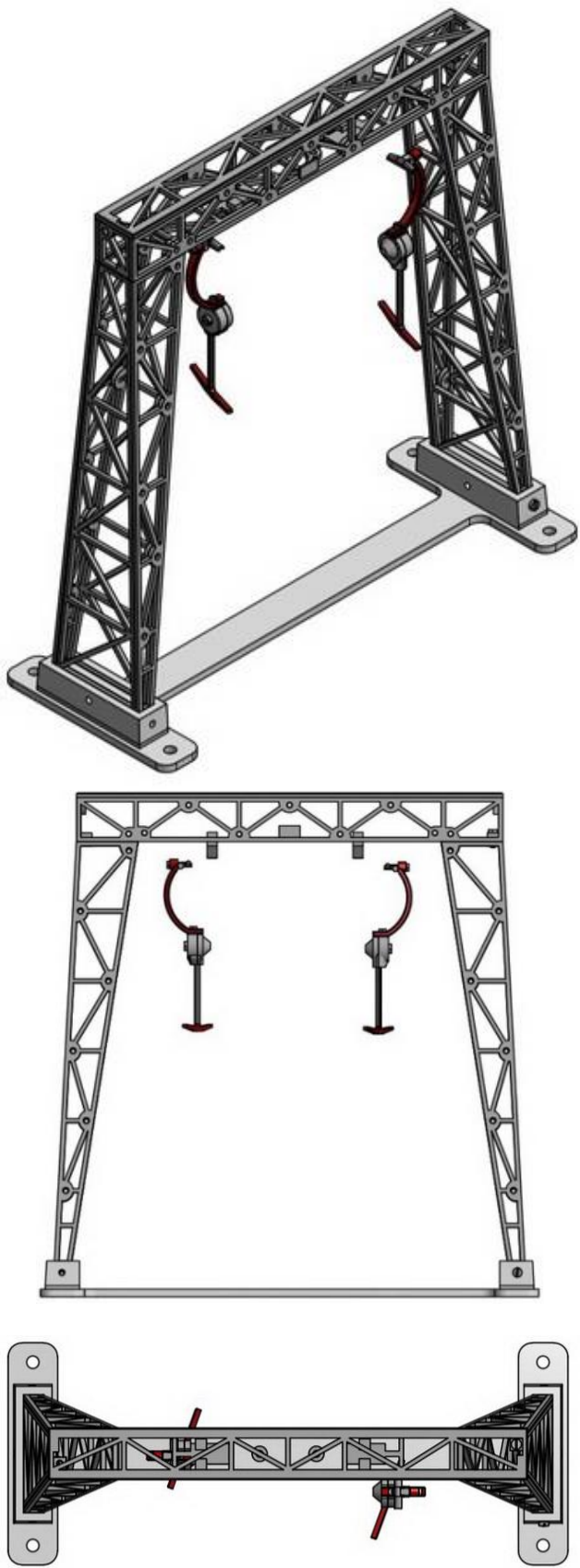
Fachwerkstütze klein: **BestNr. 3111**

	<p>Beschreibung:</p> <p>Fachwerkstütze klein</p> <ul style="list-style-type: none"> • detailgetreues Fachwerk • Verändernder Bodenquerschnitt und Querträger Querschnitt • Wartungspodest mittig • Fundamentplatte mit \varnothing 4,5mm Bohrung zur Befestigung
	<p>Farbe:</p> <ul style="list-style-type: none"> • Stahlbauteile: grau • Fundament: hellgrau (Betonoptik) <p>Andere Farbkombinationen möglich</p>
	<p>Technische Daten:</p> <ul style="list-style-type: none"> • Maße: L: 37mm; B: 214 mm; H: 209mm • Seildurchgangshöhe: ca. 176 mm • Spurweite: 65/ 80/ 85mm • Kategorie: C und E
	<p>Langbügel nicht enthalten!</p>
	<p>Preis/Stk:</p> <p>39,90€</p> <p>gem. § 19 UStG erheben wir keine Umsatzsteuer</p>

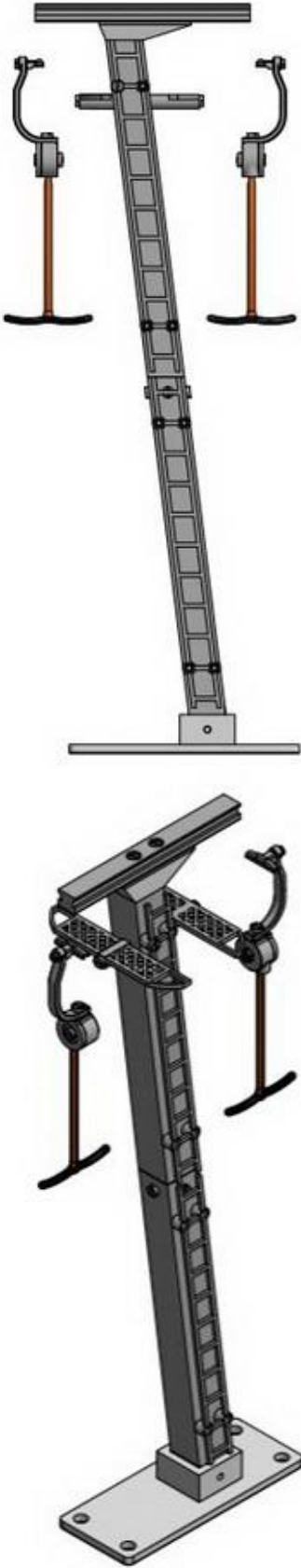
Fachwerkstütze groß: **BestNr. 3112**

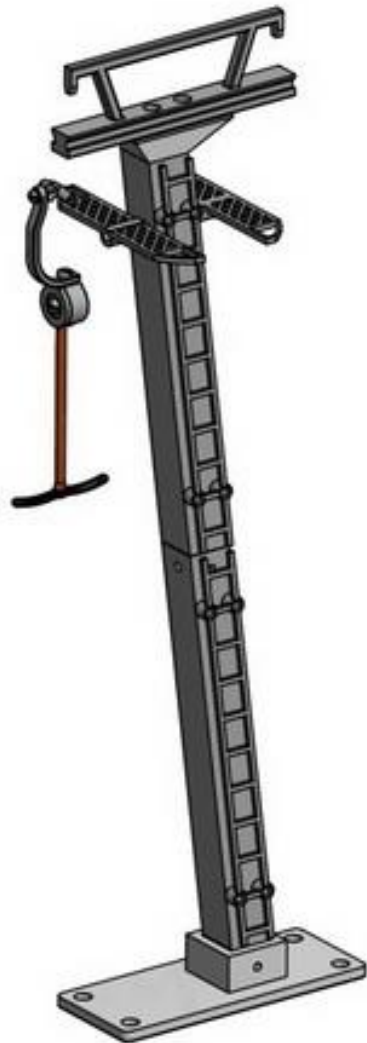
	<p>Beschreibung:</p> <p><u>Fachwerkstütze groß</u></p> <ul style="list-style-type: none"> • detailgetreues Fachwerk • Verändernder Bodenquerschnitt und Querträger Querschnitt • Wartungspodest mittig • Fundamentplatte mit \varnothing 4,5mm Bohrung zur Befestigung
	<p>Farbe:</p> <ul style="list-style-type: none"> • Stahlbauteile: grau • Fundament: hellgrau (Betonoptik) <p>Andere Farbkombinationen möglich</p>
	<p>Technische Daten:</p> <ul style="list-style-type: none"> • Maße: L: 37mm; B: 222 mm; H: 267mm • Seildurchgangshöhe: ca. 233 mm • Spurweite: 65/ 80 / 85mm • Kategorie: <u>C</u> und <u>E</u> •
	<p>Langbügel nicht enthalten!</p>
	<p>Preis/ Stk.</p> <p>49,90€</p>
	<p>gem. § 19 UStG erheben wir keine Umsatzsteuer</p>

Fachwerkstütze Stemag: **BestNr. 3116**

	<p>Beschreibung:</p> <p><u>Fachwerkstütze Stemag</u></p> <ul style="list-style-type: none"> • detailgetreues Fachwerk • Verändernder Bodenquerschnitt und Querträger Querschnitt • Wartungspodest mittig • Fundamentplatte mit \varnothing 4,5mm Bohrung zur Befestigung
	<p>Farbe:</p> <ul style="list-style-type: none"> • Stahlbauteile: grau • Fundament: hellgrau (Betonoptik) <p>Andere Farbkombinationen möglich</p>
	<p>Technische Daten:</p> <ul style="list-style-type: none"> • Maße: L: 80mm; B: 202 mm; H: 204mm • Seildurchgangshöhe: ca. 172 mm • Spurweite: 65 und 80mm • Kategorie: <u>C</u> und <u>E</u>
	<p>Kurzbügel nicht enthalten!</p>
	<p>Preis/ Stk.</p> <p>43,90€</p>
	<p>gem. § 19 UStG erheben wir keine Umsatzsteuer</p>

Schräge T-Stütze: **BestNr. 3121+(H:___)**

	<p>Beschreibung:</p> <p><u>Schräge T-Stütze</u></p> <ul style="list-style-type: none"> • Individuelle Stützhöhe wählbar • Wartungspodeste links und rechts • Wartungspodest-Neigung frei einstellbar • Leitern am Stützenschaft • Fundamentplatte mit \varnothing 4,5mm Bohrung zur Befestigung
	<p>Farbe:</p> <ul style="list-style-type: none"> • Stahlbauteile: grau • Fundament: hellgrau (Betonoptik) <p>Andere Farbkombinationen möglich</p>
	<p>Technische Daten:</p> <ul style="list-style-type: none"> • Maße Abbildung: L: 30 mm; B: 75 mm; H: 230 mm • Seildurchgangshöhe: ca. 208 mm • Spurweite: 80/ 85mm • Kategorie: <u>C</u> und <u>E</u>
	<p>Die Standard Auslieferungshöhe beträgt 230mm</p>
	<p>Langbügel nicht enthalten!</p>
	<p>Preis/ Stk.</p> <p>29,30€</p>
	<p>gem. § 19 UStG erheben wir keine Umsatzsteuer</p>

Schräge T-Stütze mit Abhebebock **BestNr. 3125+(H:___)**

Beschreibung:

Schräge T-Stütze m. Abhebebock

- Individuelle Stützhöhe wählbar
- Abhebebock
- Wartungspodeste links und rechts
- Wartungspodest-Neigung frei einstellbar
- Leitern am Stützenschaft
- Fundamentplatte mit \varnothing 4,5mm Bohrung zur Befestigung

Farbe:

- Stahlbauteile: grau
- Fundament: hellgrau (Betonoptik)

Andere Farbkombinationen möglich

Technische Daten:

- Maße Abbildung: L: 30 mm; B: 75 mm ; H: 245 mm
- Seildurchgangshöhe: ca. 208 mm
- Spurweite: 80/ 85mm
- Kategorie: C und E

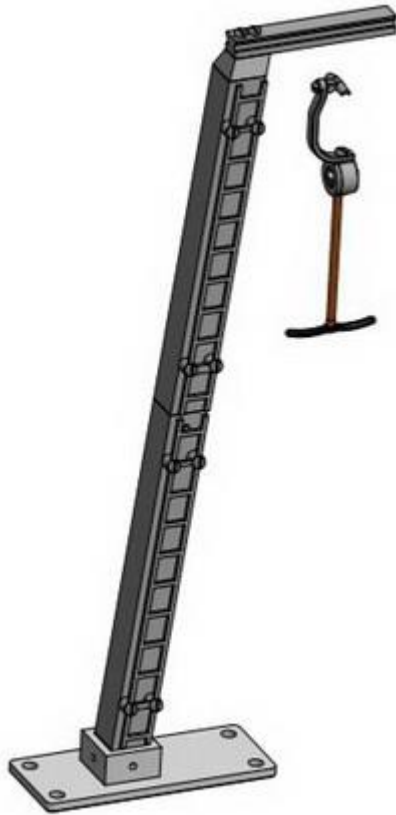
Die Standard Auslieferungshöhe beträgt 230mm

Langbügel nicht enthalten!

Preis/ Stk.

31,30€

gem. § 19 UStG erheben wir keine Umsatzsteuer

Schräge T-Stütze einseitig: **BestNr. 3122+(H:___)**

Beschreibung:

Schräge T-Stütze einseitig

- Individuelle Stützenhöhe wählbar
- Leitern am Stützenschaft
- Fundamentplatte mit \varnothing 4,5mm Bohrung zur Befestigung

Farbe:

- Stahlbauteile: grau
- Fundament: hellgrau (Betonoptik)

Andere Farbkombinationen möglich

Technische Daten:

- Maße Abbildung: L: 30 mm; B: 75 mm; H: 230 mm
- Seildurchgangshöhe: ca. 208 mm
- Kategorie: C und E

Die Standard Auslieferungshöhe beträgt 230mm

Für Dreieckslift geeignet

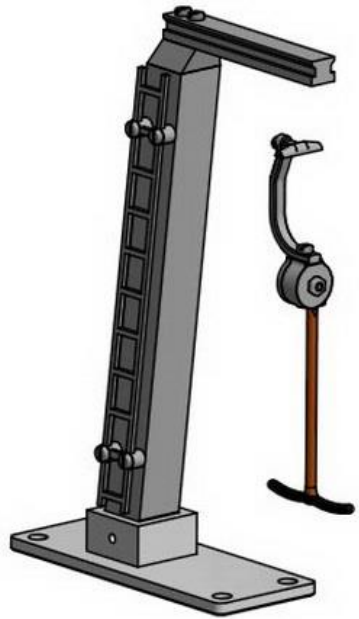
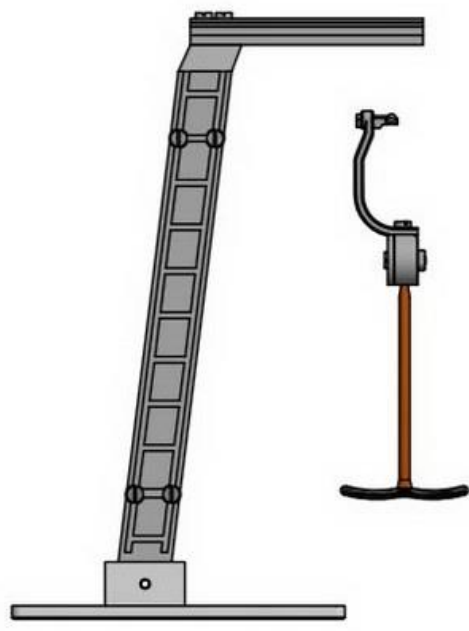
Langbügel nicht enthalten!

Preis/ Stk.

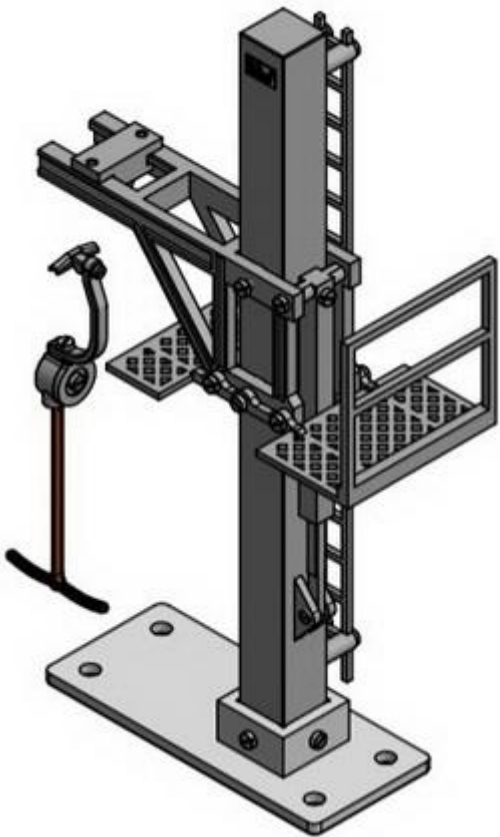
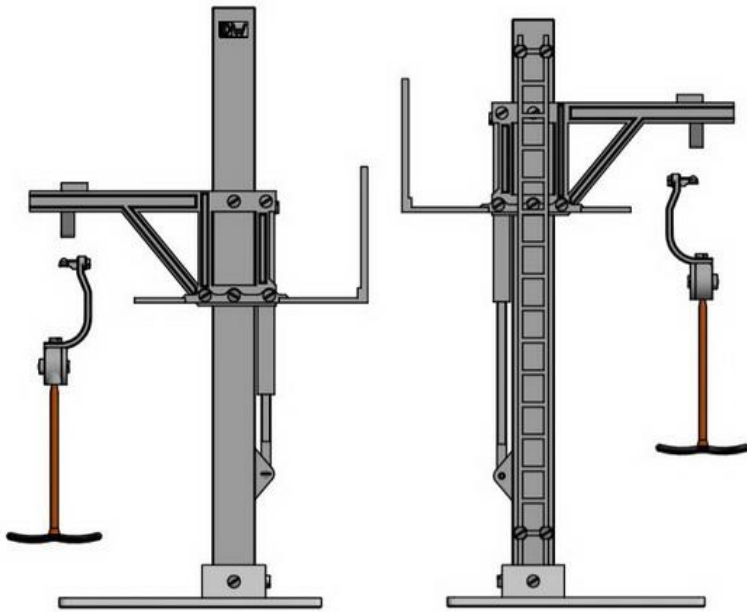
27,30€

gem. § 19 UStG erheben wir keine Umsatzsteuer


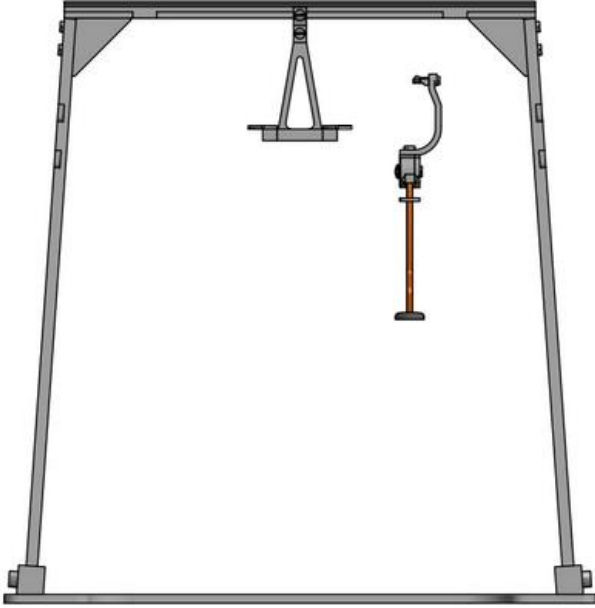
Schräge T-Stütze Einstieg: **BestNr. 3123**

	<p>Beschreibung:</p> <p><u>Schräge T-Stütze Einstiegsstütze</u></p> <ul style="list-style-type: none"> • Individuelle Stützenhöhe wählbar • Leitern am Stützenschaft • Fundamentplatte mit \varnothing 4,5mm Bohrung zur Befestigung
	<p>Farbe:</p> <ul style="list-style-type: none"> • Stahlbau: grau • Fundament: hellgrau <p>Andere Farbkombinationen möglich</p>
	<p>Technische Daten:</p> <ul style="list-style-type: none"> • Maße Abbildung: L: 30 mm; B: 75 mm; H: 120 mm • Seildurchgangshöhe: ca. 100 mm • Kategorie: <u>C</u> und <u>E</u>
	<p>Stützenhöhe: Je nach Rollenbatterie < oder >6 wird die Stütze mit 120 oder 130mm Höhe ausgeliefert</p>
	<p>Langbügel nicht enthalten!</p>
	<p>Preis/ Stk.</p> <p>24,30€</p>
	<p>gem. § 19 UStG erheben wir keine Umsatzsteuer</p>

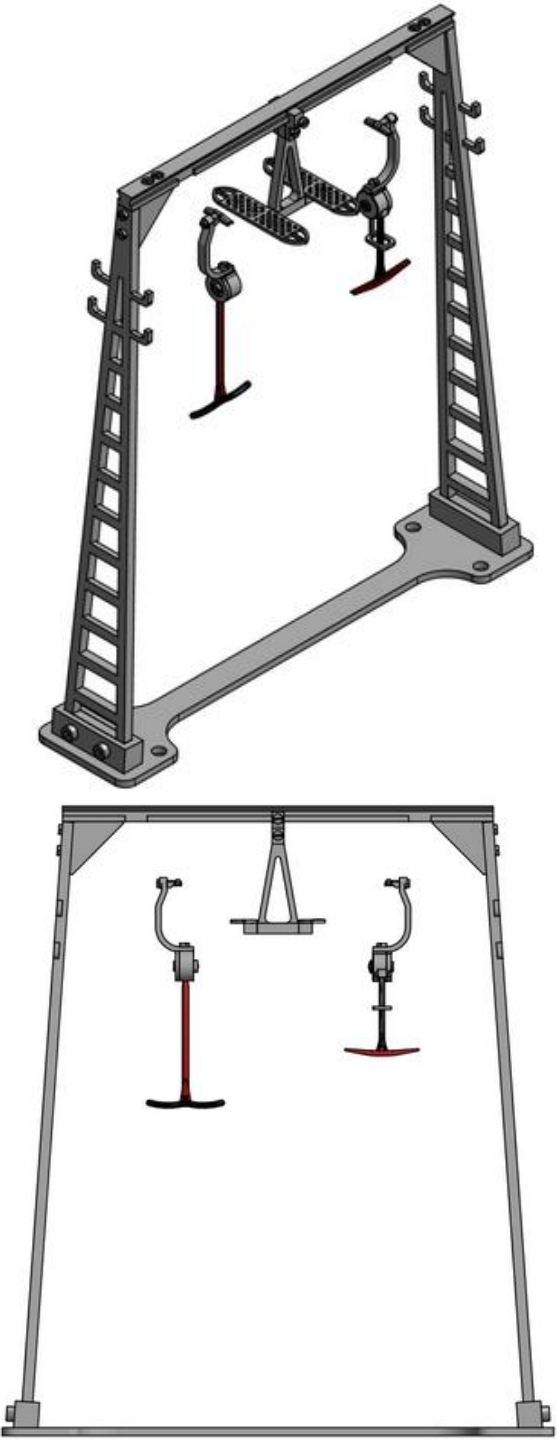
Höhenverstellbare Einstiegstütze: **BestNr.: 3124**

	<p>Beschreibung:</p> <p><u>Höhenverstellbare Einstiegstütze</u></p> <ul style="list-style-type: none"> • Ausleger individuell höhenverstell- und klemmbar • Wartungspodeste • Fundamentplatte mit \varnothing 4,5mm Bohrung zur Befestigung • seitlicher Vierkantzylinder zur Höhenverstellung • Kategorie: <u>C</u> und <u>E</u>
	<p>Farbe:</p> <ul style="list-style-type: none"> • Stahlbau: grau • Fundament: hellgrau (Betonoptik) <p>Andere Farbkombinationen möglich</p>
	<p>Technische Daten:</p> <ul style="list-style-type: none"> • Maße: L: 40mm; B: 90mm; H: 183 mm • Seildurchgangshöhe: ca. 100-140 mm
	<p>ACHTUNG: Beachten Sie, dass bei einer sehr hohen Seilführung (Ausleger sehr weit oben) eine tragende Rollenbatterie der davor stehenden Umlenkstation unter Umständen nicht mehr zweckmäßig ist. Im Zweifel eine 4er Wechsellastrollenbatterie für die Station bestellen.</p>
	<p>Langbügel nicht enthalten!</p>
	<p>Preis/ Stk.:</p> <p>43,30€</p>
	<p>gem. § 19 UStG erheben wir keine Umsatzsteuer</p>

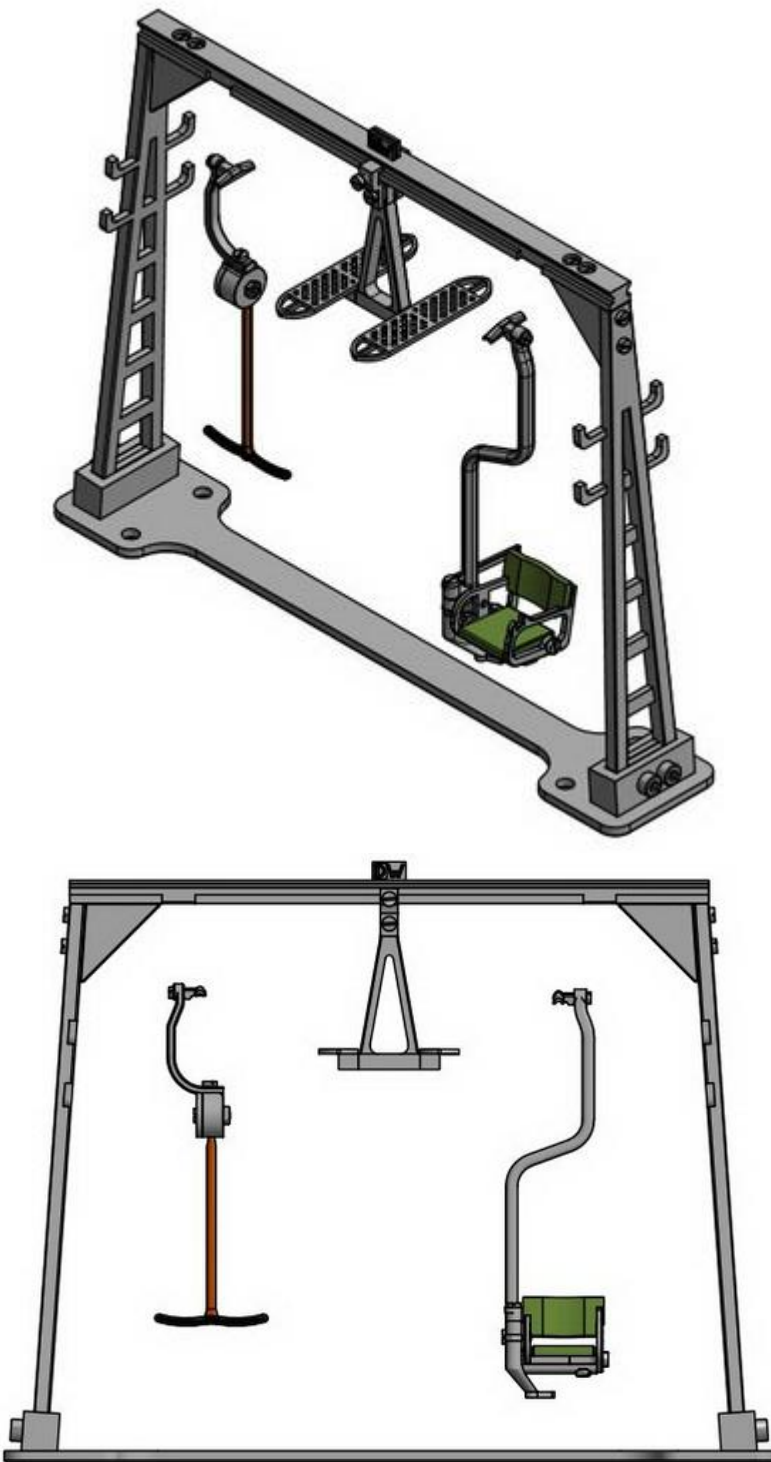
Portalstütze klein: **BestNr. 3131**

	<p>Beschreibung:</p> <p><u>Portalstütze klein</u></p> <ul style="list-style-type: none"> • Wartungspodeste mittig verschiebbar • Wartungspodest: Neigung frei einstellbar • Fundamentplatte mit \varnothing 4,5mm Bohrung zur Befestigung
	<p>Farbe:</p> <ul style="list-style-type: none"> • Stahlbau: grau • Fundament: hellgrau (Betonoptik) <p>Andere Farbkombinationen möglich</p>
	<p>Technische Daten:</p> <ul style="list-style-type: none"> • Maße: L: 45 mm; B: 204 mm; H: 208 mm • Seildurchgangshöhe: ca. 182 mm • Spurweite 65/ 80/ 85/ 90mm (Kombilift) • Kategorie: <u>C</u> und <u>D</u>
	<p>Geeignet für Kombilift!</p> <p>Tellergehänge groß nicht enthalten!</p> <p>Preis/ Stk.:</p> <p>27,90€</p> <p>gem. § 19 UStG erheben wir keine Umsatzsteuer</p>

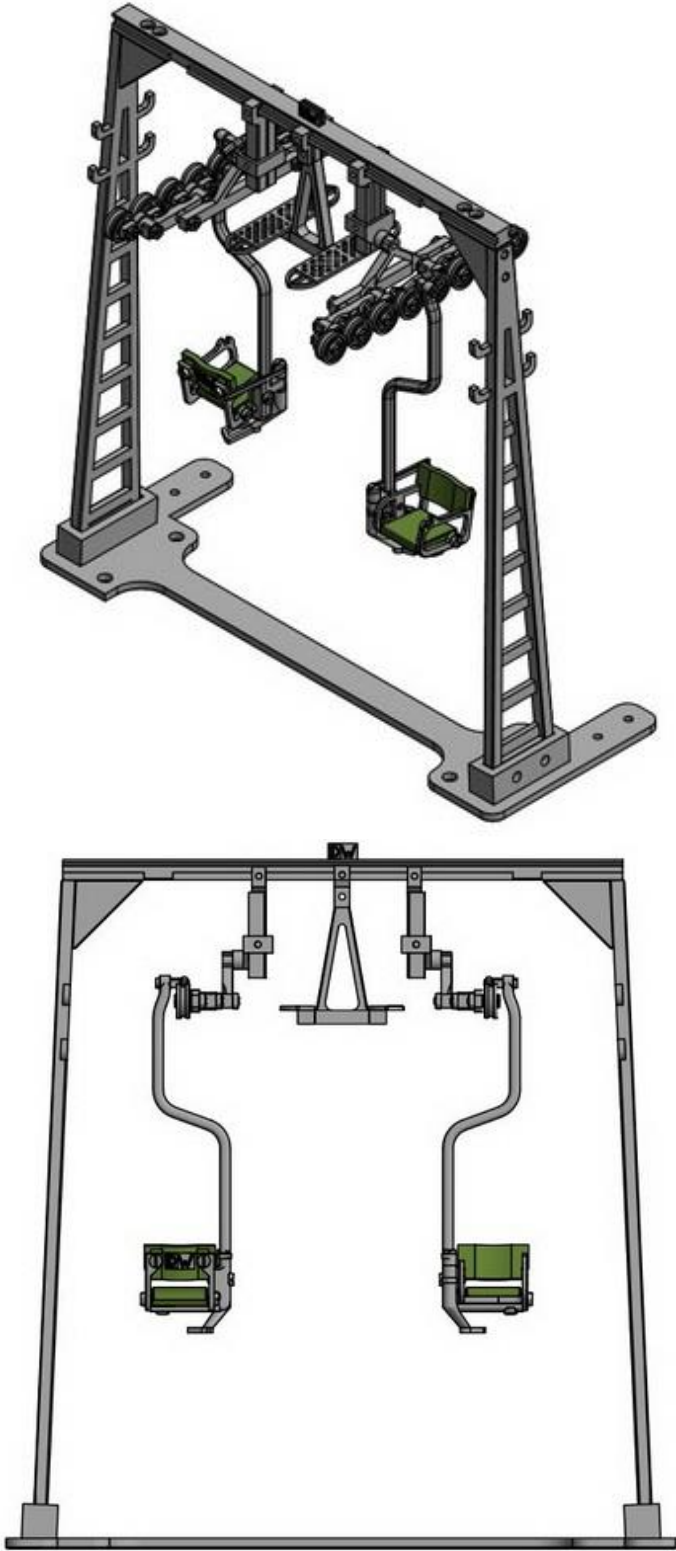
Portalstütze groß: **BestNr. 3132**

	<p>Beschreibung:</p> <p><u>Portalstütze groß</u></p> <ul style="list-style-type: none"> • Wartungspodeste mittig verschiebbar • Wartungspodest: Neigung frei einstellbar • Fundamentplatte mit \varnothing 4,5mm Bohrung zur Befestigung
	<p>Farbe:</p> <ul style="list-style-type: none"> • Stahlbau: grau • Fundament: hellgrau (Betonoptik) <p>Andere Farbkombinationen möglich</p>
	<p>Technische Daten:</p> <ul style="list-style-type: none"> • Maße: L: 45 mm; B: 208 mm; H: 238 mm • Seildurchgangshöhe: ca. 212 mm • Spurweite 65/ 80/ 85/ 90mm (Kombilift) • Kategorie: <u>C</u> und <u>D</u>
	<p>Geeignet für Kombilift!</p>
	<p>Kurzbügel und Langbügel nicht enthalten!</p>
<p>Preis/ Stk.:</p> <p>31,90€</p> <p>gem. § 19 UStG erheben wir keine Umsatzsteuer</p>	

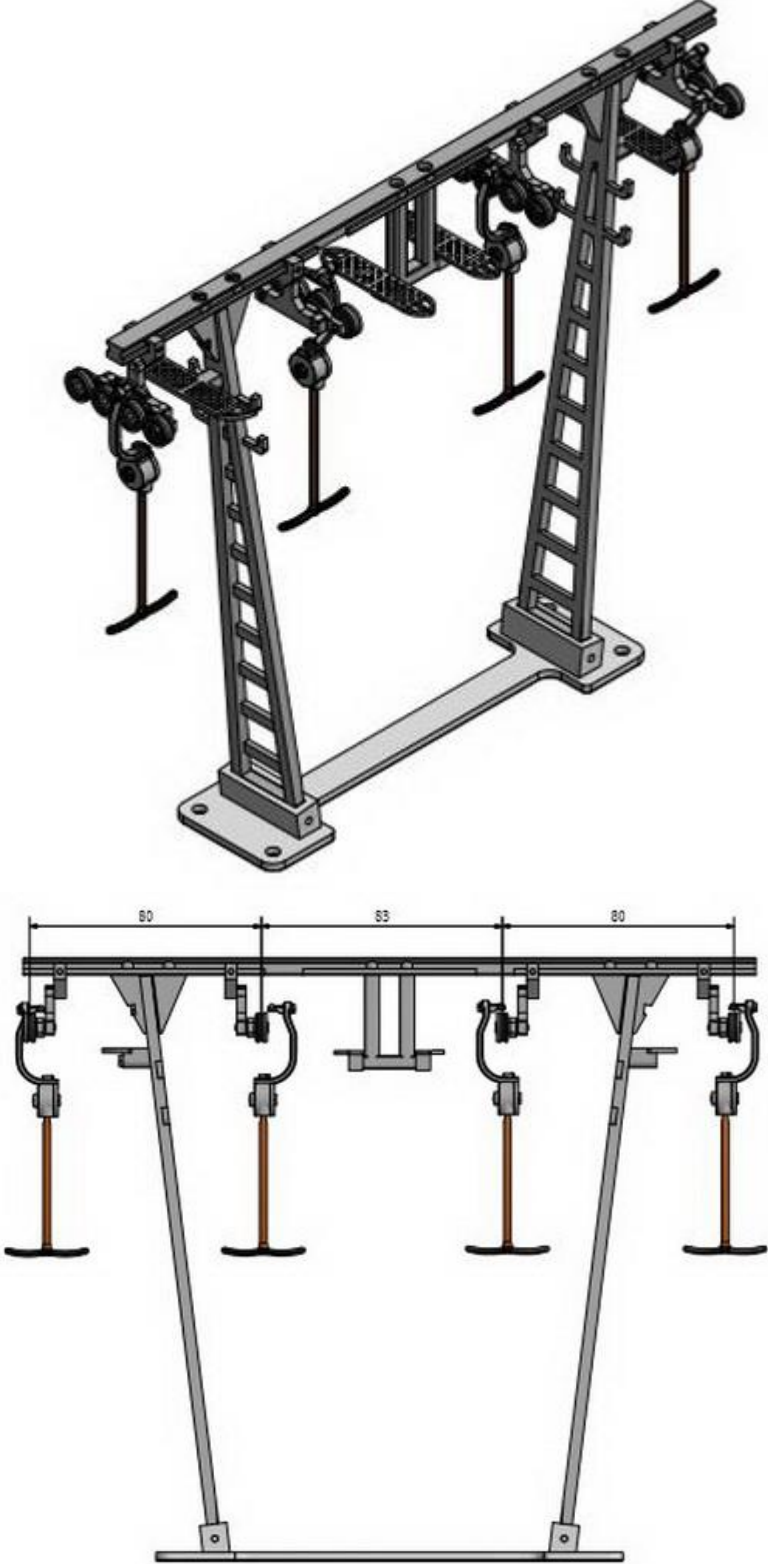
Portalstütze Einstieg Kombilift: **BestNr. 3133**

	<p>Beschreibung:</p> <p><u>Portalstütze Einstieg Kombilift</u></p> <ul style="list-style-type: none"> • Ein-/Ausstieghöhe für 1er Sessel alte Bauart Kombilift • Aufnahme Vertikal höhenverstellbar • Wartungspodeste mittig verschiebbar • Wartungspodest: Neigung frei einstellbar • Fundamentplatte mit \varnothing 4,5mm Bohrung zur Befestigung <p>Farbe:</p> <ul style="list-style-type: none"> • Stahlbau: grau • Fundament: hellgrau (Betonpotik) <p>Andere Farbkombinationen möglich</p> <p>Technische Daten:</p> <ul style="list-style-type: none"> • Maße: L: 45 mm; B: 204 mm; H: 155m • Seildurchgangshöhe: ca. 182 mm • Spurweite 65/ 80/ 85/ 90mm (Kombilift) • Kategorie: <u>C</u> und <u>D</u> <p>Geeignet für Kombilift!</p> <p>Langbügel und 1er Sessel nicht enthalten!</p> <p>Preis/ Stk.:</p> <p>26,90€</p> <p>gem. § 19 UStG erheben wir keine Umsatzsteuer</p>
---	--

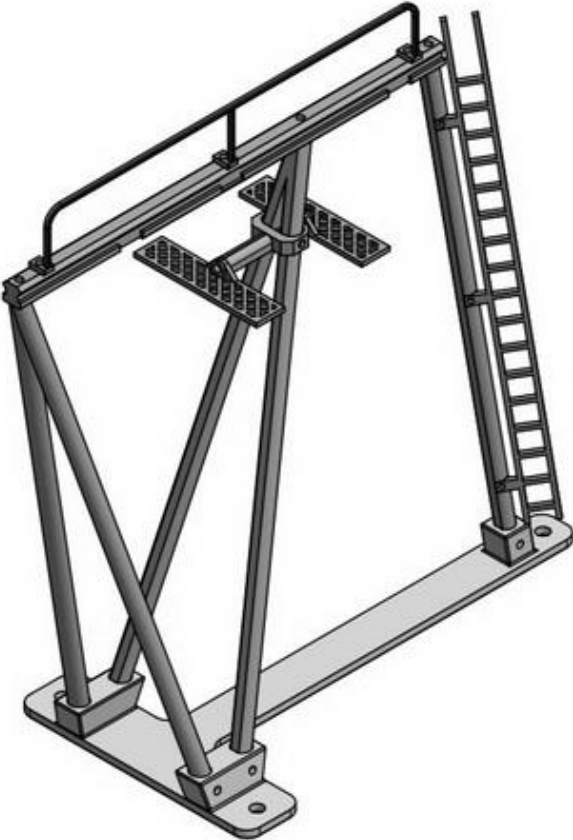
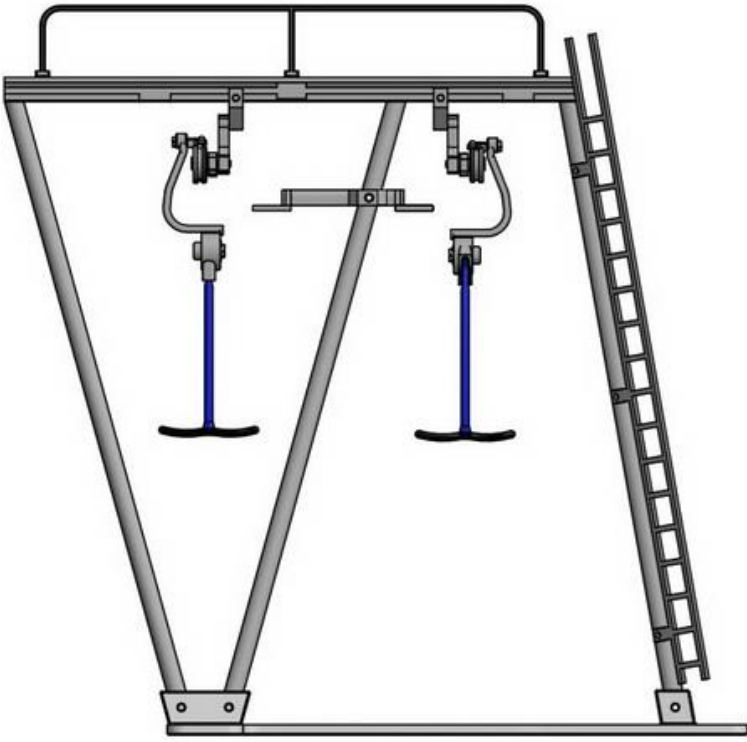
Portalstütze Ausstieg Kombilift: **BestNr. 3134**

	<p>Beschreibung:</p> <p><u>Portalstütze Ausstieg Kombilift</u></p> <ul style="list-style-type: none"> • Gleiche Höhe wie Umlenkstation, somit waagrecht Seilverlauf für Ausstiegsbereich • Aufnahme Vertikal höhenverstellbar • Wartungspodeste mittig verschiebbar • Wartungspodest: Neigung frei einstellbar • Fundamentplatte mit \varnothing 4,5mm Bohrung zur Befestigung • Befestigungsmöglichkeit für später erscheinendes Abgangspodest
	<p>Farbe:</p> <ul style="list-style-type: none"> • Stahlbau: grau • Fundament: hellgrau (Betonoptik) <p>Andere Farbkombinationen möglich</p>
	<p>Technische Daten:</p> <ul style="list-style-type: none"> • Maße: L: 45 mm; B: 204 mm; H: 201mm • Seildurchgangshöhe: ca. 182 mm • Spurweite 65/ 80/ 85/ 90mm (Kombilift) • Kategorie: <u>C</u> und <u>D</u>
	<p>Geeignet für Kombilift!</p>
	<p>1er Sessel nicht enthalten! Rollenbatterien nicht enthalten!</p>
<p>Preis/ Stk.:</p> <p>29,90€</p>	
<p>gem. § 19 UStG erheben wir keine Umsatzsteuer</p>	

Doppelte Portalstütze klein: **BestNr. 3135**

	<p>Beschreibung:</p> <p><u>Doppelte Portalstütze klein</u></p> <ul style="list-style-type: none"> • Stütze für 2 separate Schleplifte • Wartungspodeste mittig • Wartungspodest: Neigung frei einstellbar • Fundamentplatte mit \varnothing 4,5mm Bohrung zur Befestigung • Auffahrt einmal links und einmal rechts von der Portalstütze
	<p>Farbe</p> <ul style="list-style-type: none"> • Fundament: hellgrau (Betonoptik) • Restliche Bauteile: grau <p>Andere Farbkombinationen möglich</p>
	<p>Technische Daten</p> <ul style="list-style-type: none"> • Maße: L: 45 mm; B: 252 mm; H: 208 mm • Seildurchgangshöhe: ca. 182 mm • Spurweite: jeweils 80/ 85mm • Spurweite zwischen den Rückführenden Seilen: ca. 83/ 78mm • Kategorie: C und E
	<p>Achtung: bei Auffahrt links, Bügel wie für Kombilift bestellen!</p>
	<p>Schleppbügel und Rollenbatterien nicht enthalten!</p>
<p>Preis/ Stk.:</p> <p>39,90€</p>	
<p>gem. § 19 UStG erheben wir keine Umsatzsteuer</p>	

N-Stütze Habegger: **BestNr. 3151**

	<p>Beschreibung:</p> <p><u>N-Stütze Habegger</u></p> <ul style="list-style-type: none"> • Wartungspodeste mittig • Wartungspodest: Neigung frei einstellbar • Fundamentplatte mit \varnothing 4,5mm Bohrung zur Befestigung • Leiter und Geländer am Horizontalträger
	<p>Farbe:</p> <ul style="list-style-type: none"> • Stahlbau: grau • Fundament: hellgrau (Betonoptik) <p>Andere Farbkombinationen möglich</p>
	<p>Technische Daten:</p> <ul style="list-style-type: none"> • Maße: L: 90 mm; B: 215 mm; H: 210 mm • Seildurchgangshöhe: ca. 170 mm • Spurweite 80/ 85mm • Kategorie: <u>C</u> und <u>E</u>
	<p>Achtung! Zur Montage des Seils muss der Querträger abmontiert werden! Sie benötigen Werkzeug der Kategorie E!</p>
	<p>Langbügel und Rollenbatterien nicht enthalten!</p>
	<p>Preis/ Stk.:</p> <p>37,90€</p>
	<p>gem. § 19 UStG erheben wir keine Umsatzsteuer</p>

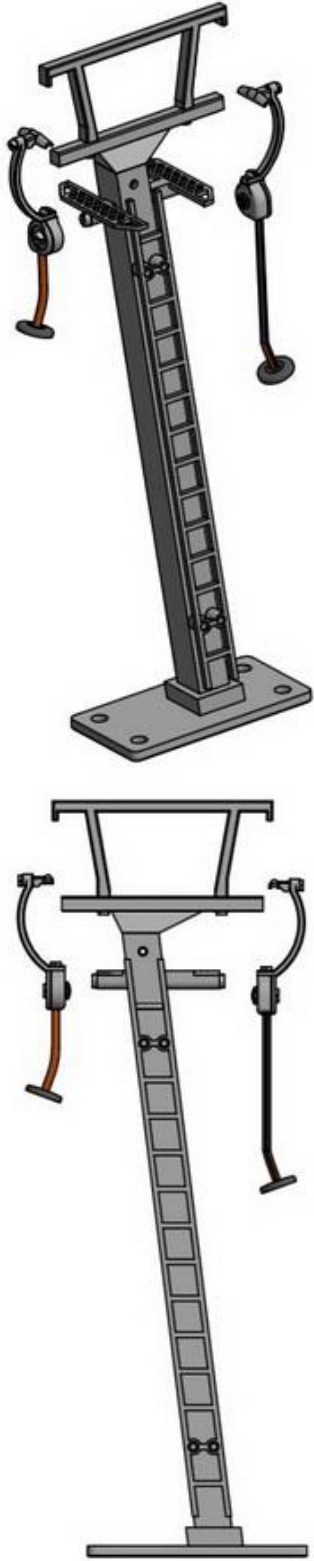
10.2.2 MINI Schlepliftstützen

Ausschließlich für die Serie MINI verwendbar!

Schrägstütze-Stütze MINI: **BestNr. 3141**

	<p>Beschreibung:</p> <p><u>Schrägstütze MINI</u></p> <ul style="list-style-type: none"> • Leiter am Stützenschaft • Fundamentplatte mit \varnothing 4,5mm Bohrung zur Befestigung • Wartungspodest
	<p>Farbe:</p> <ul style="list-style-type: none"> • grau
	<p>Technische Daten:</p> <ul style="list-style-type: none"> • Maße: L: 30 mm; B: 55 mm; H: 180 mm • Seildurchgangshöhe tragende Rollenbatterie ca. 187 mm, niederhaltende Rollenbatterie ca. 167mm • Spurweite 65mm • Kategorie: C
	<p>Stütze nur für die Modellreihe „MINI“ verwendbar!</p>
	<p>Tellergehänge MINI nicht enthalten</p>
<p>Preis/ Stk.</p> <p>24,90€</p>	
<p>gem. § 19 UStG erheben wir keine Umsatzsteuer</p>	

Schrägstütze-Stütze MINI mit Abhebebock: **BestNr. 3142**

	<p>Beschreibung:</p> <p><u>Schrägstütze MINI m. Abhebebock</u></p> <ul style="list-style-type: none"> • Leiter am Stützenschaft • Fundamentplatte mit \varnothing 4,5mm Bohrung zur Befestigung • Wartungspodest beidseitig am Stützenschaft • Abhebebock
	<p>Farbe:</p> <ul style="list-style-type: none"> • grau
	<p>Technische Daten:</p> <ul style="list-style-type: none"> • Maße: L: 30 mm; B: 55 mm; H: 210 mm • Seildurchgangshöhe tragende Rollenbatterie ca. 187 mm, niederhaltende Rollenbatterie ca. 167mm • Spurweite 65mm • Kategorie: C
	<p>Stütze nur für die Modellreihe „MINI“ verwendbar!</p>
	<p>Tellergehänge MINI nicht enthalten</p>
<p>Preis/ Stk.</p> <p>26,90€</p>	
<p>gem. § 19 UStG erheben wir keine Umsatzsteuer</p>	

11 Rollenbatterien

11.1 Rollenbatterien für Schlepplifte

Im Gegensatz zu den Rollenbatterien der Sessel- und Gondelbahnen sind die Schlepplift Rollenbatterien entweder nur für tragende oder niederhaltende Funktion verwendbar.

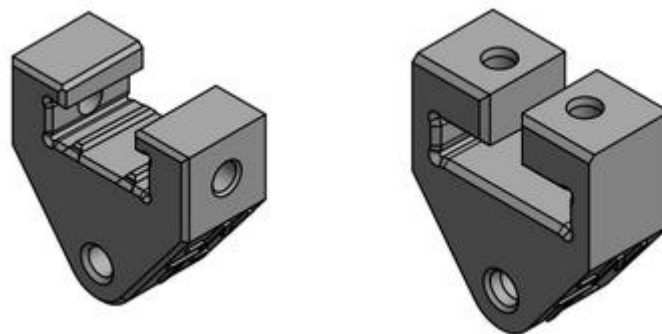
Niederhaltende Rollenbatterien sind konstruktiv anders ausgelegt als tragende Rollenbatterien.

Um einen einwandfreien Betrieb zu gewährleisten, dürfen die Rollenbatterien auch nur für ihren Bestimmungszweck (niederhaltend oder tragend) verwendet werden.

Alle Rollenbatterien werden mit sogenannten „Aufnahmen“ ausgestattet. Diese stellen die Verbindung zwischen Stütze und Rollenbatterie dar.

Alle Seilrollen sind sehr leichtgängig und frei beweglich. Jedoch können wir nicht garantieren, dass sich im Betrieb alle Rollen mitdrehen!

Aufnahme [S]		Aufnahme [F]
Schlepplift Aufnahme [S] für Stützen		Schlepplift Aufnahme [F] für Stützen
3121	3132	3111
3122	3133	3112
3123	3134	3115
3125	3135	Aufnahme [D]
3131	3151	Schlepplift Aufnahme [D] für Stützen
		3126



Diese ermöglichen, die Rollenbatterie an der Stütze horizontal zu verstellen und gegebenenfalls eine Fehlstellung des Stützenschaftes zu korrigieren. Dafür wird die Schraube gelöst, anschließend die Aufnahme verschoben und wieder geklemmt.

Achtung! Schraube mit Gefühl anziehen, bei zu starkem Anziehen, reißt das Gewinde aus!

11.1.1 Tragende Rollenbatterien Schlepplifte

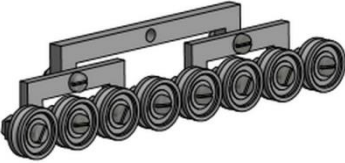
gem. § 19 UStG erheben wir keine Umsatzsteuer	
	<p><u>2er Rollenbatterie: BestNr. 4101</u></p> <p>2er Roba sowohl als tragend als auch niederhaltend verwendbar</p> <p>Funktion: Tragende Rollenbatterie</p> <p>Aufhängung für Stütze im Preis inbegriffen</p> <p>Kategorie: <u>C</u></p>
	<p>Preis pro Rollenbatterie:</p> <p>3,90€</p>
	<p><u>4er Rollenbatterie: BestNr. 4102</u></p> <p>Funktion: Tragende Rollenbatterie</p> <p>Aufhängung für Stütze im Preis inbegriffen</p> <p>Kategorie: <u>C</u></p>
	<p>Preis pro Rollenbatterie:</p> <p>9,90€</p>
	<p><u>6er Rollenbatterie: BestNr. 4103</u></p> <p>Funktion: Tragende Rollenbatterie</p> <p>Aufhängung für Stütze im Preis inbegriffen</p> <p>Kategorie: <u>C</u></p>
	<p>Preis pro Rollenbatterie:</p> <p>15,90€</p>

gem. § 19 UStG erheben wir keine Umsatzsteuer	
	<p>Funktion: Tragende Rollenbatterie Aufhängung für Stütze im Preis inbegriffen Kategorie: <u>C</u></p> <p>Preis pro Rollenbatterie: 21,90€</p>
	<p><u>10er Rollenbatterie: BestNr. 4105</u></p> <p>Funktion: Tragende Rollenbatterie Aufhängung für Stütze im Preis inbegriffen Kategorie: <u>C</u></p> <p>Preis pro Rollenbatterie: 28,90€</p>
	<p><u>12er Rollenbatterie: BestNr. 4106</u></p> <p>Funktion: Tragende Rollenbatterie Aufhängung für Stütze im Preis inbegriffen Kategorie: <u>C</u></p> <p>Preis pro Rollenbatterie: 34,90€</p>
	<p><u>14er Rollenbatterie: BestNr. 4107+ [F od. S]</u></p> <p>Funktion: Tragende Rollenbatterie Aufhängung für Stütze im Preis inbegriffen Kategorie: <u>C</u></p> <p>Preis pro Rollenbatterie: 40,90€</p>

11.1.2 Niederhaltende Rollenbatterien Schlepplifte

gem. § 19 UStG erheben wir keine Umsatzsteuer	
	<p><u>2er Rollenbatterie: BestNr. 4101</u></p> <p>2er Roba sowohl als tragend als auch niederhaltend verwendbar</p> <p>Aufhängung für Stütze im Preis inbegriffen Kategorie: <u>C</u></p>
	<p>Preis pro Rollenbatterie:</p> <p>3,90€</p>
	<p><u>4er Rollenbatterie: BestNr. 4112</u></p> <p>Funktion: Niederhaltende Rollenbatterie</p> <p>Aufhängung für Stütze im Preis inbegriffen Kategorie: <u>C</u></p>
	<p>Preis pro Rollenbatterie:</p> <p>9,90€</p>
	<p><u>6er Rollenbatterie: BestNr. 4113</u></p> <p>Funktion: Niederhaltende Rollenbatterie</p> <p>Aufhängung für Stütze im Preis inbegriffen Kategorie: <u>C</u></p>
	<p>Preis pro Rollenbatterie:</p> <p>15,90€</p>

Niederhaltende Rollenbatterien Schlepplifte

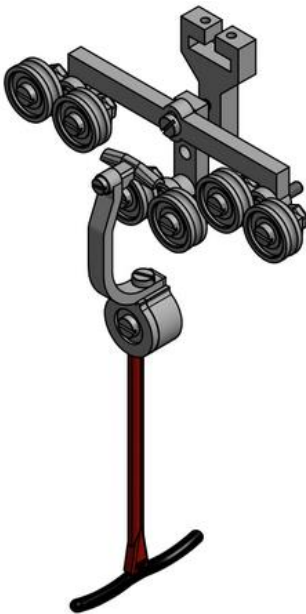
gem. § 19 UStG erheben wir keine Umsatzsteuer	
	<p><u>8er Rollenbatterie: BestNr. 4114</u></p> <p>Funktion: Niederhaltende Rollenbatterie Aufhängung für Stütze im Preis inbegriffen Kategorie: <u>C</u></p>
	<p>Preis pro Rollenbatterie:</p> <p>21,90€</p>
	<p><u>10er Rollenbatterie: BestNr. 4115</u></p> <p>Funktion: Niederhaltende Rollenbatterie Aufhängung für Stütze im Preis inbegriffen Kategorie: <u>C</u></p>
	<p>Preis pro Rollenbatterie:</p> <p>28,90€</p>

11.1.3 Wechsellast Rollenbatterien Schleplifte

4er Wechsellast Rollenbatterie: **BestNr. 4132**

	<p>Beschreibung: <u>4er Wechsellast Rollenbatterie für Schleplifte</u></p> <p>Funktion: Niederhaltende sowie tragende Rollenbatterie</p> <p>Aufhängung für Stütze im Preis inbegriffen</p> <p>Kategorie: <u>C</u></p>
	<p>Schleppbügel nicht enthalten!</p>
	<p>Bestelldaten: Aufnahme: Fachwerk [F] od. Schrägstütze/Portalstütze [S]</p>
	<p>Preis pro Rollenbatterie:</p> <p style="text-align: center;">9,90€</p>
	<p>gem. § 19 UStG erheben wir keine Umsatzsteuer</p>

6er Wechsellast Rollenbatterie: **BestNr. 4133**

	<p>Beschreibung: <u>6er Wechsellast Rollenbatterie für Schleplifte</u></p> <p>Funktion: Niederhaltende sowie tragende Rollenbatterie</p> <p>Aufhängung für Stütze im Preis inbegriffen</p> <p>Kategorie: <u>C</u></p>
	<p>Schleppbügel nicht enthalten!</p>
	<p>Bestelldaten: Aufnahme: Fachwerk [F] od. Schrägstütze/Portalstütze [S]</p>
	<p>Preis pro Rollenbatterie:</p> <p style="text-align: center;">15,90€</p>
	<p>gem. § 19 UStG erheben wir keine Umsatzsteuer</p>

11.2 Rollenbatterien für MINI Schleplift

Diese Schleplift Rollenbatterien können ausschließlich für die Modellreihe „MINI“ Schleplift verwendet werden. Diese sind an die Maße der Original Schleplift Rollen für Anfänger Anlagen angepasst und in ihrem Durchmesser entsprechende kleiner als normale Schlepliftrollen.

Die Rollenbatterien sind sowohl als tragende, als auch als niederhaltende Rollenbatterien verwendbar.

Lediglich bei der Montage auf dem Stützenjoch muss beachtet werden, ob die Rollenbatterie als tragende oder niederhaltende Rollenbatterie verwendet werden soll.

Tragende Rollenbatterien werden so montiert, dass das Seil oberhalb des Stützenjoches läuft

Niederhaltende Rollenbatterien werden so montiert, dass das Seil unterhalb des Stützenjoches läuft

Die nachfolgende Abbildung soll dies verdeutlichen.

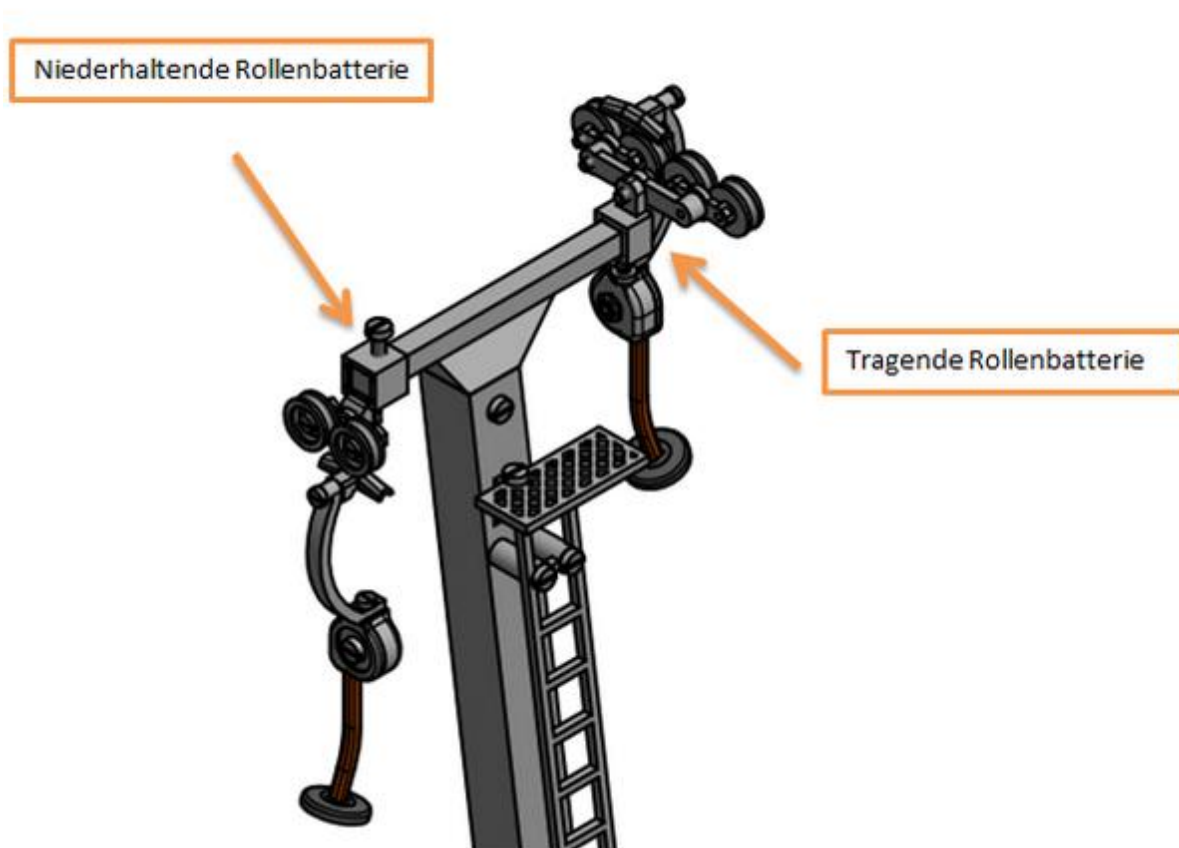
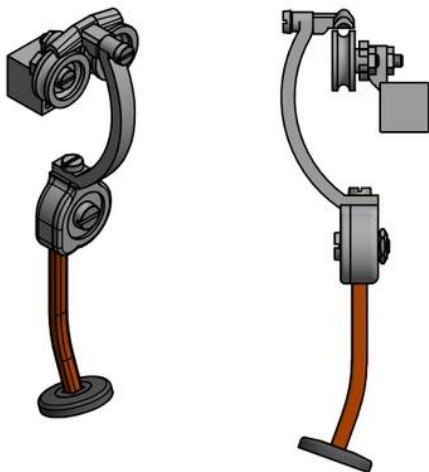
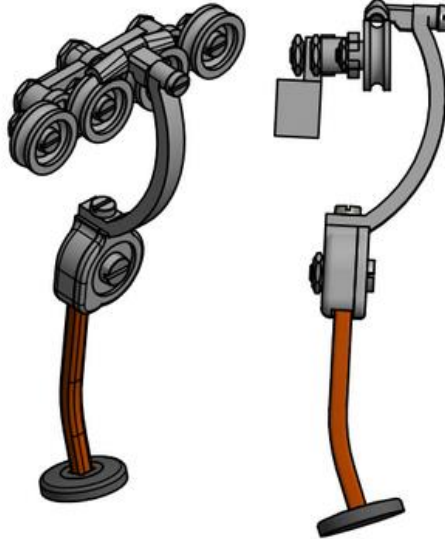


Abbildung 10: Montage Aufnahmen MINI Rollenbatterien

2er Rollenbatterie MINI: **BestNr. 4141**

	<p>Beschreibung: <u>2er Rollenbatterie für MINI Schleplifte</u></p> <p>Funktion: Tragende und niederhaltende Rollenbatterie Aufhängung für Stütze im Preis inbegriffen</p> <p>Kategorie: <u>C</u> Aufhängung nur für MINI Schleplift</p> <hr/> <p>Tellergehänge MINI nicht enthalten!</p> <hr/> <p>Preis pro Rollenbatterie: 4,50€</p> <hr/> <p>gem. § 19 UStG erheben wir keine Umsatzsteuer</p>
---	--

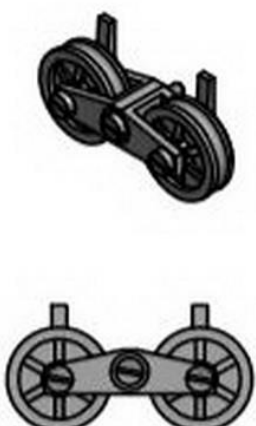
4er Rollenbatterie MINI: **BestNr. 4142**

	<p>Beschreibung: <u>4er Rollenbatterie für MINI Schleplifte</u></p> <p>Funktion: Tragende und niederhaltende Rollenbatterie Aufhängung für Stütze im Preis inbegriffen</p> <p>Aufhängung nur für MINI Schleplift Kategorie: <u>C</u></p> <hr/> <p>Tellergehänge MINI nicht enthalten!</p> <hr/> <p>Preis pro Rollenbatterie: 10,50€</p> <hr/> <p>gem. § 19 UStG erheben wir keine Umsatzsteuer</p>
---	---

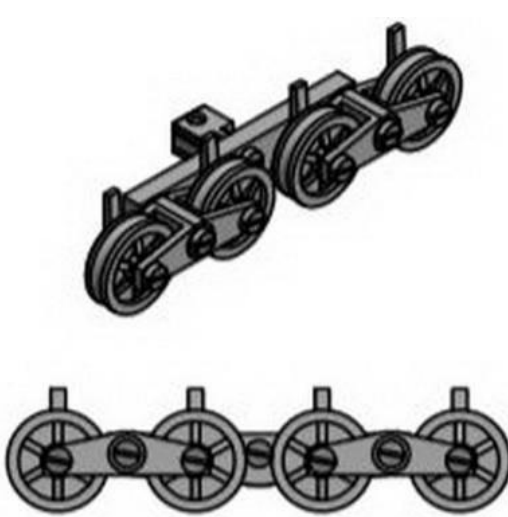
11.3 Rollenbatterien für Pohlig-Stütze

Diese Rollenbatterien können sowohl als tragende als auch als niederhaltende Rollenbatterien verwendet werden!

2er Rollenbatterie Pohlig: **BestNr. 4211**

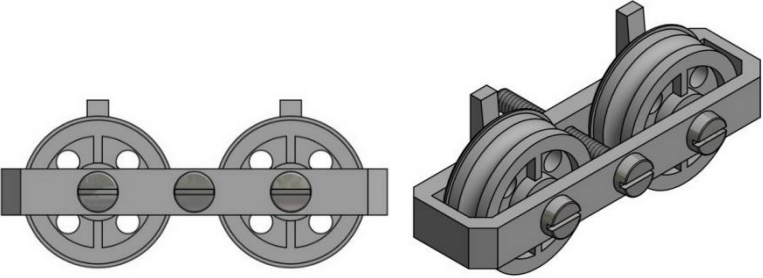
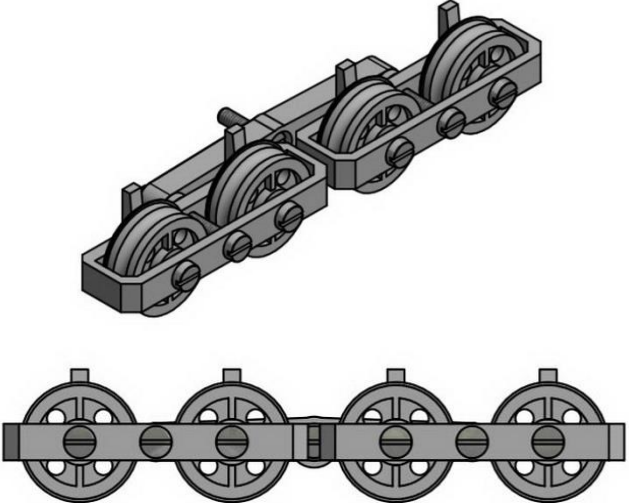
	<p>Beschreibung: <u>2er Rollenbatterie Pohlig</u> für Pohligstütze 3411</p> <ul style="list-style-type: none"> • Balanciers beidseitig der Rollen • Platzsparende Trägeranordnung • Für ø2mm Seil <p>Funktion: tragend oder niederhaltend</p> <p>Kategorie: <u>C</u></p> <hr/> <p>Preis/ Rollenbatterie</p> <p style="text-align: center;">6,30€</p> <hr/> <p style="text-align: center;">gem. § 19 UStG erheben wir keine Umsatzsteuer</p>
---	---

4er Rollenbatterie Pohlig: **BestNr. 4212**

	<p>Beschreibung: <u>4er Rollenbatterie Pohlig</u> für Pohligstütze 3411</p> <ul style="list-style-type: none"> • Balanciers beidseitig der Rollen • Platzsparende Trägeranordnung • Für ø2mm Seil <p>Funktion: tragend oder niederhaltend</p> <p>Kategorie: <u>C</u></p> <hr/> <p>Preis/ Rollenbatterie</p> <p style="text-align: center;">12,30€</p> <hr/> <p style="text-align: center;">gem. § 19 UStG erheben wir keine Umsatzsteuer</p>
---	--

11.4 Rollenbatterien für Wopfner Stütze

Rollenbatterien Felix Wopfner

<p>Beschreibung:</p> <p>Nur für F. Wopfner Stütze 3421 geeignet!</p> <ul style="list-style-type: none"> • Balanciers beidseitig der Rollen • Platzsparende Trägeranordnung • Für ø2mm Seil 	<p>Funktion: tragend oder niederhaltend</p> <p>Kategorie: C</p>
<p><u>2er Rollenbatterie Wopfner: BestNr. 4261</u></p> <p>Tragend und niederhaltend</p> 	<p>gem. § 19 UStG erheben wir keine Umsatzsteuer</p> <p>Preis/ Rollenbatterie</p> <p>5,30€</p>
<p><u>4er Rollenbatterie Wopfner: BestNr. 4262</u></p> <p>Tragend und niederhaltend</p> 	<p>Preis/ Rollenbatterie</p> <p>11,30€</p>

4er Rollenbatterie F. Wopfner: **BestNr. 4262**

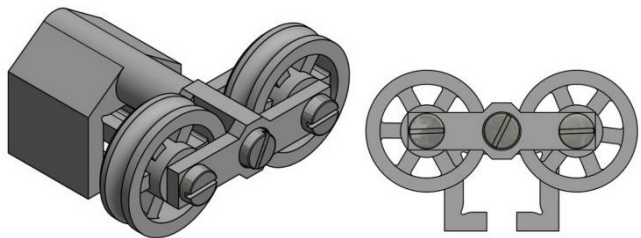
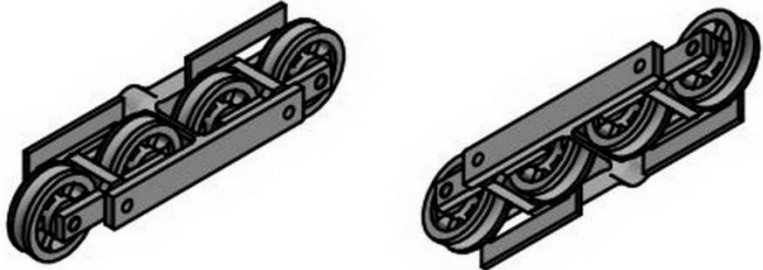
11.5 Rollenbatterien Girak

Rollenbatterien nur für Fahrbetriebsmittel von Doppelwihr geeignet. Für JC Fahrbetriebsmittel sind nur Rollenbatterien moderne Bauart für JC geeignet!

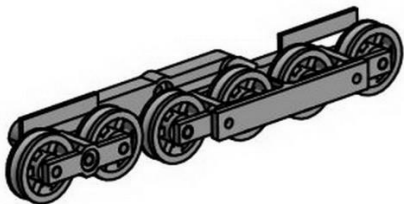
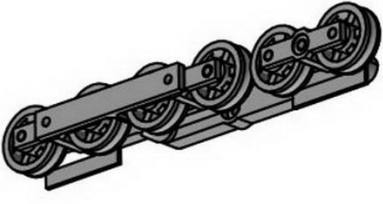
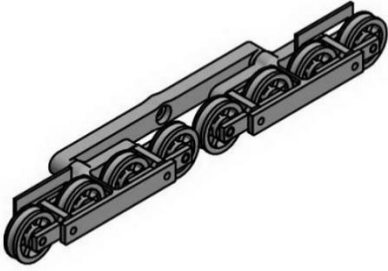
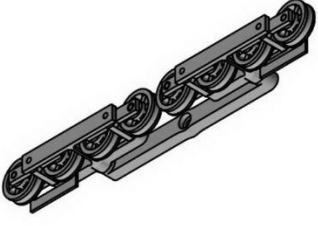
Bitte teilen Sie uns mit ob Ihre Rollenbatterie als tragende [T] oder niederhaltende [N] Rollenbatterie verwendet wird.

Alle Seilrollen sind sehr leichtgängig und frei drehbar, jedoch können wir nicht garantieren, dass sich im Betrieb alle Rollen mitdrehen!

Rollenbatterien Girak

<p>Beschreibung:</p> <ul style="list-style-type: none"> • Seilbegrenzer bei den äußeren 2er Balanciers • Balanciers beidseitig der Rollen • Platzsparende Trägeranordnung • Für ø2mm Seil 	<p>Funktion: tragend oder niederhaltend</p> <p>Kategorie: E</p>
<p><u>2er Rollenbatterie Girak: BestNr. 4221</u></p> <p>Tragend und niederhaltend</p> 	<p>gem. § 19 UStG erheben wir keine Umsatzsteuer</p> <p>Preis/ Rollenbatterie</p> <p>6,30€</p>
<p><u>4er Rollenbatterie Girak: BestNr. 4222</u></p> <p>tragend [T] oder niederhaltend [N]</p> 	<p>Preis/ Rollenbatterie</p> <p>12,30€</p>

Rollenbatterien Girak

<p><u>6er Rollenbatterie Girak: BestNr. 4223</u></p> <p>tragend [T] oder niederhaltend [N]</p>  	<p>Preis/ Rollenbatterie</p> <p>18,30€</p>
<p><u>8er Rollenbatterie Girak: BestNr. 4224</u></p> <p>tragend [T] oder niederhaltend [N]</p>  	<p>Preis/ Rollenbatterie</p> <p>24,30€</p>

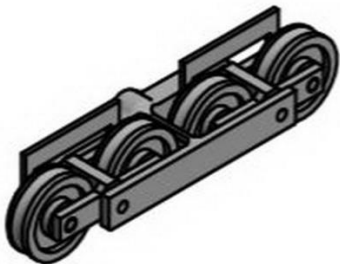
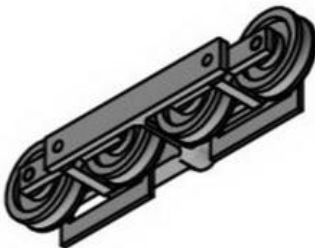
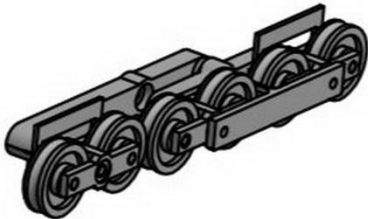
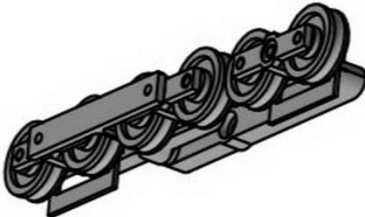
11.6 Rollenbatterien alte Bauart

Rollenbatterien nur für Fahrbetriebsmittel von Doppelwahr geeignet. Für JC Fahrbetriebsmittel sind nur Rollenbatterien moderne Bauart für JC geeignet!

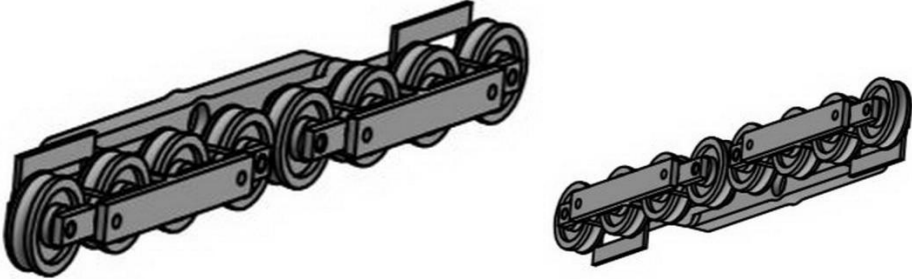
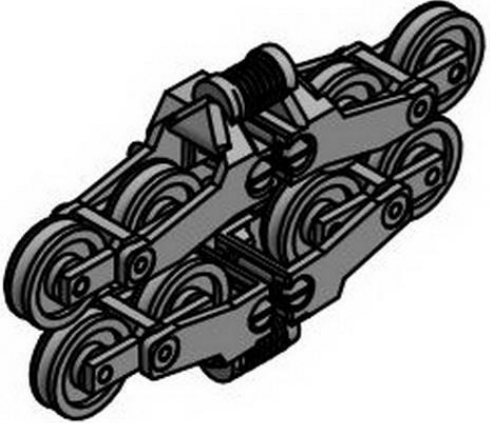
Bitte teilen Sie uns mit ob Ihre Rollenbatterie als tragende [T] oder niederhaltende [N] Rollenbatterie verwendet wird.

Alle Seilrollen sind sehr leichtgängig und frei drehbar, jedoch können wir nicht garantieren, dass sich im Betrieb alle Rollen mitdrehen!

Rollenbatterie alte Bauart:

<p>Beschreibung:</p> <ul style="list-style-type: none"> • Seilbegrenzer bei den äußeren 2er Balanciers • Balanciers beidseitig der Rollen • Platzsparende Trägeranordnung • Für ø2mm Seil 	<p>Funktion: tragend oder niederhaltend</p> <p>Kategorie: E</p>
<p>gem. § 19 UStG erheben wir keine Umsatzsteuer</p>	
<p><u>4er Rollenbatterie alte Bauart: BestNr. 4232</u></p> <p>tragend [T] oder niederhaltend [N]</p> <div style="display: flex; justify-content: space-around; align-items: center;">   </div>	<p>Preis/ Rollenbatterie</p> <p>12,30€</p>
<p><u>6er Rollenbatterie alte Bauart: BestNr. 4233</u></p> <p>tragend [T] oder niederhaltend [N]</p> <div style="display: flex; justify-content: space-around; align-items: center;">   </div>	<p>Preis/ Rollenbatterie</p> <p>18,30€</p>

Rollenbatterie alte Bauart:

<p><u>8er Rollenbatterie alte Bauart: BestNr. 4234</u></p> <p>tragend [T] oder niederhaltend [N]</p> 	<p>Preis/ Rollenbatterie</p> <p>24,30€</p>
<p><u>4er Wechsellast Rollenbatterie alte Bauart: BestNr. 4237</u></p> 	<p>Nur für spezielle Stützen verwendbar!</p> <p>Bitte Verwendungstabelle Seite 120 beachten!</p> <p>Preis/ Rollenbatterie</p> <p>24,30€</p>

11.7 Rollenbatterien moderne Bauart

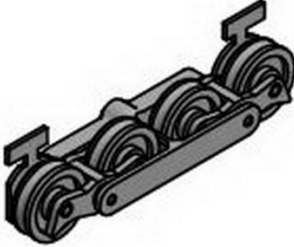
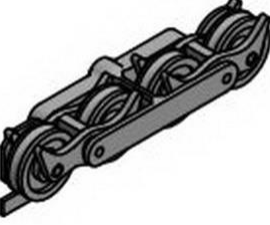
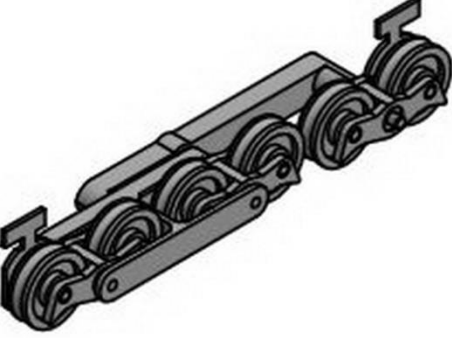
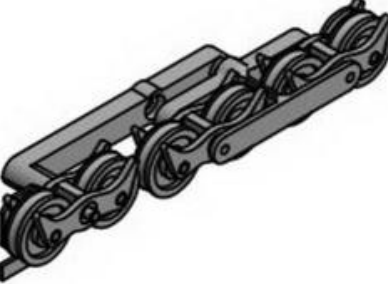
Rollenbatterien nur für Fahrbetriebsmittel von Doppelwihr geeignet. **Für JC Fahrbetriebsmittel sind nur Rollenbatterien moderne Bauart für JC geeignet!**

Bitte teilen Sie uns mit ob Ihre Rollenbatterie als tragende [T] oder niederhaltende [N] Rollenbatterie verwendet wird.

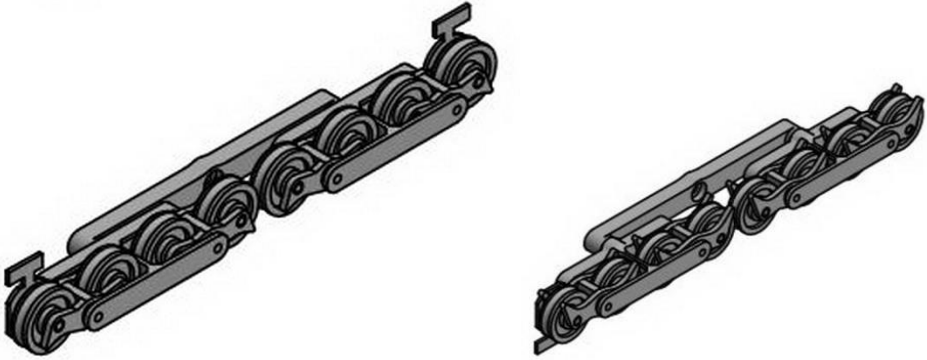
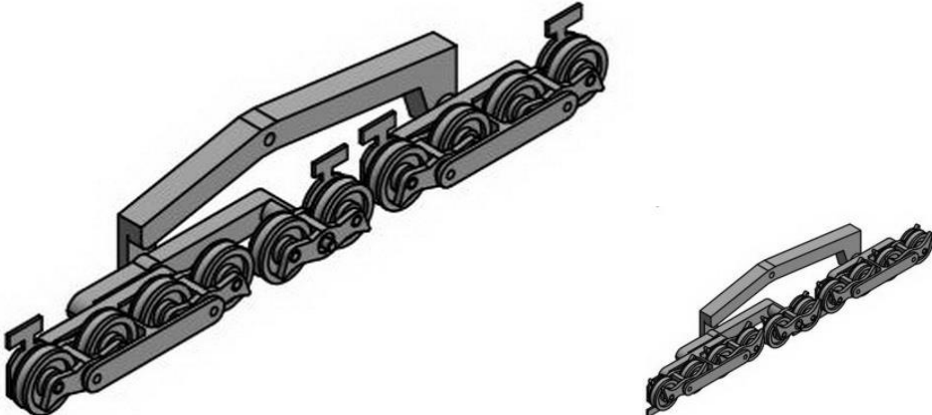
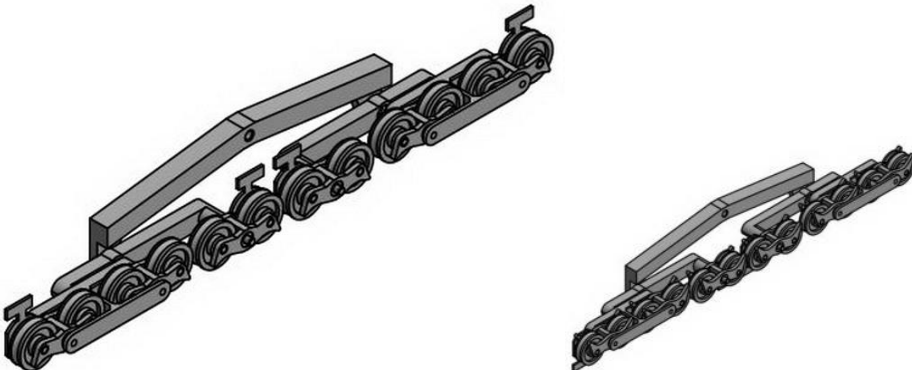
Alle Seilrollen sind sehr leichtgängig und frei drehbar, jedoch können wir nicht garantieren, dass sich im Betrieb alle Rollen mitdrehen!

Die äußeren Balanciers haben einen sogenannten „Seilbegrenzer“ verbaut. Dieser verhindert, dass das Seil nach innen entgleisen kann.

Rollenbatterie moderne Bauart:

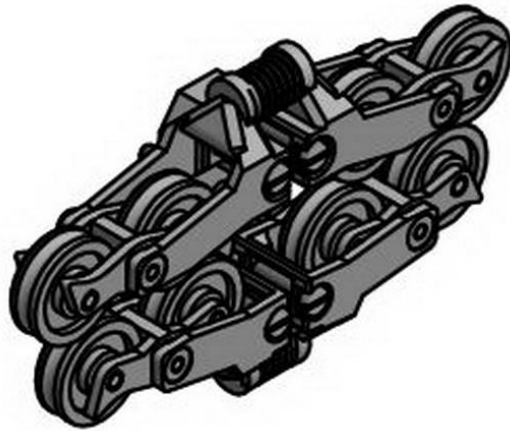
<p>Beschreibung:</p> <ul style="list-style-type: none"> • Geschwungene Balanciers auf beiden Seiten der Rolle • Platzsparend aufgebaut • Für ø2mm Seil • Verringertes seitliches Neigen der Rollen 	<p>Funktion: tragend oder niederhaltend</p> <p>Kategorie: F</p> <hr/> <p>gem. § 19 UStG erheben wir keine Umsatzsteuer</p>
<p><u>4er Rollenbatterie moderne Bauart: BestNr. 4432</u></p> <p>tragend [T] oder niederhaltend [N]</p> <div style="display: flex; justify-content: space-around; align-items: center;">   </div>	<p>Preis/ Rollenbatterie</p> <p>12,30€</p>
<p><u>6er Rollenbatterie moderne Bauart: BestNr. 4433</u></p> <p>tragend [T] oder niederhaltend [N]</p> <div style="display: flex; justify-content: space-around; align-items: center;">   </div>	<p>Preis/ Rollenbatterie</p> <p>18,30€</p>

Rollenbatterie moderne Bauart:

<p><u>8er Rollenbatterie moderne Bauart: BestNr. 4434</u></p> <p>tragend [T] oder niederhaltend [N]</p> 	<p>Preis/ Rollenbatterie</p> <p>24,30€</p>
<p><u>10er Rollenbatterie moderne Bauart: BestNr. 4435</u></p> <p>tragend [T] oder niederhaltend [N]</p> 	<p>Preis/ Rollenbatterie</p> <p>30,30€</p>
<p><u>12er Rollenbatterie moderne Bauart: BestNr. 4436</u></p> <p>tragend [T] oder niederhaltend [N]</p> 	<p>Preis/ Rollenbatterie</p> <p>37,30€</p>

Rollenbatterie moderne Bauart:

4er Wechsellast Rollenbatterie moderne Bauart: BestNr. 4437



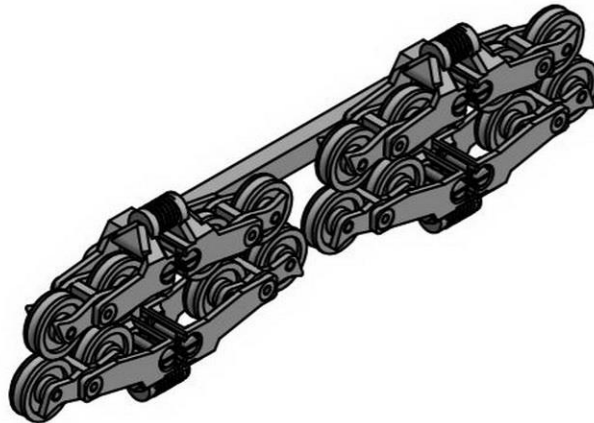
Nur für spezielle Stützen
verwendbar!

Bitte
Verwendungstabelle
Seite 120 beachten!

Preis/ Rollenbatterie

24,30€

8er Wechsellast Rollenbatterie moderne Bauart: BestNr. 4438



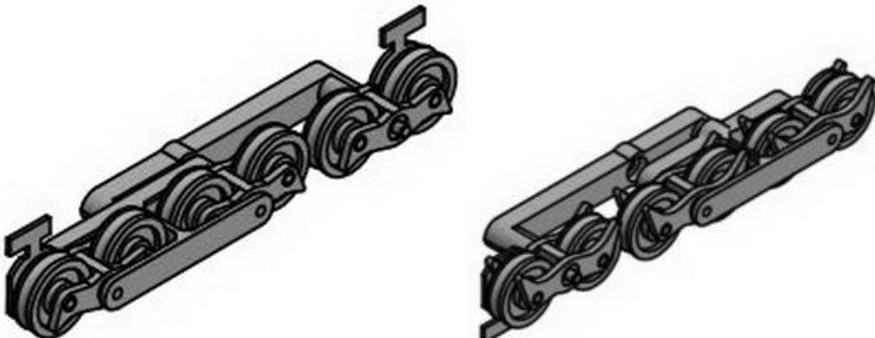
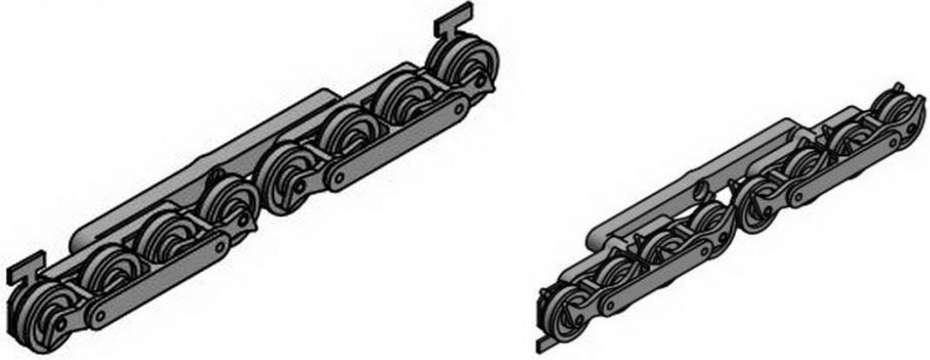
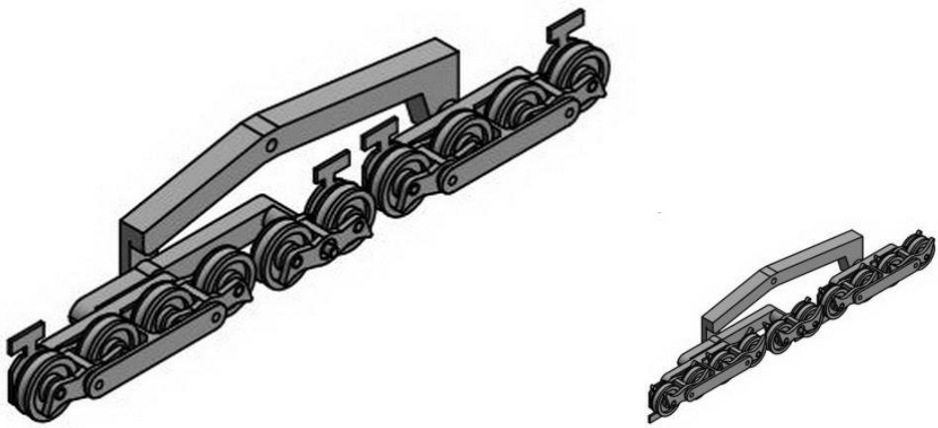
Nur für spezielle Stützen
verwendbar!

Bitte
Verwendungstabelle
Seite 120 beachten!

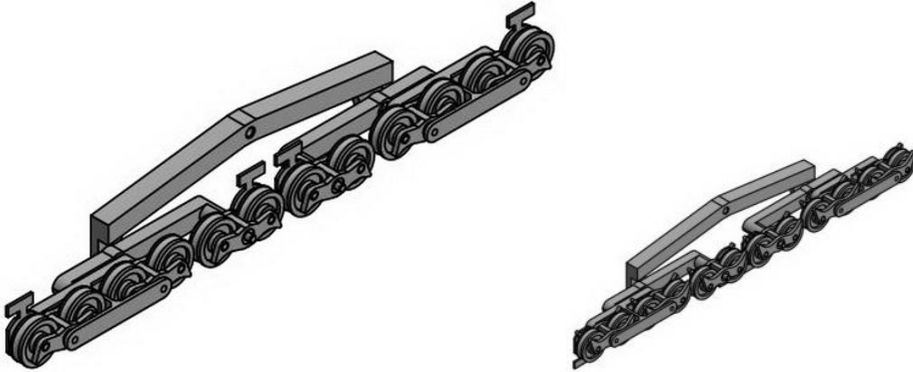
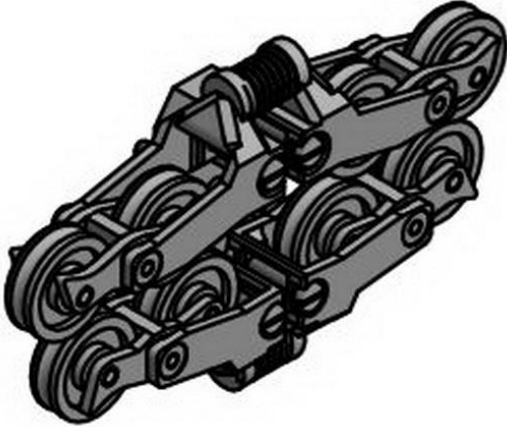
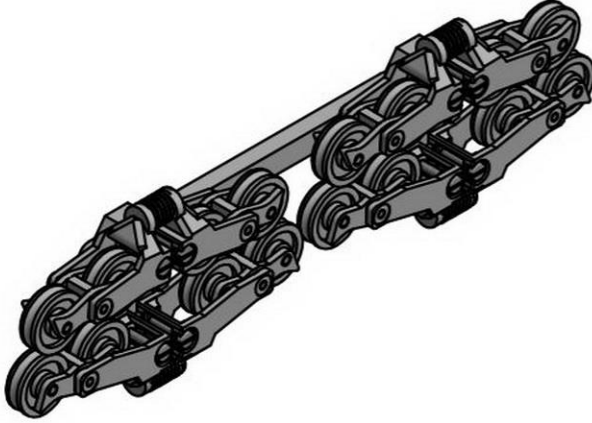
Preis/ Rollenbatterie

56,30€

Rollenbatterie für JC:

<p><u>6er Rollenbatterie für JC: BestNr. 4463</u></p> <p>tragend [T] oder niederhaltend [N]</p> 	<p>Preis/ Rollenbatterie</p> <p>18,30€</p>
<p><u>8er Rollenbatterie für JC: BestNr. 4464</u></p> <p>tragend [T] oder niederhaltend [N]</p> 	<p>Preis/ Rollenbatterie</p> <p>24,30€</p>
<p><u>10er Rollenbatterie für JC BestNr. 4465</u></p> <p>tragend [T] oder niederhaltend [N]</p> 	<p>Preis/ Rollenbatterie</p> <p>30,30€</p>

Rollenbatterie für JC:

<p><u>12er Rollenbatterie für JC: BestNr. 4466</u></p> <p>tragend [T] oder niederhaltend [N]</p> 	<p>Preis/ Rollenbatterie</p> <p>37,30€</p>
<p><u>4er Wechsellast Rollenbatterie für JC: BestNr. 4467</u></p> 	<p>Nur für spezielle Stützen verwendbar!</p> <p>Bitte Verwendungstabelle Seite 120 beachten!</p> <p>Preis/ Rollenbatterie</p> <p>24,30€</p>
<p><u>8er Wechsellast Rollenbatterie für JC: BestNr. 4468</u></p> 	<p>Nur für spezielle Stützen verwendbar!</p> <p>Bitte Verwendungstabelle Seite 120 beachten!</p> <p>Preis/ Rollenbatterie</p> <p>56,30€</p>

11.9 Aufnahme 2.0 für JC-Stützen

Update 2.0

Wir haben unsere Vorgänger Generation der JC Stützen Adapter grundlegend überarbeite, sodass Sie nun problemlos mit den gängigen JC Rollenbatterien getauscht werden können.

Zudem bieten wir nun auch passende Wartungspodeste für JC – Stützen an. Diese finden Sie auf Seite 214.

Die nachfolgenden Aufnahmen, eignen sich zur Montage unserer Rollenbatterien an einer JC Stütze.

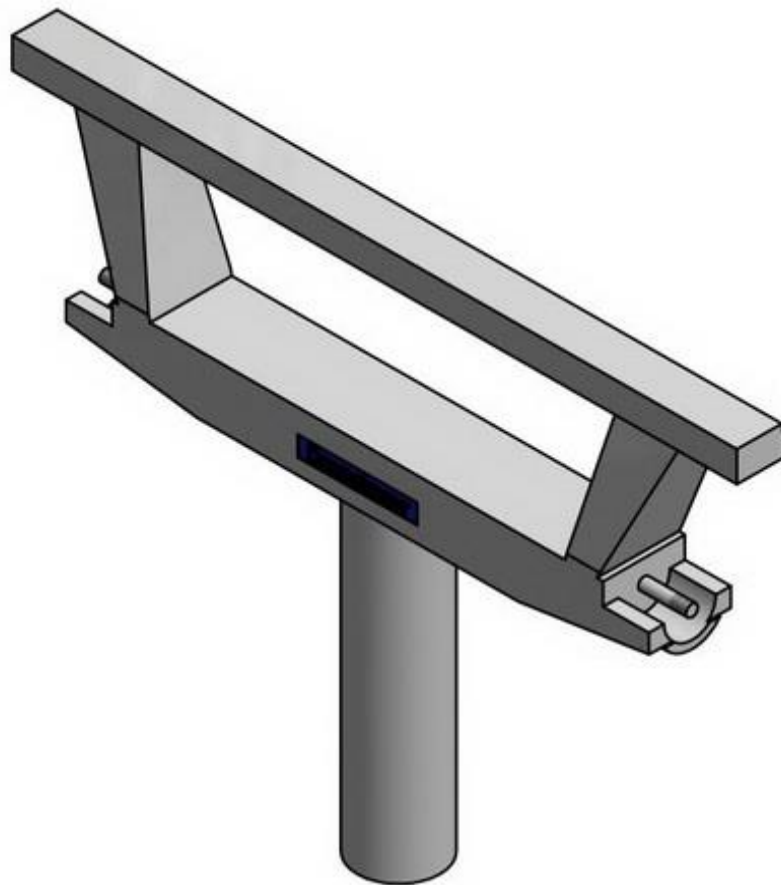
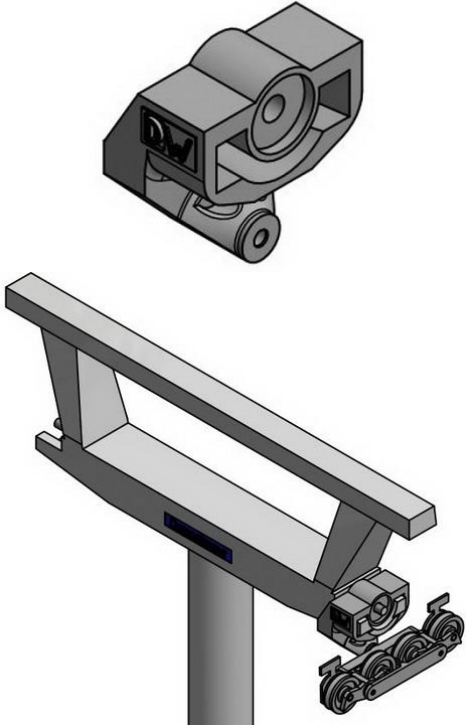


Abbildung 11 JC-Stützenjoch

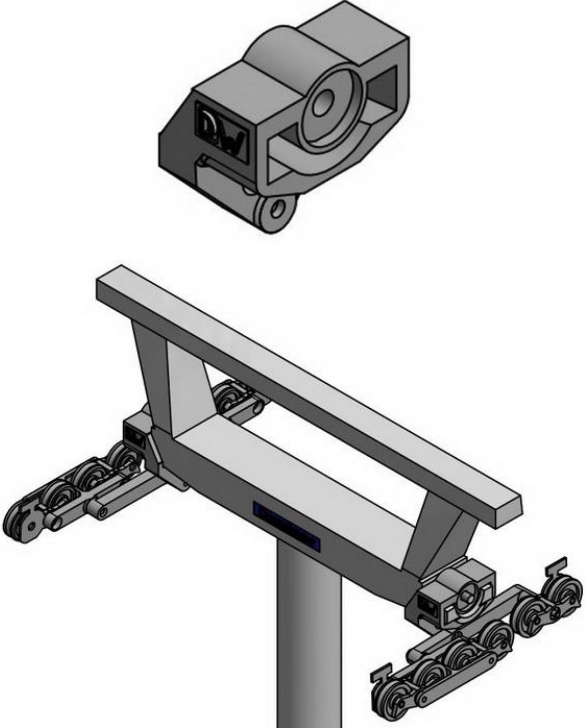
Montageanleitung Aufnahme an JC-Stützenjoch:

1. Entfernen Sie die Mutter (M3) mit welcher die JC Rollenbatterie an die Stütze geschraubt ist. (nicht entsorgen, diese wird wieder verwendet!)
2. Stecken Sie unserer Aufnahme bis zum Anschlag auf die JC – Stütze und befestigen anschließend wieder die M3 Schraube.

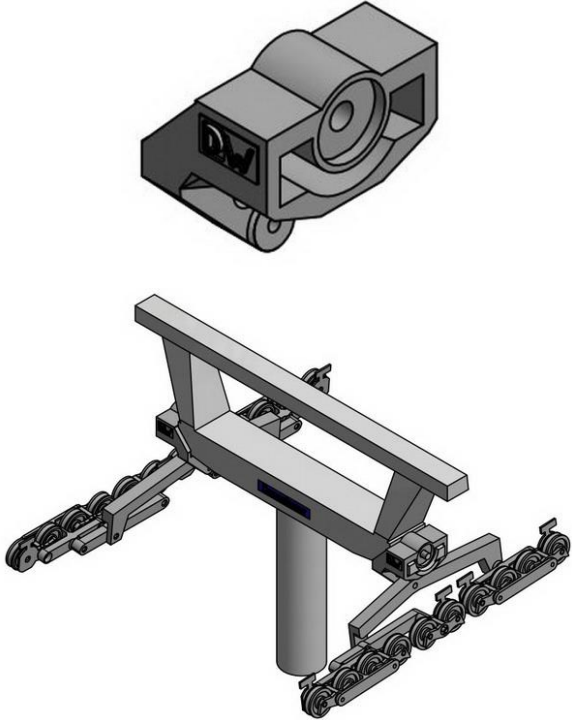
Aufnahme JC Stütze 4er Rollenbatterie: **BestNr. 4451**

	<p>Beschreibung:</p> <p><u>Aufnahme 2.0 JC für 4er Rollenbatterie</u></p> <ul style="list-style-type: none"> • Adaptierbar an jede originale JC Stütze • Podeste jederzeit nachrüstbar
	<p>Kompatible Produkte:</p> <p>Podest: BestNr: 3873 Rollenbatterie: BestNr: 4462</p>
	<p>Rollenbatterien und JC Stützenjoch nicht enthalten!</p>
	<p>Bitte bei Bestellung angeben ob für tragende [T] oder niederhaltende [N] Rollenbatterie!</p>
	<p>Preis/Stk:</p> <p style="text-align: center;">5,30€</p>
<p>gem. § 19 UStG erheben wir keine Umsatzsteuer</p>	

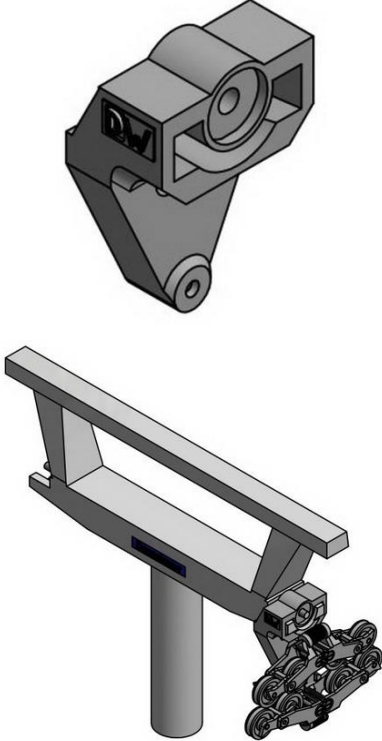
Aufnahme 2.0 JC Stütze 6/8er Rollenbatterie: **BestNr. 4452+[T od. N]**

	<p>Beschreibung:</p> <p><u>Aufnahme 2.0 JC für 6/8er Rollenbatterie</u></p> <ul style="list-style-type: none"> • Adaptierbar an jede originale JC Stütze • Podeste jederzeit nachrüstbar
	<p>Kompatible Produkte:</p> <p>Podest: BestNr: 3873/ 3874 Rollenbatterie: BestNr: 4463/ 4464</p>
	<p>Rollenbatterie und JC Stützenjoch nicht enthalten!</p>
	<p>Bitte bei Bestellung angeben ob für tragende [T] oder niederhaltende [N] Rollenbatterie!</p>
	<p>Preis/Stk:</p> <p style="text-align: center;">5,30€</p>
<p>gem. § 19 UStG erheben wir keine Umsatzsteuer</p>	

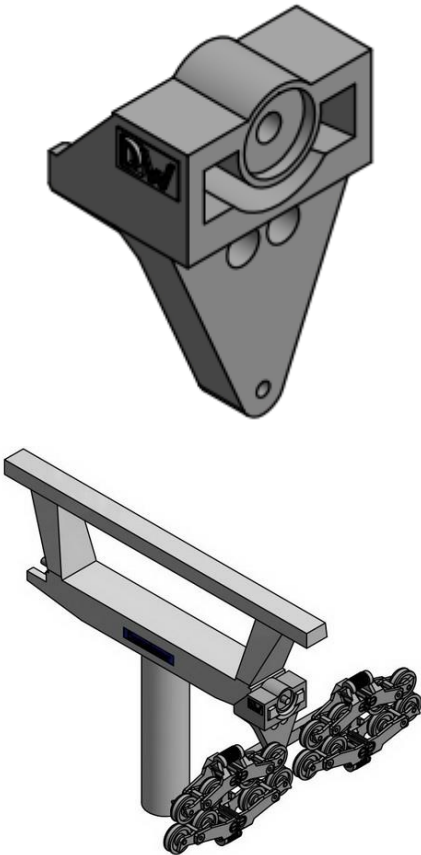
Aufnahme 2.0 JC Stütze 10/12er Rollenbatterie: **BestNr. 4453**

	<p>Beschreibung:</p> <p><u>Aufnahme 2.0 JC für 10/12er Rollenbatterie</u></p> <ul style="list-style-type: none"> • Adaptierbar an jede originale JC Stütze • Podeste jederzeit nachrüstbar
	<p>Kompatible Produkte:</p> <p>Podest: BestNr: 3875/ 3876 Rollenbatterie: BestNr: 4465/ 4466</p>
	<p>Rollenbatterien und JC Stützenjoch nicht enthalten!</p>
	<p>Bitte bei Bestellung angeben ob für tragende [T] oder niederhaltende [N] Rollenbatterie!</p>
	<p>Preis/Stk:</p> <p style="text-align: center;">5,30€</p> <p>gem. § 19 UStG erheben wir keine Umsatzsteuer</p>

Aufnahme 2.0 JC Stütze 4er Wechsellast Rollenbatterie: **BestNr. 4454**

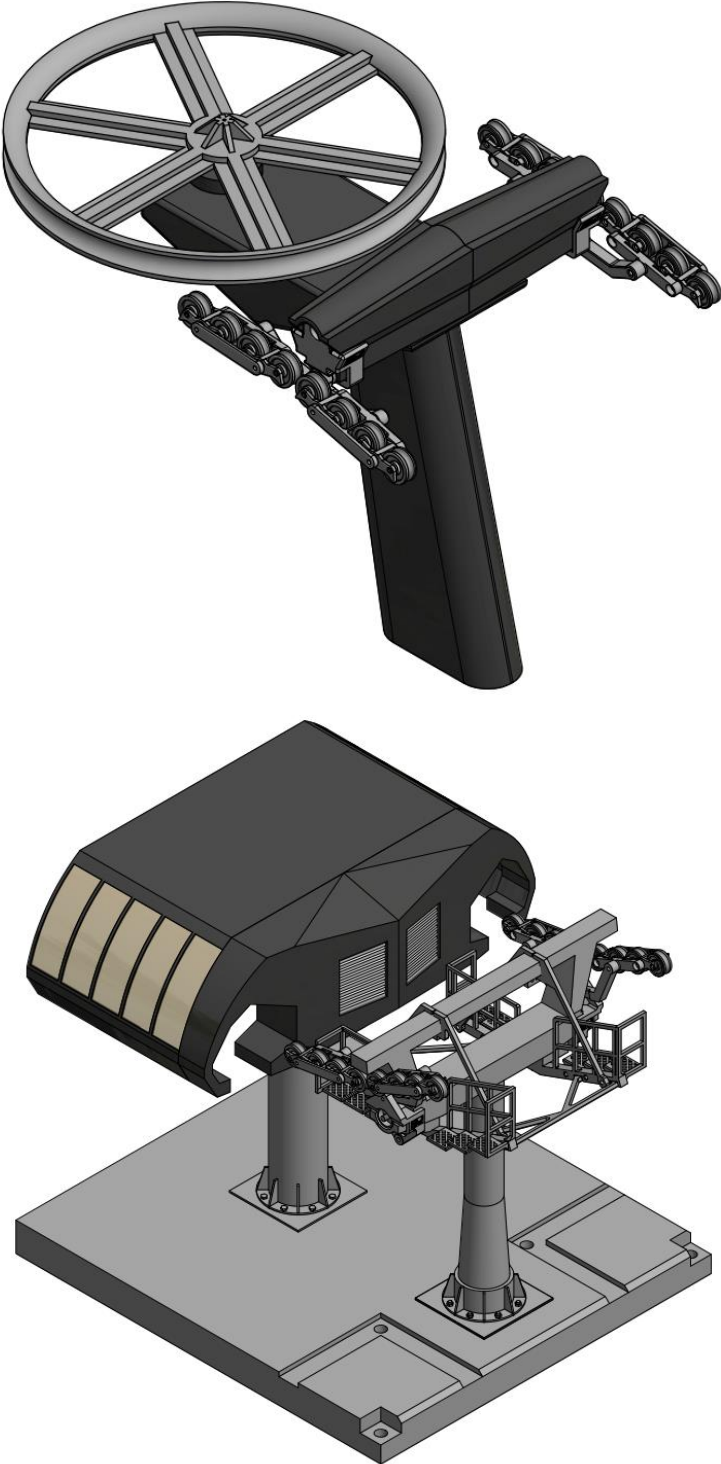
	<p>Beschreibung:</p> <p><u>Aufnahme 2.0 JC für 4er Wechsellast Rollenbatterie</u></p> <ul style="list-style-type: none"> • Adaptierbar an jede originale JC Stütze • Podeste jederzeit nachrüstbar
	<p>Kompatible Produkte:</p> <p>Podest: BestNr: 3877 Rollenbatterie: BestNr: 4467</p>
	<p>Rollenbatterien und JC Stützenjoch nicht enthalten!</p>
	<p>Preis/Stk:</p> <p style="text-align: center;">5,30€</p> <p>gem. § 19 UStG erheben wir keine Umsatzsteuer</p>

Aufnahme 2.0 JC Stütze 8er Wechsellast Rollenbatterie: **BestNr. 4455**

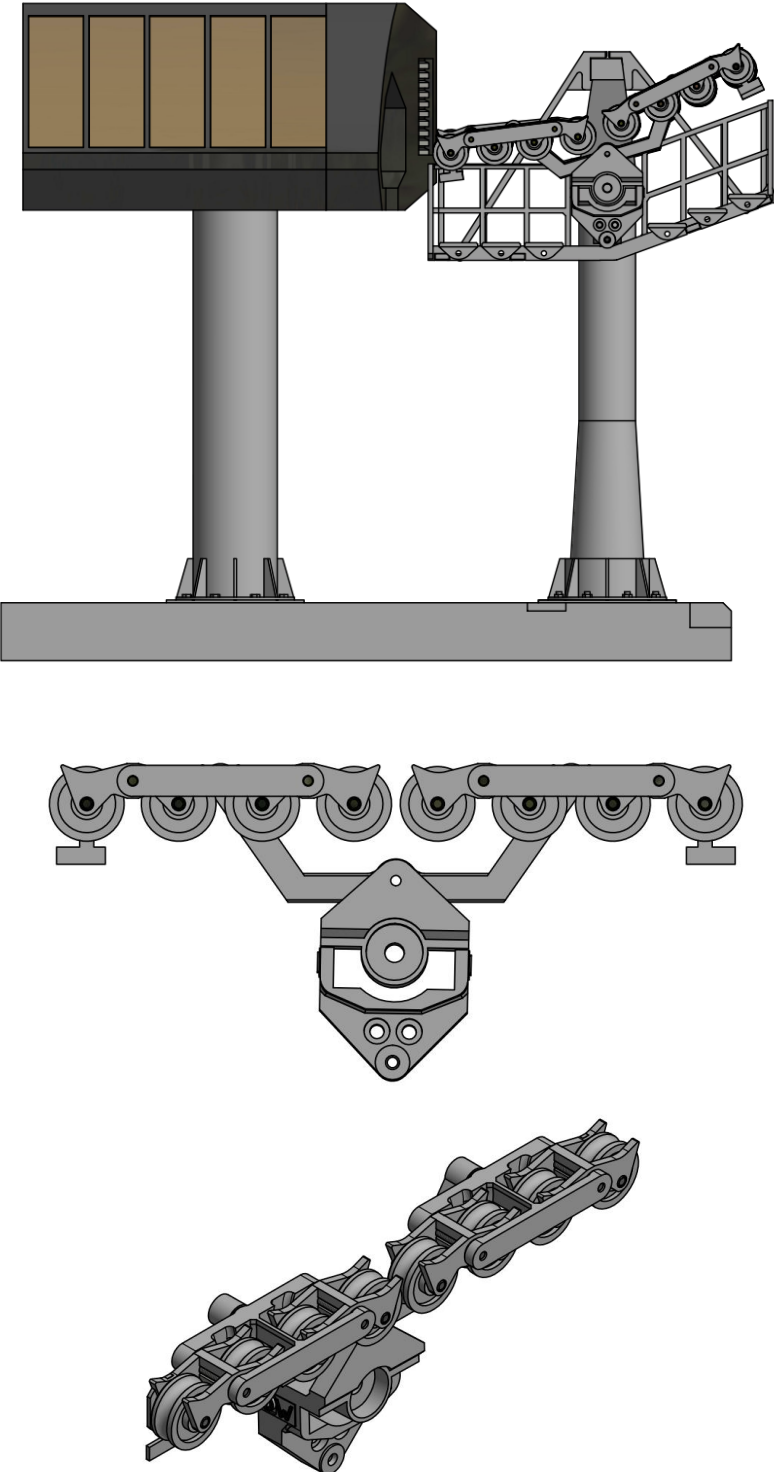
	<p>Beschreibung:</p> <p><u>Aufnahme 2.0 JC für 8er Wechsellast Rollenbatterie</u></p> <ul style="list-style-type: none"> • Adaptierbar an jede originale JC Stütze • Podeste jederzeit nachrüstbar <p>Kompatible Produkte:</p> <p>Podest: BestNr: 3878 Rollenbatterie: BestNr: 4468</p> <p>Rollenbatterien und JC Stützenjoch nicht enthalten!</p> <p>Preis/Stk:</p> <p style="text-align: center;">5,30€</p> <p>gem. § 19 UStG erheben wir keine Umsatzsteuer</p>
--	---

11.10 Aufnahme für JC Stationen und Stationsstützen

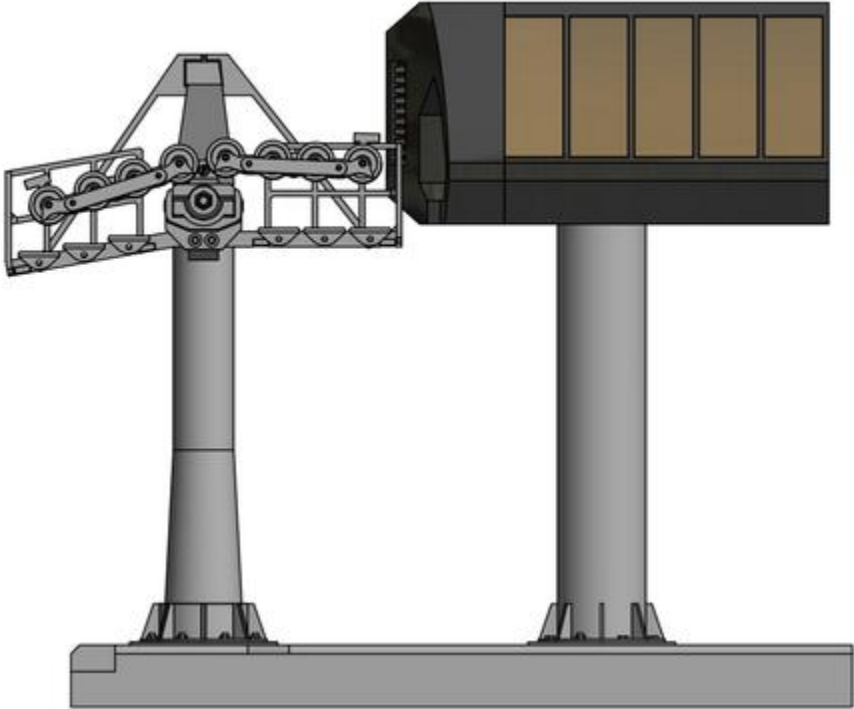
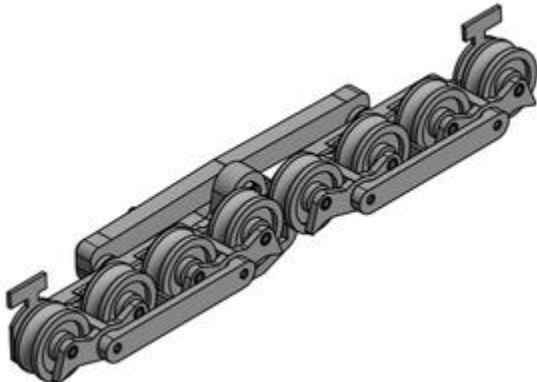
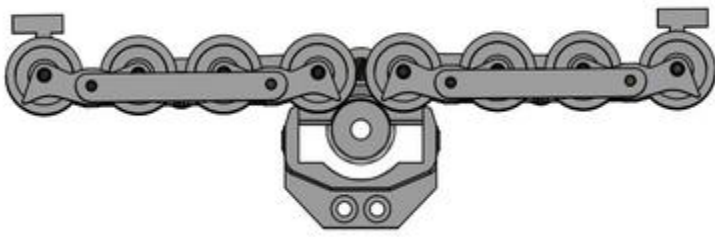
Es ist nun möglich, die Stationsrollenbatterien bzw. die Rollenbatterien an der Stütze zur Stationseinfahrt/ Ausfahrt gegen Doppelwihr Rollenbatterien zu tauschen.




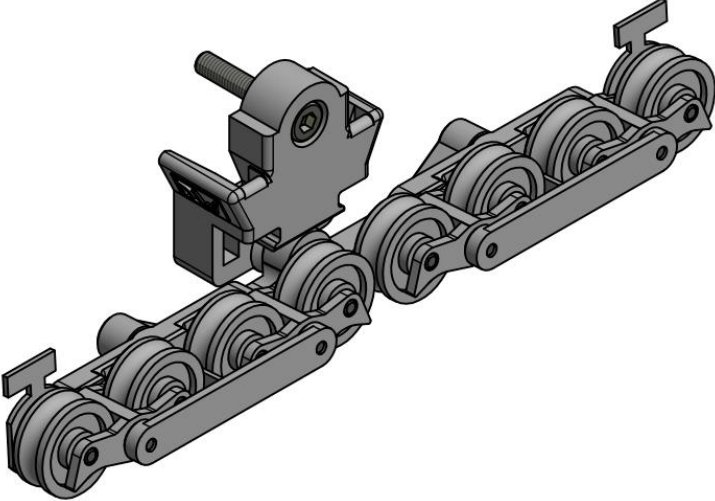
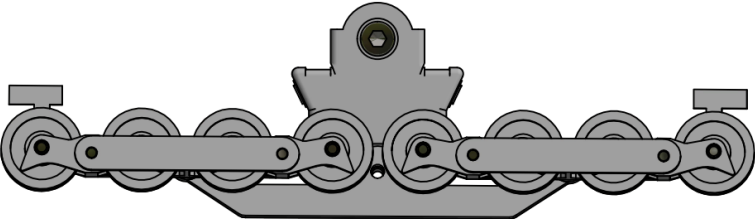
8er Rollenbatterie niederhaltend Stütze UNI-G JC Station: **BestNr. 4471**

	<p>Beschreibung:</p> <p><u>8er Rollenbatterie niederhaltend Stütze UNI-G JC Station</u></p> <ul style="list-style-type: none"> • Adaptierbar an originale JC Stütze vor der UNI-G Station • Niederhaltende Rollenbatterie • Podeste jederzeit nachrüstbar <p>Kompatible Produkte:</p> <p>Podest modern: BestNr: 3874 Podest alt: BestNr: 3884</p> <p>JC Station, Stütze und Podest nicht enthalten!</p> <p>Preis/Stk:</p> <p>29,30€</p> <p>gem. § 19 UStG erheben wir keine Umsatzsteuer</p>
--	--

8er Rollenbatterie tragend Stütze UNI-G JC Station: **BestNr. 4472**

	<p>Beschreibung:</p> <p><u>8er Rollenbatterie tragend Stütze UNI-G JC Station</u></p> <ul style="list-style-type: none"> • Adaptierbar an originale JC Stütze vor der UNI-G Station • Tragende Rollenbatterie • Podeste jederzeit nachrüstbar
	<p>Kompatible Produkte:</p> <p>Podest modern: BestNr: 3874 Podest alt: BestNr: 3884</p>
	<p>JC Station, Stütze und Podest nicht enthalten!</p>
	<p>Preis/Stk:</p> <p>29,30€</p>
	<p>gem. § 19 UStG erheben wir keine Umsatzsteuer</p>

8er Rollenbatterie tragend Gegenstation JC: **BestNr. 4473**

	<p>Beschreibung:</p> <p><u>8er Rollenbatterie tragend</u> <u>Gegenstation JC</u></p> <ul style="list-style-type: none"> • Adaptierbar an originale JC Gegenstation (JC Spielset) • Tragende Rollenbatterie
	<p>JC Station nicht enthalten! Pro Station müssen zwei Rollenbatterie bestellt werden</p>
	<p>Preis/Stk:</p> <p>29,30€</p> <p>gem. § 19 UStG erheben wir keine Umsatzsteuer</p>

12 Wartungspodeste Schlepplifte, Sessel- und Gondelbahnen

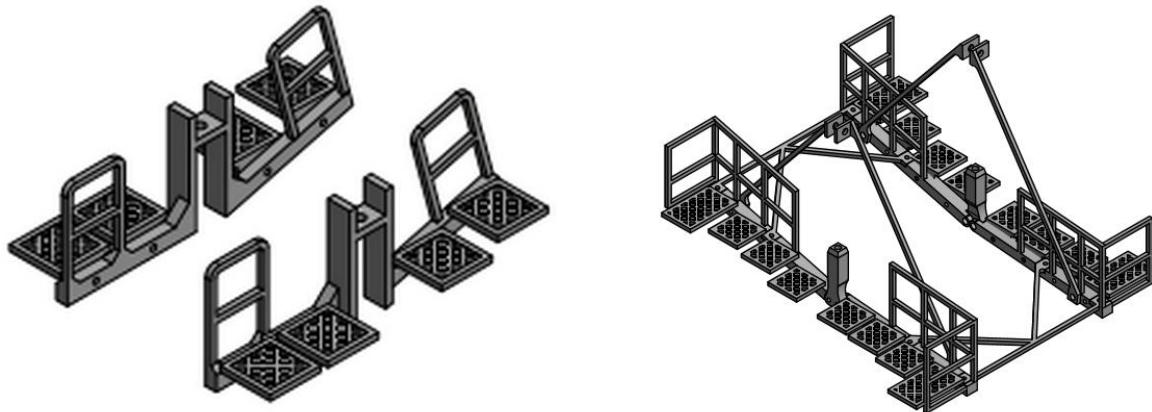


Abbildung 12 Wartungspodeste

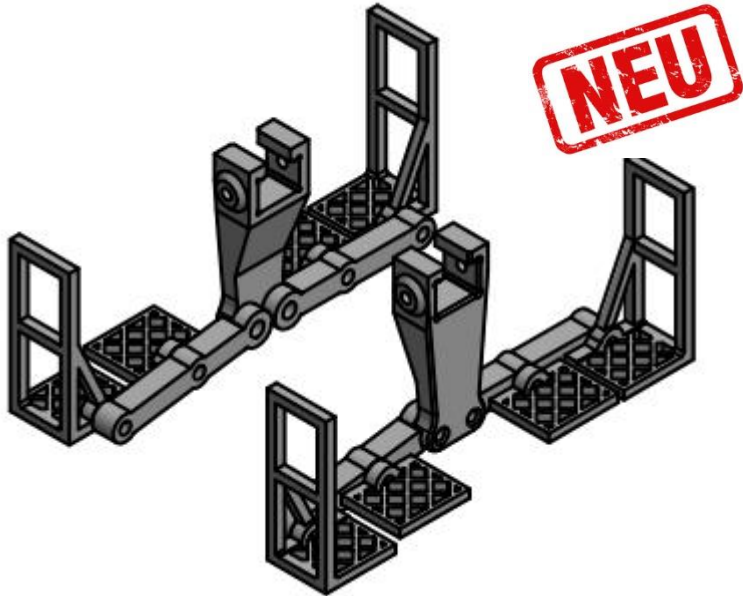
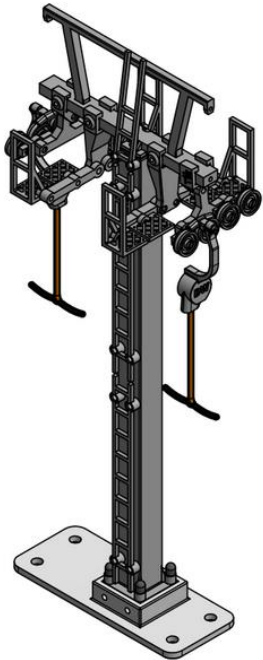
12.1 Wartungspodeste für Schlepplifte

NEU

Wartungspodest DW-Line Stationen: **BestNr. 3981**

	<p>Beschreibung:</p> <p><u>Wartungspodest DW-Line Stationen</u></p> <ul style="list-style-type: none"> • Individuell verschiebbar auf dem Querträger der Station • Nachrüstung ohne den Querträger demontieren zu müssen • Podeste individuell in der Neigung verstellbar • Podestarme individuell in der Neigung verstellbar • Podeste jederzeit nachrüstbar
	<p>Farben:</p> <ul style="list-style-type: none"> • grau
	<p>Nur verwendbar für:</p> <p>DW-Line Antriebstation 2113 DW Line Umlenke 2145</p> <p>Stationen nicht enthalten!</p> <p>Preis/Stk:</p> <p>31,40€</p> <p>gem. § 19 UStG erheben wir keine Umsatzsteuer</p>

Wartungspodest DW-Line Stütze: **BestNr. 3982**

	<p>Beschreibung:</p> <p><u>Wartungspodest DW-Line Stütze</u></p> <ul style="list-style-type: none"> • Individuell verschiebbar auf dem Querträger der Station • Nachrüstung ohne den Querträger demontieren zu müssen • Podeste individuell in der Neigung verstellbar • Podestarme individuell in der Neigung verstellbar • Podeste jederzeit nachrüstbar
	<p>Farben:</p> <ul style="list-style-type: none"> • grau
	<p>Nur verwendbar für:</p> <p>T-Stütze: 3126</p>
	<p>Stütze nicht enthalten!</p>
	<p>Preis/Stk:</p> <p>31,40€</p>
	<p>gem. § 19 UStG erheben wir keine Umsatzsteuer</p>

12.2 Wartungspodeste für JC Stützen

12.2.1 Wartungspodeste für JC Stützen moderne Bauart

Diese Wartungspodeste können auf allen JC Stützen nachträglich montiert werden. Voraussetzung hierfür ist, dass Sie eine unserer Rollenbatterien mit einem passenden JC Adapter verwenden. Diese finden Sie auf Seite 202

Die Endmontage an die JC Stütze muss von dem Kunden selbst durchgeführt werden. Dies ist in wenigen Schritten erfolgt. Beachten Sie hierzu bitte unsere Montageanleitung!

Für die Bestellung der modernen JC Podeste brauchen wir folgende Bestelldaten von Ihnen:

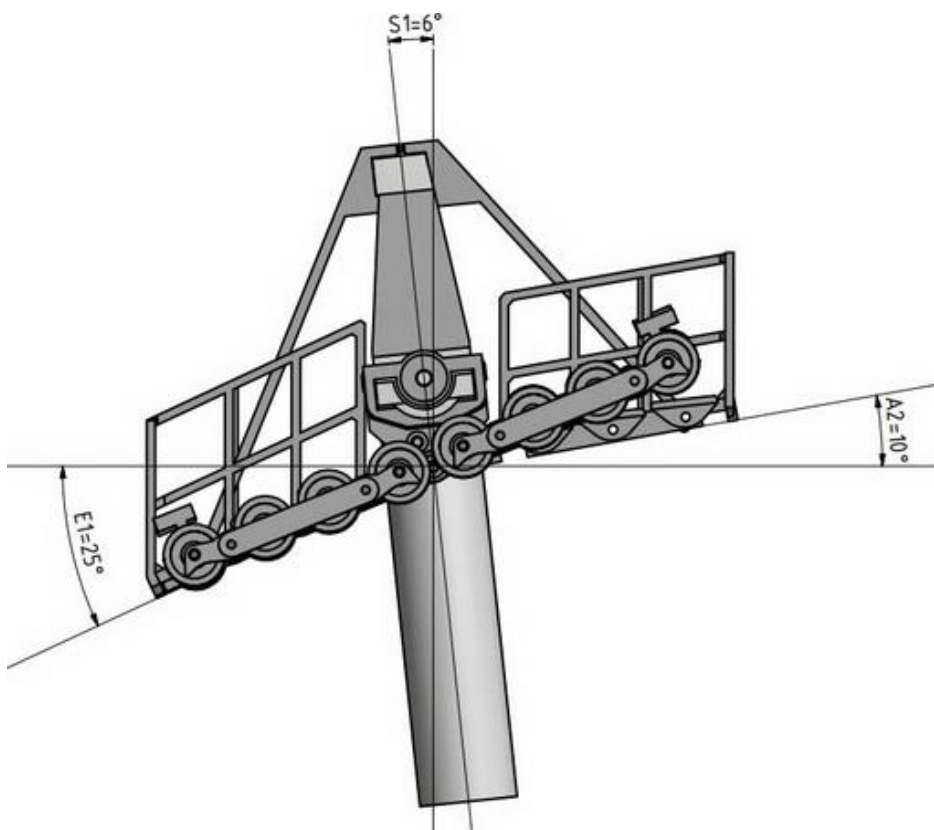
Eingangswinkel **E1 [in Grad]** des Seils zur Stütze. (gemessen zur Horizontalen)

Ausgangswinkel **A1 [in Grad]** des Seils von der Stütze weg. (gemessen zur Horizontalen)

Neigung Ihrer JC Stütze im Einsatz **S [in Grad]**. Diese Information benötigen wir, damit wir die Geländer der Podeste senkrecht ausrichten können.

Nachfolgend sehen Sie ein Beispiel einer JC Stütze mit unserem Podest.

Vollständige Podestangabe: **3874+E1=25; A2=10; S=6**



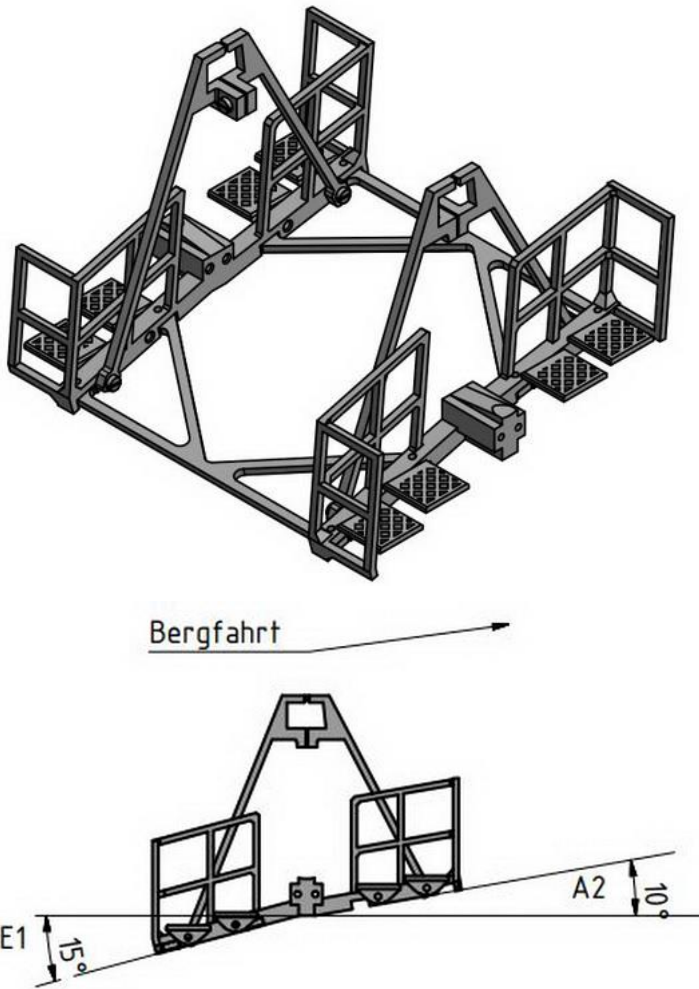
Podest: 3874

Robas: 2x 4464

JC Adapter: 2x 4452

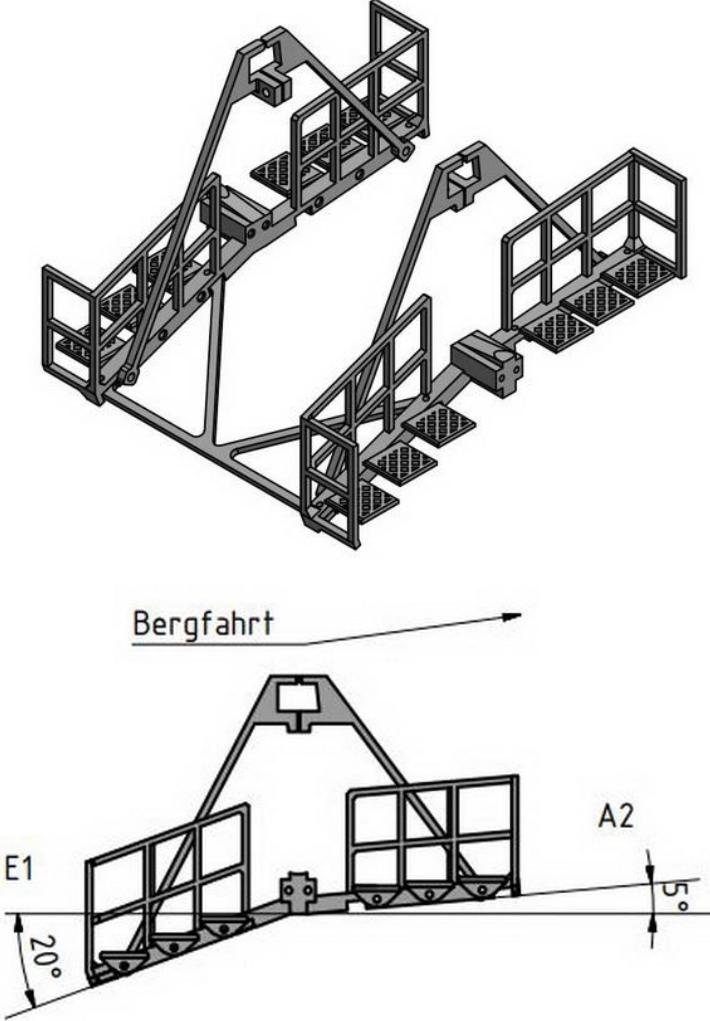
Info: Ist der Ausgangswinkel A2 größer als der Eingangswinkel E1 wird das Podest entsprechend für eine niederhaltende Rollenbatterie ausgelegt. Bei gleichem Winkel wird von einer tragenden Rollenbatterie ausgegangen.

Wartungspodest mod. Bauart JC Stützen 4/6er Rollenbatterien
BestNr. 3873+(E[1]:__A[2]__S__)

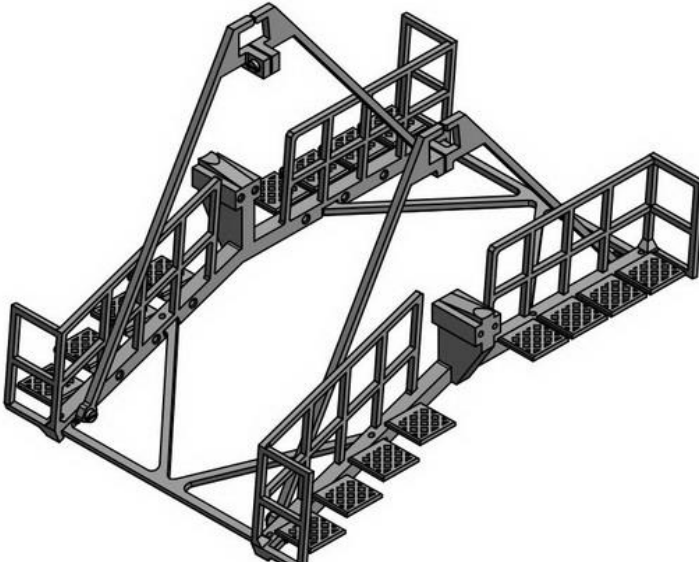
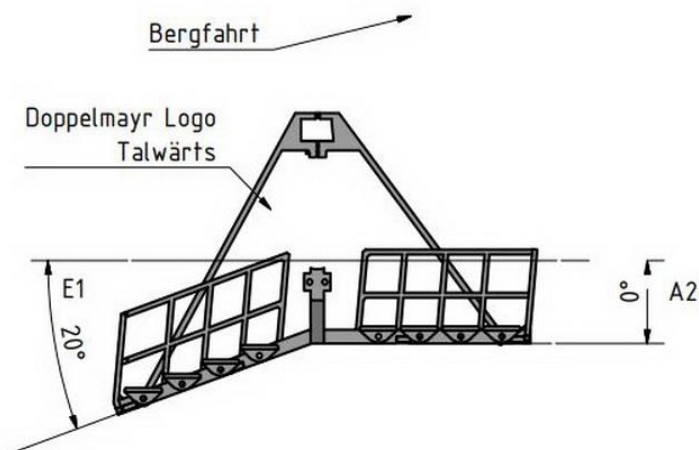
<p>Montageanleitung: MA_387X</p>	<p>Beschreibung:</p>
	<p><u>Wartungspodest mod. Bauart JC Stützen 4/6er Rollenbatterien</u></p> <ul style="list-style-type: none"> • Adaptierbar an jede originale JC Stütze • Podeste jederzeit nachrüstbar
	<p>Voraussetzung: Aufnahme 2.0 für JC: BestNr: 4451 oder Aufnahme 2.0 für JC: BestNr: 4452</p>
	<p>Folgende Bestelldaten werden benötigt: Eingangsw.[E] 1 (Grad): Ausgangsw.[A] 2 (Grad): Stützenwinkel [S] (Grad):</p>
	<p>Beispiel Skizze: Eingangsw. 1 = 15° Ausgangsw. 2= 10° Stützenwinkel [S] 0°</p>
<p>gem. § 19 UStG erheben wir keine Umsatzsteuer</p>	<p>Rollenbatterien Adapter nicht enthalten!</p>
<p>Preis/Stk:</p> <p style="text-align: center;">31,40€</p>	<p>Preis/Stk: 31,40€</p>

Wartungspodest mod. Bauart JC Stützen 8er Rollenbatterien

BestNr. 3874+(E[1]:__A[2]__S__)

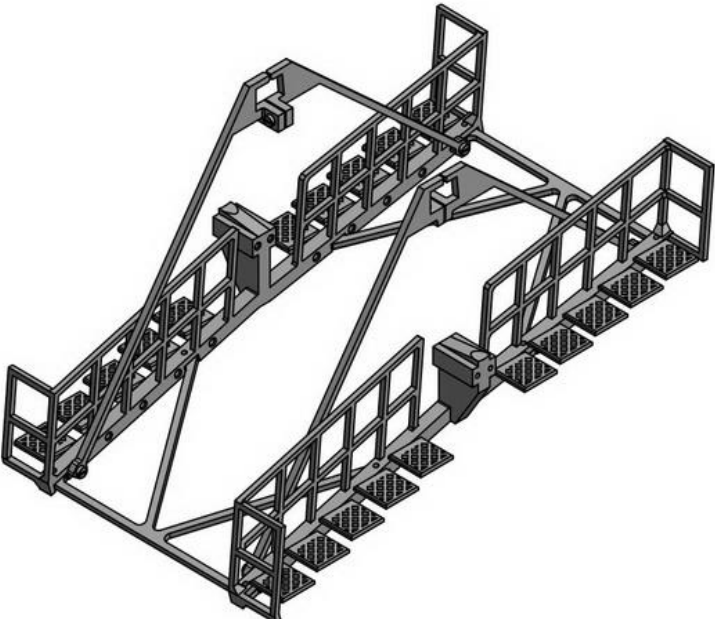
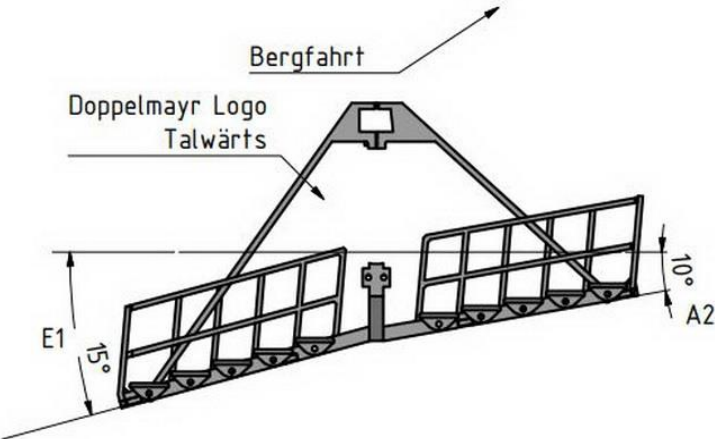
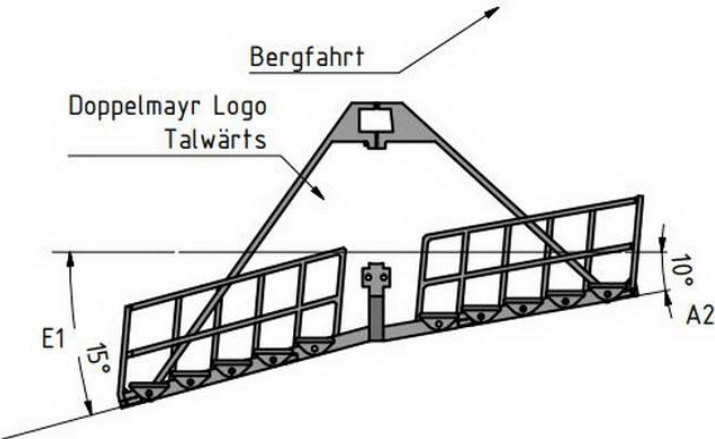
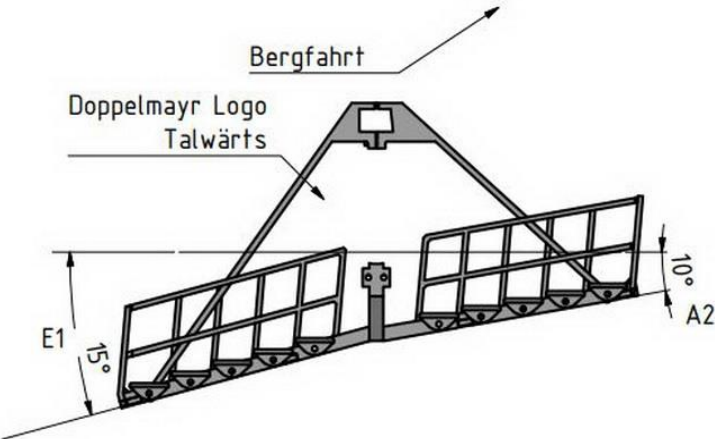
Montageanleitung: MA_387X	Beschreibung:
	<p>Wartungspodest mod. Bauart JC Stützen 8er Rollenbatterien</p> <ul style="list-style-type: none"> • Adaptierbar an jede originale JC Stütze • Podeste jederzeit nachrüstbar
	<p>Voraussetzung:</p> <p>Aufnahme 2.0 für JC: BestNr: 4452</p>
	<p>Folgende Bestelldaten werden benötigt:</p> <p>Eingangsw.[E] 1 (Grad): Ausgangsw.[A] 2 (Grad): Stützenwinkel [S] (Grad):</p>
	<p>Beispiel Skizze:</p> <p>Eingangsw. 1 = 20° Ausgangsw. 2= 5° Stützenwinkel [S] 0°</p>
	<p>Rollenbatterien Adapter nicht enthalten!</p>
<p>Preis/Stk:</p> <p>36,40€</p>	
<p>gem. § 19 UStG erheben wir keine Umsatzsteuer</p>	

Wartungspodest mod. Bauart JC Stützen 10er Rollenbatterien
BestNr. 3875+(E[1]:__A[2]__S__)

<p align="center">Montageanleitung: MA_387X</p>	<p>Beschreibung:</p>
	<p><u>Wartungspodest mod. Bauart JC Stützen 10er Rollenbatterien</u></p> <ul style="list-style-type: none"> • Adaptierbar an jede originale JC Stütze • Podeste jederzeit nachrüstbar
	<p>Voraussetzung: Aufnahme 2.0 für JC: BestNr: 4453</p>
	<p>Folgende Bestelldaten werden benötigt: Eingangsw.[E] 1 (Grad): Ausgangsw.[A] 2 (Grad): Stützenwinkel [S] (Grad):</p>
	<p>Beispiel Skizze: Eingangsw. 1 = 20° Ausgangsw. 2= 0° Stützenwinkel [S] 0°</p>
	<p>Rollenbatterien Adapter nicht enthalten!</p>
	<p>Preis/Stk: 43,40€</p>
	<p>gem. § 19 UStG erheben wir keine Umsatzsteuer</p>

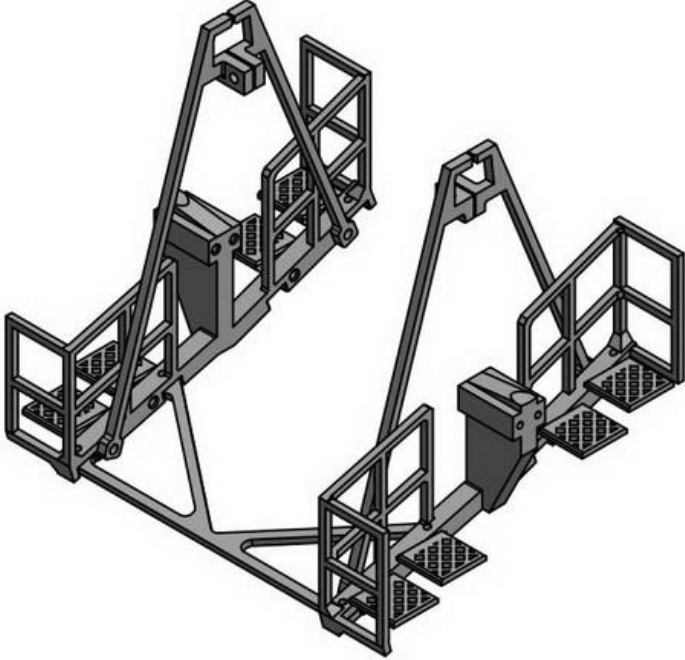
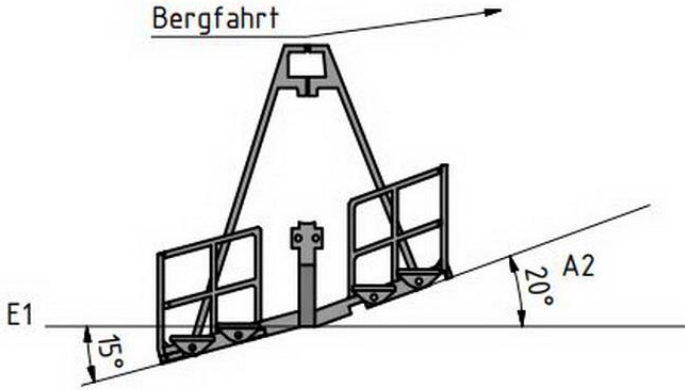
Wartungspodest mod. Bauart JC Stützen 12er Rollenbatterien

BestNr. 3876+(E[1]:__A[2]__S__)

<p align="center">Montageanleitung: MA_387X</p>	<p>Beschreibung:</p>
	<p><u>Wartungspodest mod. Bauart JC Stützen 12er Rollenbatterien</u></p> <ul style="list-style-type: none"> • Adaptierbar an jede originale JC Stütze • Podeste jederzeit nachrüstbar
	<p>Voraussetzung:</p> <p>Aufnahme 2.0 für JC: BestNr: 4453</p>
	<p>Folgende Bestelldaten werden benötigt:</p> <p>Eingangsw.[E] 1 (Grad): Ausgangsw.[A] 2 (Grad): Stützenwinkel [S] (Grad):</p>
	<p>Beispiel Skizze:</p> <p>Eingangsw. 1 = 15° Ausgangsw. 2= 10° Stützenwinkel [S] 0°</p>
	<p>Rollenbatterien Adapter nicht enthalten!</p>
	<p>Preis/Stk:</p> <p align="center">48,40€</p>
	<p>gem. § 19 UStG erheben wir keine Umsatzsteuer</p>

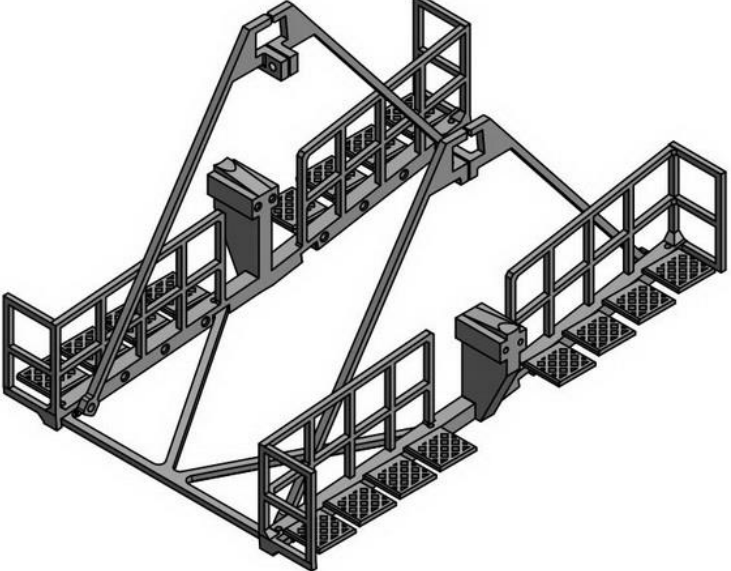
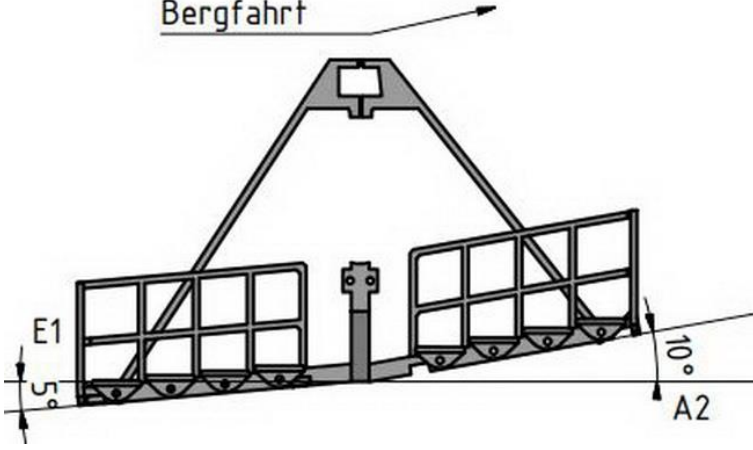
Wartungspodest mod. Bauart JC Stützen 4er Wechsel Rollenbatterien

BestNr. 3877+(E[1]:__A[2]__S__)

Montageanleitung: MA_387X	Beschreibung:
	<p><u>Wartungspodest mod. Bauart JC Stützen 4er Wechsel Rollenbatterien</u></p> <ul style="list-style-type: none"> • Adaptierbar an jede originale JC Stütze • Podeste jederzeit nachrüstbar
	<p>Voraussetzung: Aufnahme 2.0 für JC: BestNr: 4454</p>
	<p>Folgende Bestelldaten werden benötigt: Eingangsw.[E] 1 (Grad): Ausgangsw.[A] 2 (Grad): Stützenwinkel [S] (Grad):</p>
	<p>Beispiel Skizze: Eingangsw. 1 = 15° Ausgangsw. 2= 20° Stützenwinkel [S] 0°</p>
	<p>Rollenbatterien Adapter nicht enthalten!</p>
	<p>Preis/Stk: 31,40€</p>
	<p>gem. § 19 UStG erheben wir keine Umsatzsteuer</p>

Wartungspodest mod. Bauart JC Stützen 8er Wechsel Rollenbatterien

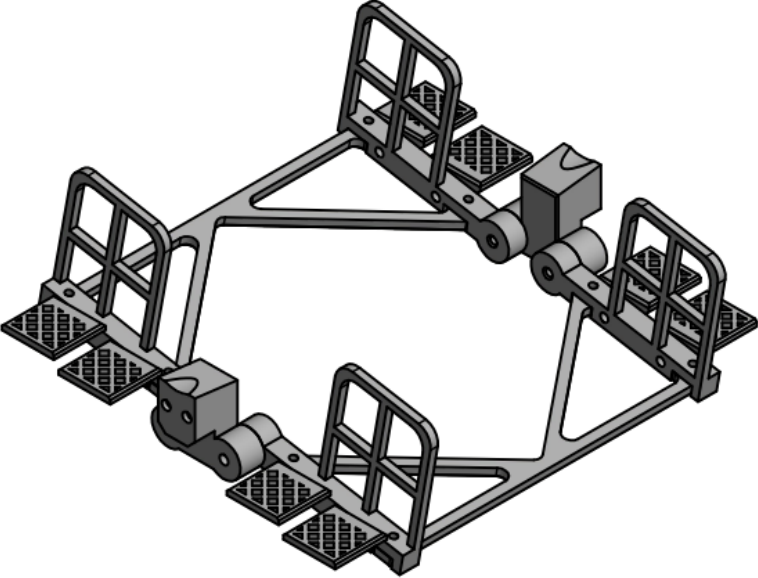
BestNr. 3878+(E[1]:__A[2]__S__)

Montageanleitung: MA_387X	Beschreibung:
 	<p>Wartungspodest mod. Bauart JC Stützen 8er Wechsel Rollenbatterien</p> <ul style="list-style-type: none"> • Adaptierbar an jede originale JC Stütze • Podeste jederzeit nachrüstbar
	<p>Voraussetzung: Aufnahme 2.0 für JC: BestNr: 4455</p>
	<p>Folgende Bestelldaten werden benötigt: Eingangsw.[E] 1 (Grad): Ausgangsw.[A] 2 (Grad): Stützenwinkel [S] (Grad):</p>
	<p>Beispiel Skizze: Eingangsw. 1 = 5° Ausgangsw. 2= 10° Stützenwinkel [S] 0°</p>
	<p>Rollenbatterien Adapter nicht enthalten!</p>
<p>Preis/Stk:</p> <p style="font-size: 2em; font-weight: bold; text-align: center;">43,40€</p>	
<p>gem. § 19 UStG erheben wir keine Umsatzsteuer</p>	

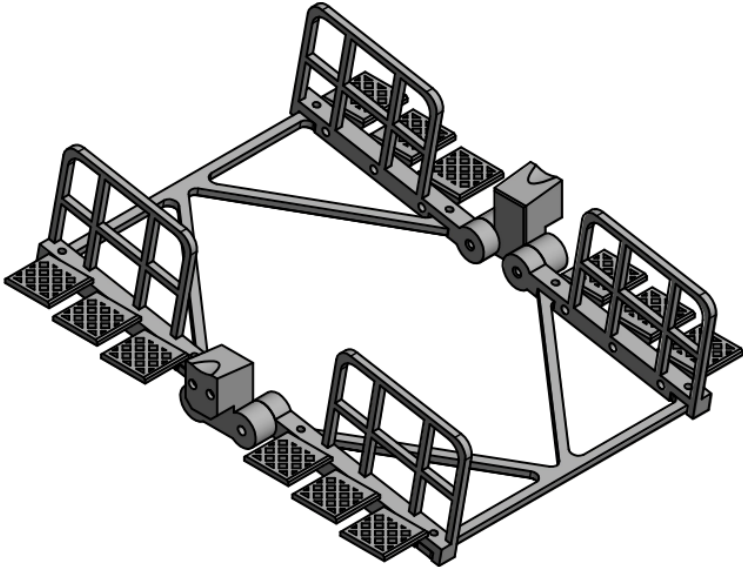
12.2.2 Wartungspodest für JC Stützen alte Bauart

Diese Wartungspodeste können auf allen JC Stützen nachträglich montiert werden. Voraussetzung hierfür ist, dass Sie eine unserer Rollenbatterien mit einem passenden JC Adapter verwenden. Diese finden Sie auf Seite 202

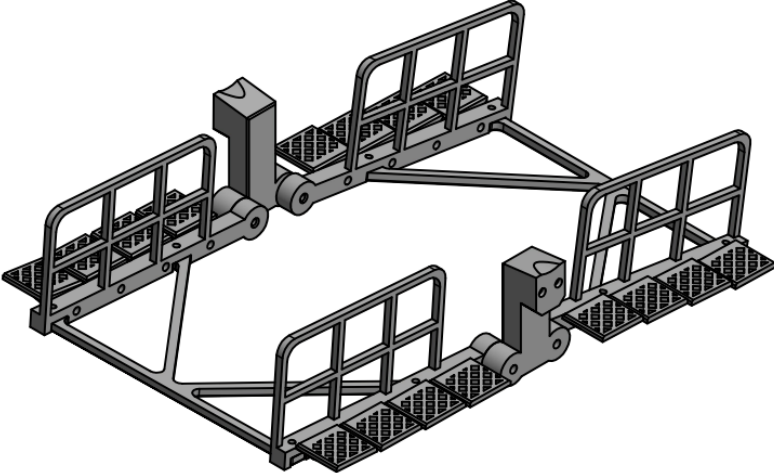
Wartungspodest alte Bauart JC Stützen 4-6er Rollenbatterien **BestNr. 3883+[T od. N]**

<p>Montageanleitung: MA_388X</p>	<p>Beschreibung:</p> <p><u>Wartungspodest alte Bauart JC Stützen 4-6er Rollenbatterien</u></p> <ul style="list-style-type: none"> • Podeste für Wartungsarbeiten • Podeste im Neigungswinkel verstellbar • Podestträger im Neigungswinkel verstell und klemmbar • Kategorie: <u>C</u>
	<p>Voraussetzung für Montage an JC Stütze:</p> <ul style="list-style-type: none"> • Aufnahme 2.0 für JC: BestNr: 4452 oder 4451
	<p>Farbe:</p> <ul style="list-style-type: none"> • Grau
	<p>Preis Wartungspodeste beidseitig:</p> <p>18,40€</p>
	<p>gem. § 19 UStG erheben wir keine Umsatzsteuer</p>

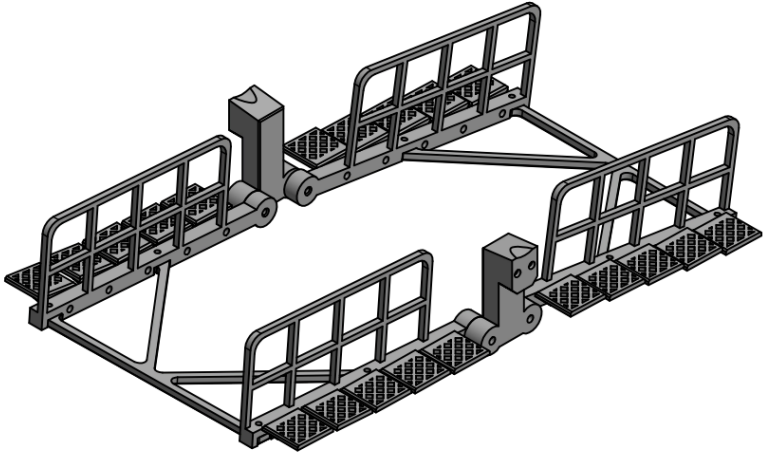
Wartungspodest alte Bauart JC Stützen 8er Rollenbatterien **BestNr. 3884+[T od. N]**

<p>Montageanleitung: MA_388X</p>	<p>Beschreibung:</p> <p><u>Wartungspodest alte Bauart JC Stützen 8er Rollenbatterien</u></p> <ul style="list-style-type: none"> • Podeste für Wartungsarbeiten • Podeste im Neigungswinkel verstellbar • Podestträger im Neigungswinkel verstell und klemmbar • Kategorie: C
	<p>Voraussetzung für Montage an JC Stütze:</p> <ul style="list-style-type: none"> • Aufnahme 2.0 für JC: BestNr: 4452
	<p>Farbe:</p> <ul style="list-style-type: none"> • Grau
	<p>Preis Wartungspodeste beidseitig:</p> <p>23,40€</p>
	<p>gem. § 19 UStG erheben wir keine Umsatzsteuer</p>

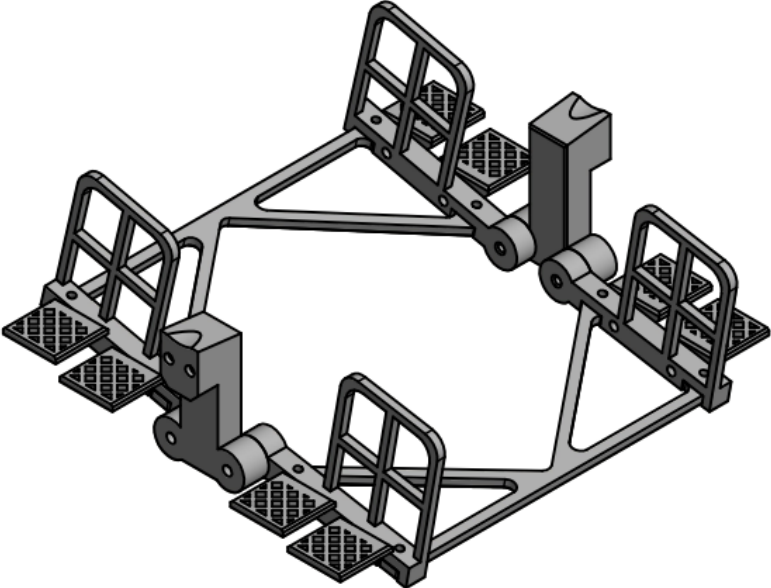
Wartungspodest alte Bauart JC Stützen 10er Rollenbatterien **BestNr. 3885+[T od. N]**

<p>Montageanleitung: MA_388X</p>	<p>Beschreibung:</p>
	<p><u>Wartungspodest alte Bauart JC Stützen 10er Rollenbatterien</u></p> <ul style="list-style-type: none"> • Podeste für Wartungsarbeiten • Podeste im Neigungswinkel verstellbar • Podestträger im Neigungswinkel verstell und klemmbar • Kategorie: C
	<p>Voraussetzung für Montage an JC Stütze:</p> <ul style="list-style-type: none"> • Aufnahme 2.0 für JC: BestNr: 4453
	<p>Farbe:</p> <ul style="list-style-type: none"> • Grau
	<p>Preis Wartungspodeste beidseitig:</p> <p>29,40€</p>
	<p>gem. § 19 UStG erheben wir keine Umsatzsteuer</p>

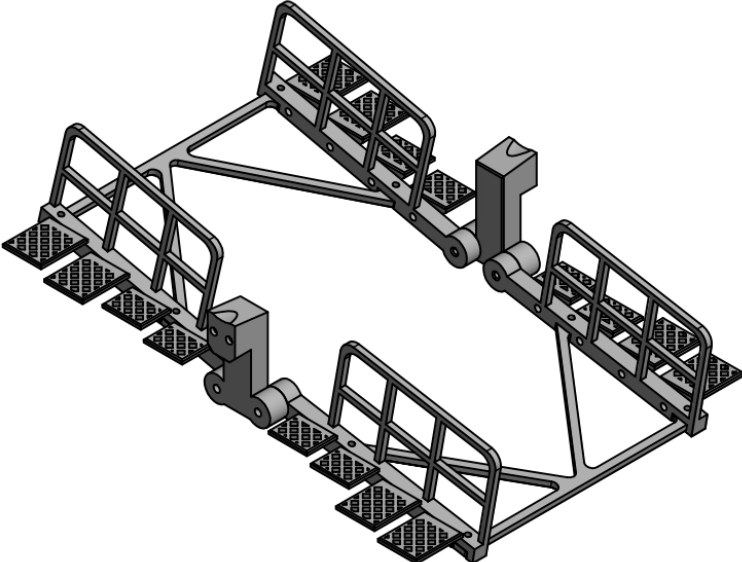
Wartungspodest alte Bauart JC Stützen 12er Rollenbatterien **BestNr. 3886+[T od. N]**

<p>Montageanleitung: MA_388X</p>	<p>Beschreibung:</p>
	<p><u>Wartungspodest alte Bauart JC Stützen 12er Rollenbatterien</u></p> <ul style="list-style-type: none"> • Podeste für Wartungsarbeiten • Podeste im Neigungswinkel verstellbar • Podestträger im Neigungswinkel verstell und klemmbar • Kategorie: C
	<p>Voraussetzung für Montage an JC Stütze:</p> <ul style="list-style-type: none"> • Aufnahme 2.0 für JC: BestNr: 4453
	<p>Farbe:</p> <ul style="list-style-type: none"> • Grau
	<p>Preis Wartungspodeste beidseitig:</p> <p>34,40€</p>
	<p>gem. § 19 UStG erheben wir keine Umsatzsteuer</p>

Wartungspodest alte Bauart JC Stützen 4er Wechsellast Roba **BestNr. 3887**

<p>Montageanleitung: MA_388X</p>	<p>Beschreibung:</p> <p><u>Wartungspodest alte Bauart JC Stützen 4er Wechsellast Roba</u></p> <ul style="list-style-type: none"> • Podeste für Wartungsarbeiten • Podeste im Neigungswinkel verstellbar • Podestträger im Neigungswinkel verstell und klemmbar • Kategorie: C
	<p>Voraussetzung für Montage an JC Stütze:</p> <ul style="list-style-type: none"> • Aufnahme 2.0 für JC: BestNr: 4454
	<p>Farbe:</p> <ul style="list-style-type: none"> • Grau
	<p>Preis Wartungspodeste beidseitig:</p> <p>19,40€</p>
	<p>gem. § 19 UStG erheben wir keine Umsatzsteuer</p>

Wartungspodest alte Bauart JC Stützen 8er Wechsellast Roba **BestNr. 3888**

<p>Montageanleitung: MA_388X</p>	<p>Beschreibung:</p> <p><u>Wartungspodest alte Bauart JC Stützen 8er Wechsellast Roba</u></p> <ul style="list-style-type: none"> • Podeste für Wartungsarbeiten • Podeste im Neigungswinkel verstellbar • Podestträger im Neigungswinkel verstell und klemmbar • Kategorie: <u>C</u>
	<p>Voraussetzung für Montage an JC Stütze:</p> <ul style="list-style-type: none"> • Aufnahme 2.0 für JC: BestNr: 4455
	<p>Farbe:</p> <ul style="list-style-type: none"> • Grau
	<p>Preis Wartungspodeste beidseitig:</p> <p>29,40€</p>
	<p>gem. § 19 UStG erheben wir keine Umsatzsteuer</p>

12.3 Wartungspodeste konische Rundrohrstütze moderne Bauart

Wartungspodeste komplettieren die modernen Rundrohrstützen.

Ausgerüstet mit Verstrebungen, Geländern und Lochgitter-Trittbrettern, stehen sie den Original-Wartungspodesten in nichts nach.

Die Winkel der jeweiligen Podest-Arme sind im Vorfeld festzulegen und anschließend nicht mehr verstellbar!

Sollten Sie die genauen Seilablenkungswinkel Ihrer Bahn noch nicht kennen, können diese auch jederzeit nachträglich montiert werden.

	<i>Stütze für dieses Podest geeignet!</i>								
	<i>Podest ist der entsprechenden Jochaufnahme für diese Stütze geeignet</i>								
	<i>Stütze nicht für Podest geeignet!</i>								
	Podeste Girak	Podeste Vierkant/ Rundrohr alt 1-3er	Podest Vierkant/ Rundrohr alt 4er	Podest Rundrohrst. modern 1er	Podest Rundrohrst. Kombi modern 1er	Podest Rundrohrst. modern 2-3er	Podest Rundrohrst. Kombi modern 2-3er	Podest Rundrohrst. modern 4er	Podest Rundrohrst. Kombi modern 4er
3211	✗	✗	✗	✓	✗	✗	✗	✗	✗
3212	✗	✗	✗	✗	✗	✓	✗	✗	✗
3214	✗	✗	✗	✗	✗	✗	✗	✓	✗
3224	✗	✗	✗	✗	✗	✗	✗	✓	✗
3231	✗	✗	✗	✗	✓	✗	✗	✗	✗
3232	✗	✗	✗	✗	✗	✗	✓	✗	✗
3234	✗	✗	✗	✗	✗	✗	✗	✗	✓
3244	✗	✗	✗	✗	✗	✗	✗	✗	✓
3551	✗	✗	✗	✓	✗	✗	✗	✗	✗
3552	✗	✗	✗	✗	✗	✓	✗	✗	✗
3554	✗	✗	✗	✗	✗	✗	✗	✓	✗

Abbildung 13 Übersicht Wartungspodeste modern

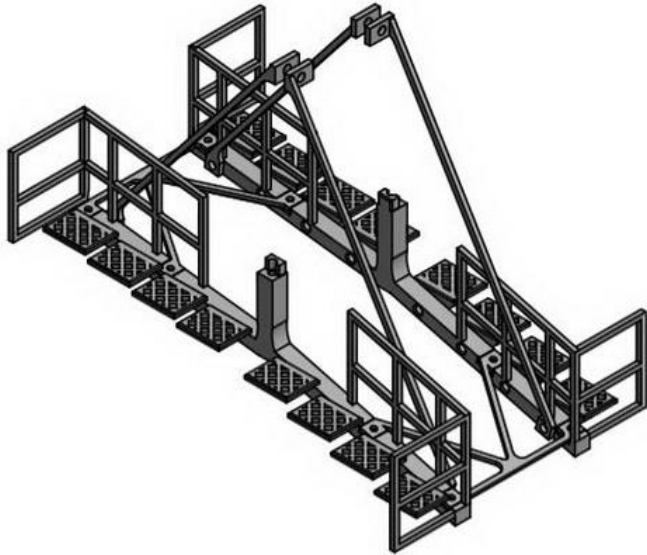
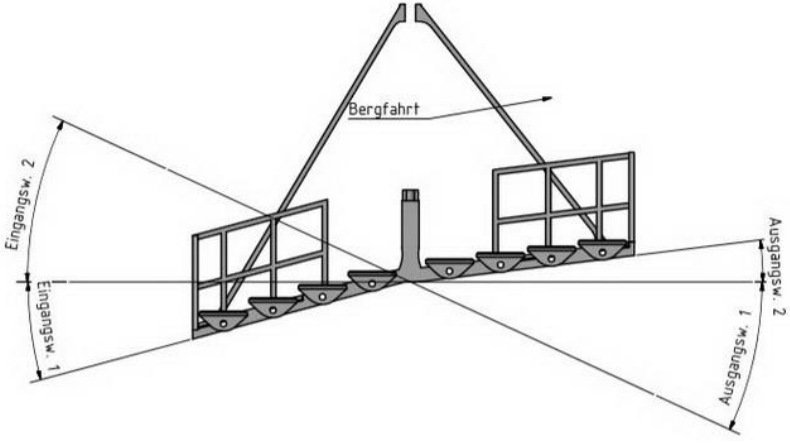
12.3.1 Wartungspodeste moderne Bauart für 1er Sesselbahnen

Wartungspodest moderne Rundrohrstütze für 1er Sesselb. 4/6er Rollenbatterien:
BestNr. 3843+(E[1od.2]:__A[1od.2]__)

	<p>Beschreibung:</p> <p><u>Wartungspodest für 4/ 6er-Rollenbatterie für moderne Rundrohrstütze</u></p> <p>(adaptierbar auf „moderne“ Stütze)</p> <ul style="list-style-type: none"> • Detailgetreue Podeste • Geländer • Abhebebock Träger • Verstreben • Universell bestellbar • Unterschiedliche Längen der Podeste • Kategorie: E
	<p>Wichtig! Nur einen Eingangs- und Ausgangswinkel angeben!</p> <ul style="list-style-type: none"> • Bei Angaben von Eingangsw. 1 od. 2 und Ausgangsw. 2 größer als Eingangsw.1 od. 2 wird das Podest für eine 8er niederhalterde Rollenbatterie ausgelegt (Podest wird weiter abgesenkt) <p>Bei waagerechten Podesten entweder Eingangs- bzw. Ausgangswinkel 1 oder 2 mit „0“ angeben</p>
	<p>Folgende Bestelldaten werden benötigt:</p> <p>Eingangsw. 1 oder 2 (Grad):</p> <p>Ausgangsw. 1 oder 2 (Grad):</p>
	<p>Beispiel Skizze:</p> <p>Eingangsw. 1 = 5°</p> <p>Ausgangsw. 2= 10°</p>
<p>Preis:</p> <p style="text-align: center;">31,40€</p>	
<p>gem. § 19 UStG erheben wir keine Umsatzsteuer</p>	

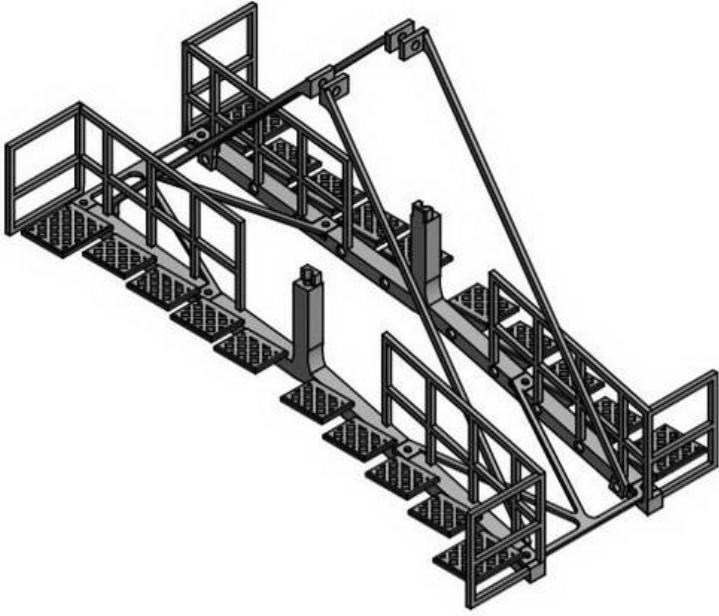
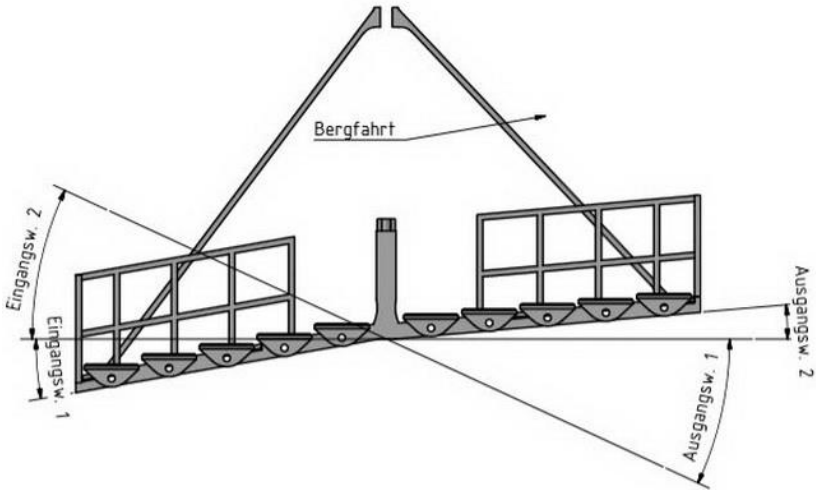
Wartungspodest moderne Rundrohrstütze 1er Sesselb. 8er Rollenbatterie:

BestNr. 3844+(E[1od.2]: __A[1od.2]__)

	<p>Beschreibung:</p> <p><u>Wartungspodest für 8er Rollenbatterie für moderne Rundrohrstütze</u></p> <p>(adaptierbar auf „moderne“ Stütze)</p> <ul style="list-style-type: none"> • Detailgetreue Podeste • Geländer • Abhebebock Träger • Verstrebungen • Universell bestellbar • Unterschiedliche Längen der Podeste • Kategorie: E
	<p>Wichtig! Nur einen Eingangs- und Ausgangswinkel angeben!</p> <ul style="list-style-type: none"> • Bei Angaben von Eingangsw. 1 od. 2 und Ausgangsw. 2 größer als Eingangsw.1 od. 2 wird das Podest für eine 8er niederhalterde Rollenbatterie ausgelegt (Podest wird weiter abgesenkt) <p>Bei waagrechten Podesten entweder Eingangs- bzw. Ausgangswinkel 1 oder 2 mit „0“ angeben</p>
	<p>Folgende Bestelldaten werden benötigt:</p> <p>Eingangsw. 1 oder 2 (Grad):</p> <p>Ausgangsw. 1 oder 2 (Grad):</p>
	<p>Beispiel Skizze:</p> <p>Eingangsw. 1 = 15°</p> <p>Ausgangsw. 2= 8°</p>
	<p>Preis:</p> <p style="text-align: center;">36,40€</p>
	<p>gem. § 19 UStG erheben wir keine Umsatzsteuer</p>

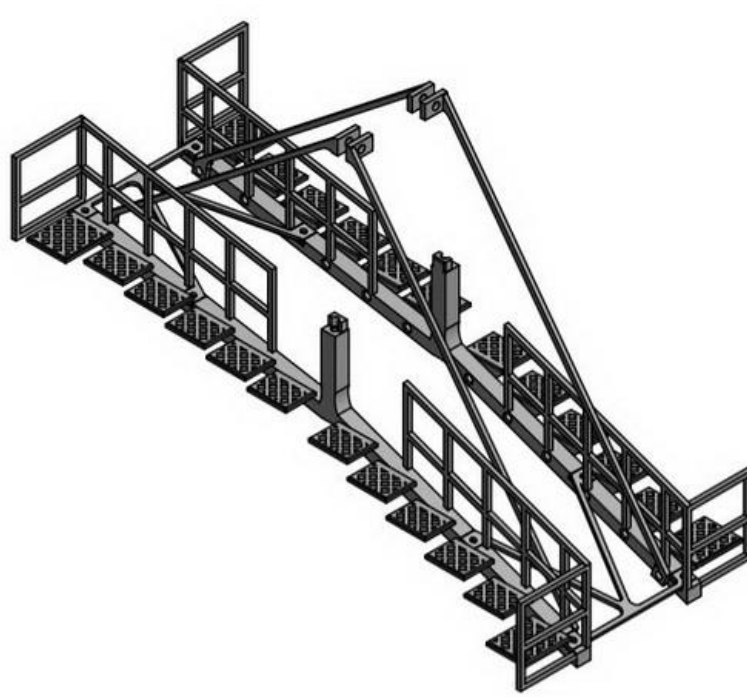
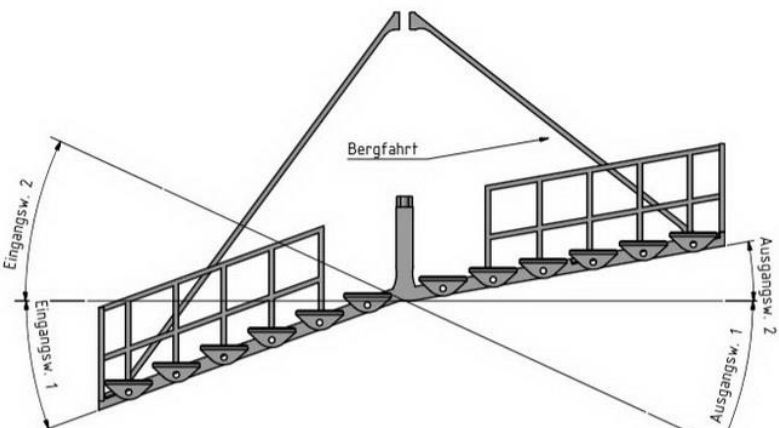
Wartungspodest moderne Rundrohrstütze 1er Sesselb. 10er Rollenbatterie:

BestNr. 3845+(E[1od.2]: __A[1od.2]__)

	<p>Beschreibung:</p> <p><u>Wartungspodest für 10er Rollenbatterie für moderne Rundrohrstütze</u></p> <p>(adaptierbar auf „moderne“ Stütze)</p> <ul style="list-style-type: none"> • Detailgetreue Podeste • Geländer • Abhebebock Träger • Verstrebungen • Universell bestellbar • Unterschiedliche Längen der Podeste • Kategorie: E
	<p>Wichtig! Nur einen Eingangs- und Ausgangswinkel angeben!</p> <ul style="list-style-type: none"> • Bei Angaben von Eingangsw. 1 od. 2 und Ausgangsw. 2 größer als Eingangsw.1 od. 2 wird das Podest für eine 8er niederhalterde Rollenbatterie ausgelegt (Podest wird weiter abgesenkt) <p>Bei waagerechten Podesten entweder Eingangs- bzw. Ausgangswinkel 1 oder 2 mit „0“ angeben</p>
	<p>Folgende Bestelldaten werden benötigt:</p> <p>Eingangsw. 1 oder 2 (Grad):</p> <p>Ausgangsw. 1 oder 2 (Grad):</p>
	<p>Beispiel Skizze:</p> <p>Eingangsw. 1 = 10°</p> <p>Ausgangsw. 2= 5°</p>
	<p>Preis:</p> <p style="text-align: center;">43,40€</p>
	<p>gem. § 19 UStG erheben wir keine Umsatzsteuer</p>

Wartungspodest moderne Rundrohrstütze 1er Sesselb. 12er Rollenbatterie:

BestNr. 3846+(E[1od.2]: __A[1od.2]__)

	<p>Beschreibung:</p> <p><u>Wartungspodest für 12er Rollenbatterie für moderne Rundrohrstütze</u></p> <p>(adaptierbar auf „moderne“ Stütze)</p> <ul style="list-style-type: none"> • Detailgetreue Podeste • Geländer • Abhebebock-Träger • Verstrebungen • Universell bestellbar • Unterschiedliche Längen der Podeste • Kategorie: E
	<p>Wichtig! Nur einen Eingangs- und Ausgangswinkel angeben!</p> <ul style="list-style-type: none"> • Bei Angaben von Eingangsw. 1 od. 2 und Ausgangsw. 2 größer als Eingangsw.1 od. 2 wird das Podest für eine 8er niederhalterde Rollenbatterie ausgelegt (Podest wird weiter abgesenkt) <p>Bei waagerechten Podesten entweder Eingangs- bzw. Ausgangswinkel 1 oder 2 mit „0“ angeben</p>
	<p>Folgende Bestelldaten werden benötigt:</p> <p>Eingangsw. 1 oder 2 (Grad):</p> <p>Ausgangsw. 1 oder 2 (Grad):</p>
	<p>Beispiel Skizze:</p> <p>Eingangsw. 1 = 25°</p> <p>Ausgangsw. 2= 10°</p>
	<p>Preis:</p> <p style="text-align: center;">48,40€</p>
	<p>gem. § 19 UStG erheben wir keine Umsatzsteuer</p>

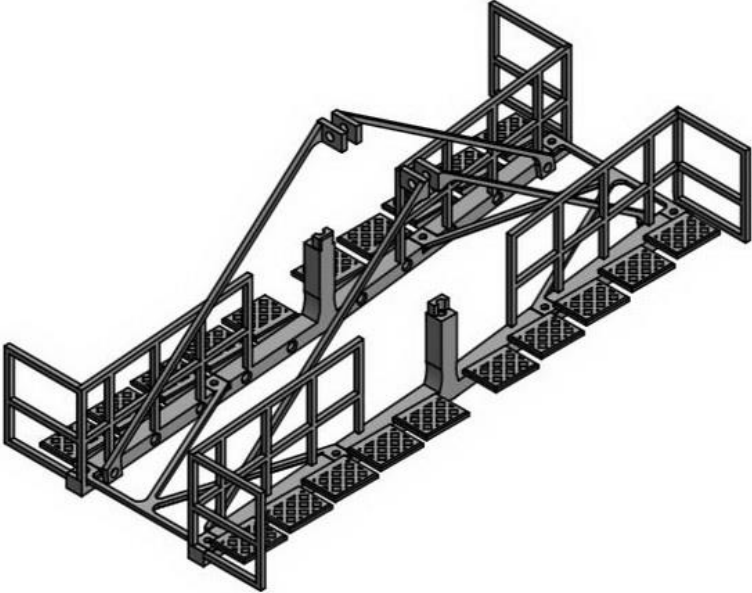
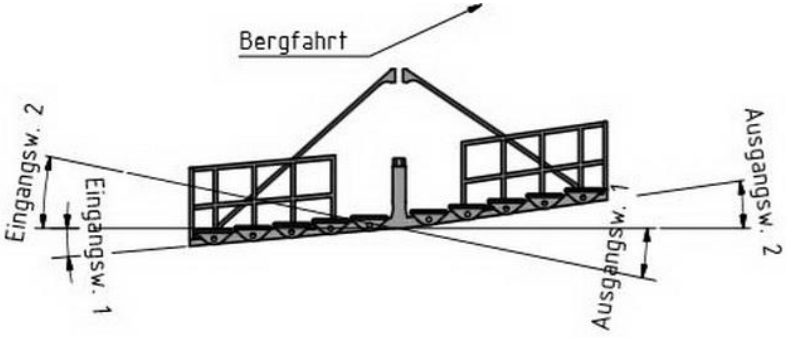
Wartungspodest moderne Rundrohrstütze 1er Sesselb. 4er Wechsellast-Rollenbatterie:

BestNr. 3847+(E[1od.2]: __A[1od.2]__)

	<p>Beschreibung:</p> <p><u>Wartungspodest für 4er Wechsellast Rollenbatterie für moderne Rundrohrstütze</u></p> <ul style="list-style-type: none"> • Detailgetreue Podeste • Geländer • Abhebebock Träger • Verstreben • Universell bestellbar • Unterschiedliche Längen der Podeste • Kategorie: <u>E</u>
	<p>Wichtig! Nur einen Eingangs- und Ausgangswinkel angeben!</p> <p>Bei waagrechten Podesten entweder Eingangswinkel 1 oder 2 mit „0“ angeben</p>
	<p>Folgende Bestelldaten werden benötigt:</p> <p>Eingangsw. 1 oder 2 (Grad):</p> <p>Ausgangsw. 1 oder 2 (Grad):</p>
	<p>Beispiel Skizze:</p> <p>Eingangsw. 1 = 5°</p> <p>Ausgangsw. 2 = 5</p>
	<p>Preis:</p> <p>31,40€</p> <p>gem. § 19 UStG erheben wir keine Umsatzsteuer</p>

Wartungspodest moderne Rundrohrstütze 1er Sesselb. 8er Wechsellast-Rollenbatterie:

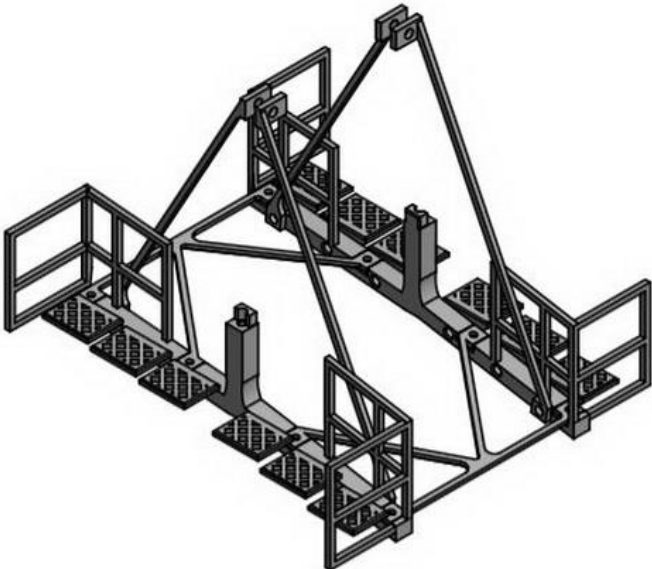
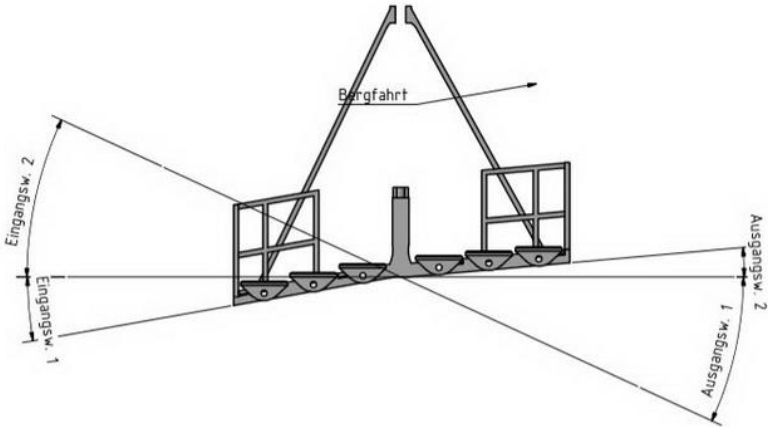
BestNr. 3848+(E[1od.2]: __A[1od.2]__)

	<p>Beschreibung:</p> <p><u>Wartungspodest für 8er Wechsellast Rollenbatterie für moderne Rundrohrstütze</u></p> <ul style="list-style-type: none"> • Detailgetreue Podeste • Geländer • Abhebebock Träger • Verstrebungen • Universell bestellbar • Unterschiedliche Längen der Podeste • Kategorie: <u>E</u>
	<p>Wichtig! Nur einen Eingangs- und Ausgangswinkel angeben!</p> <p>Bei waagrechten Podesten entweder Eingangswinkel 1 oder 2 mit „0“ angeben</p>
	<p>Folgende Bestelldaten werden benötigt:</p> <p>Eingangsw. 1 oder 2 (Grad):</p> <p>Ausgangsw. 1 oder 2 (Grad):</p>
	<p>Beispiel Skizze:</p> <p>Eingangsw. 1 = 5°</p> <p>Ausgangsw. 2 = 8°</p>
	<p>Preis:</p> <p>43,40€</p>
	<p>gem. § 19 UStG erheben wir keine Umsatzsteuer</p>

12.3.2 Wartungspodeste moderne Bauart für 2-3er Sesselbahnen

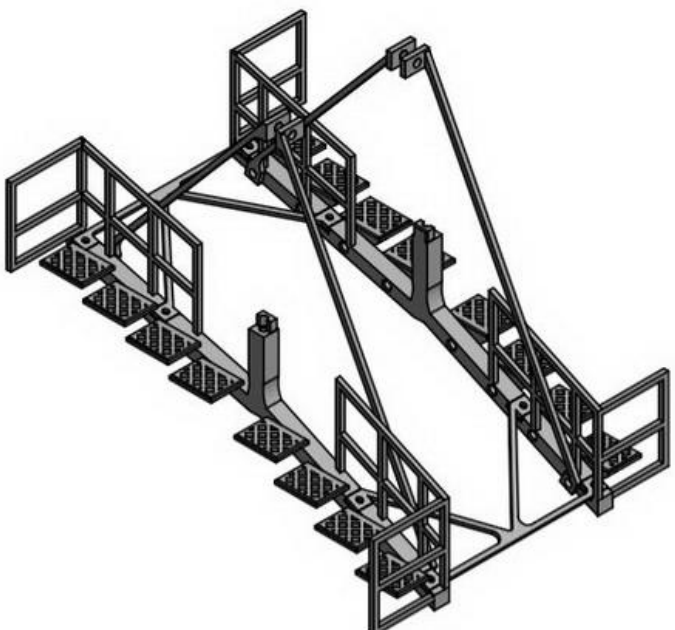
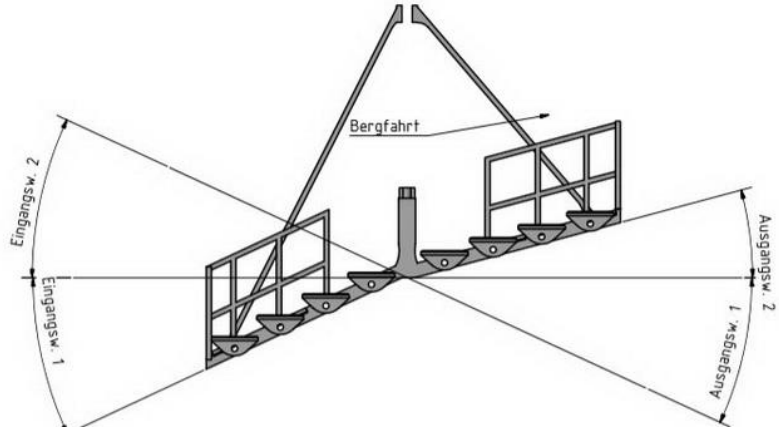
Wartungspodest moderne Rundrohrstütze 2-3er Sesselb. für 4/6er Rollenbatterien:

BestNr. 3853+(E[1od.2]:__A[1od.2]__)

	<p>Beschreibung:</p> <p><u>Wartungspodest für 4/ 6er-Rollenbatterie für moderne Rundrohrstütze</u></p> <p>(adaptierbar auf „moderne“ Stütze)</p> <ul style="list-style-type: none"> • Detailgetreue Podeste • Geländer • Abhebebock Träger • Verstrebungen • Universell bestellbar • Unterschiedliche Längen der Podeste • Kategorie: E
	<p>Wichtig! Nur einen Eingangs- und Ausgangswinkel angeben!</p> <ul style="list-style-type: none"> • Bei Angaben von Eingangsw. 1 od. 2 und Ausgangsw. 2 größer als Eingangsw.1 od. 2 wird das Podest für eine 8er niederhalterde Rollenbatterie ausgelegt (Podest wird weiter abgesenkt) <p>Bei waagerechten Podesten entweder Eingangs- bzw. Ausgangswinkel 1 oder 2 mit „0“ angeben</p>
	<p>Folgende Bestelldaten werden benötigt:</p> <p>Eingangsw. 1 oder 2 (Grad):</p> <p>Ausgangsw. 1 oder 2 (Grad):</p>
	<p>Beispiel Skizze:</p> <p>Eingangsw. 1 = 8°</p> <p>Ausgangsw. 2= 5°</p>
	<p>Preis:</p> <p style="text-align: center;">31,40€</p>
	<p>gem. § 19 UStG erheben wir keine Umsatzsteuer</p>

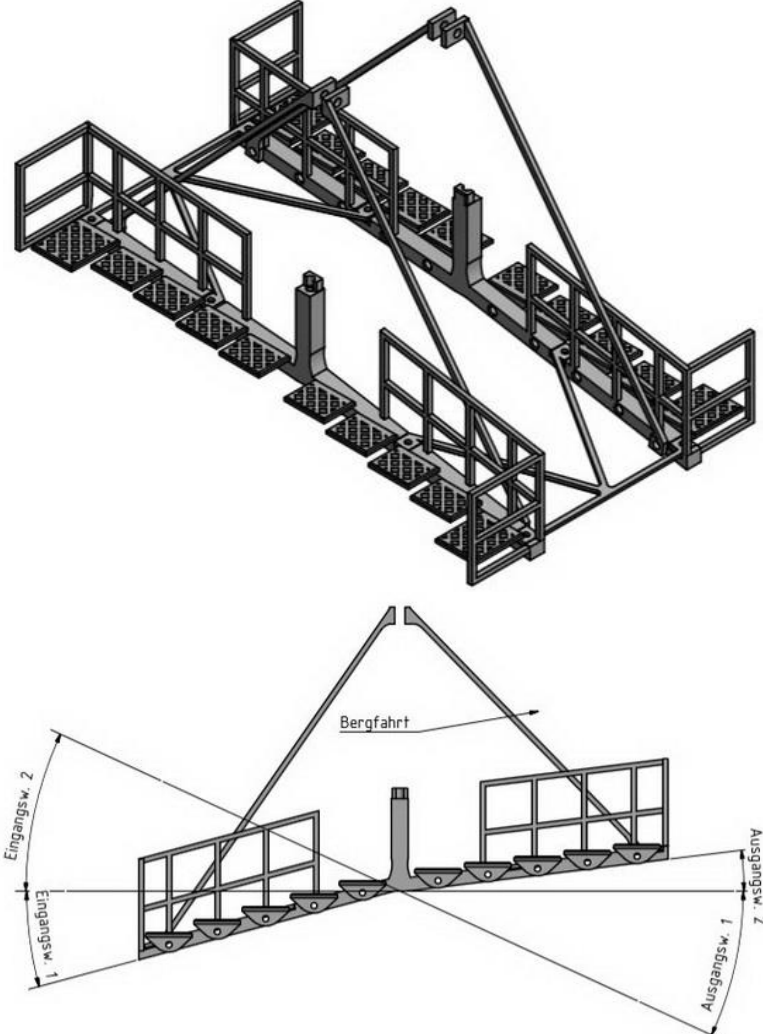
Wartungspodest moderne Rundrohrstütze 2-3er Sesselb. 8er Rollenbatterie:

BestNr. 3854+(E[1od.2]: __A[1od.2]__)

	<p>Beschreibung:</p> <p><u>Wartungspodest für 8er Rollenbatterie für moderne Rundrohrstütze</u></p> <p>(adaptierbar auf „moderne“ Stütze)</p> <ul style="list-style-type: none"> • Detailgetreue Podeste • Geländer • Abhebebock Träger • Verstrebungen • Universell bestellbar • Unterschiedliche Längen der Podeste • Kategorie: E
	<p>Wichtig! Nur einen Eingangs- und Ausgangswinkel angeben!</p> <ul style="list-style-type: none"> • Bei Angaben von Eingangsw. 1 od. 2 und Ausgangsw. 2 größer als Eingangsw.1 od. 2 wird das Podest für eine 8er niederhalterde Rollenbatterie ausgelegt (Podest wird weiter abgesenkt) <p>Bei waagrechten Podesten entweder Eingangs- bzw. Ausgangswinkel 1 oder 2 mit „0“ angeben</p>
	<p>Folgende Bestelldaten werden benötigt:</p> <p>Eingangsw. 1 oder 2 (Grad):</p> <p>Ausgangsw. 1 oder 2 (Grad):</p>
	<p>Beispiel Skizze:</p> <p>Eingangsw. 1 = 25°</p> <p>Ausgangsw. 2= 20°</p>
	<p>Preis:</p> <p style="font-size: 2em; font-weight: bold;">36,40€</p>
	<p>gem. § 19 UStG erheben wir keine Umsatzsteuer</p>

Wartungspodest moderne Rundrohrstütze 2-3er Sesselb. 10er Rollenbatterie:

BestNr. 3855+(E[1od.2]: __A[1od.2]__)

	<p>Beschreibung:</p> <p><u>Wartungspodest für 10er Rollenbatterie für moderne Rundrohrstütze</u></p> <p>(adaptierbar auf „moderne“ Stütze)</p> <ul style="list-style-type: none"> • Detailgetreue Podeste • Geländer • Abhebebock Träger • Verstrebungen • Universell bestellbar • Unterschiedliche Längen der Podeste • Kategorie: E
	<p>Wichtig! Nur einen Eingangs- und Ausgangswinkel angeben!</p> <ul style="list-style-type: none"> • Bei Angaben von Eingangsw. 1 od. 2 und Ausgangsw. 2 größer als Eingangsw.1 od. 2 wird das Podest für eine 8er niederhalterde Rollenbatterie ausgelegt (Podest wird weiter abgesenkt) <p>Bei waagerechten Podesten entweder Eingangs- bzw. Ausgangswinkel 1 oder 2 mit „0“ angeben</p>
	<p>Folgende Bestelldaten werden benötigt:</p> <p>Eingangsw. 1 oder 2 (Grad):</p> <p>Ausgangsw. 1 oder 2 (Grad):</p>
	<p>Beispiel Skizze:</p> <p>Eingangsw. 1 = 15°</p> <p>Ausgangsw. 2= 5°</p>
	<p>Preis:</p> <p>43,40€</p>
<p>gem. § 19 UStG erheben wir keine Umsatzsteuer</p>	

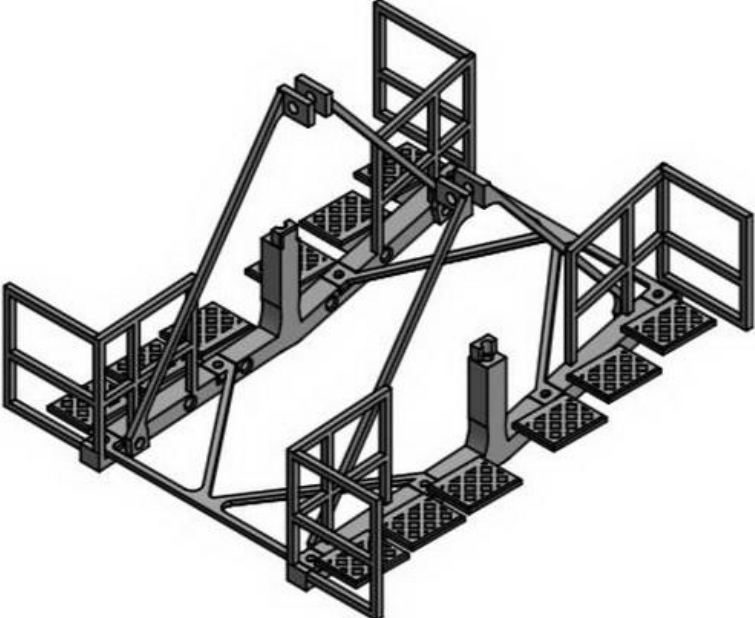
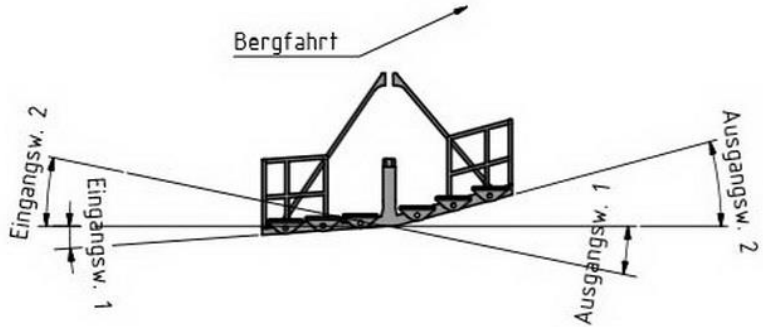
Wartungspodest moderne Rundrohrstütze 2-3er Sesselb. 12er Rollenbatterie:

BestNr. 3856+(E[1od.2]:__A[1od.2]__)

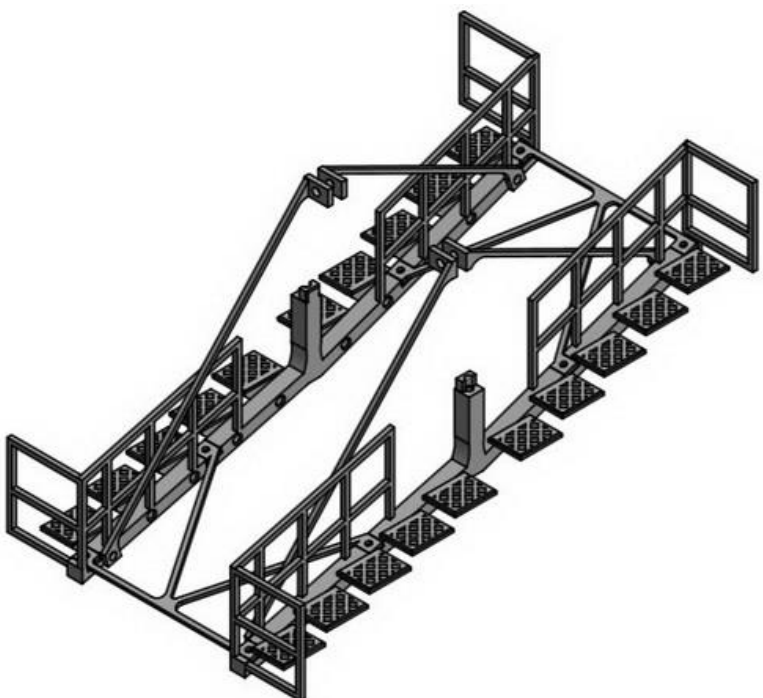
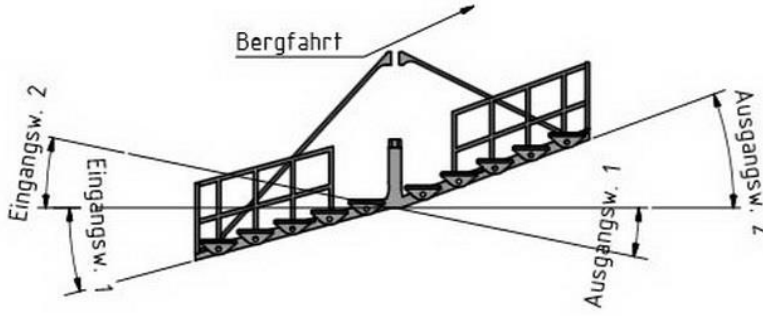
	<p>Beschreibung:</p> <p><u>Wartungspodest für 12er Rollenbatterie für moderne Rundrohrstütze</u></p> <p>(adaptierbar auf „moderne“ Stütze)</p> <ul style="list-style-type: none"> • Detailgetreue Podeste • Geländer • Abhebebock-Träger • Verstrebungen • Universell bestellbar • Unterschiedliche Längen der Podeste • Kategorie: E
	<p>Wichtig! Nur einen Eingangs- und Ausgangswinkel angeben!</p> <ul style="list-style-type: none"> • Bei Angaben von Eingangsw. 1 od. 2 und Ausgangsw. 2 größer als Eingangsw.1 od. 2 wird das Podest für eine 8er niederhalterde Rollenbatterie ausgelegt (Podest wird weiter abgesenkt) <p>Bei waagerechten Podesten entweder Eingangs- bzw. Ausgangswinkel 1 oder 2 mit „0“ angeben</p>
	<p>Folgende Bestelldaten werden benötigt:</p> <p>Eingangsw. 1 oder 2 (Grad):</p> <p>Ausgangsw. 1 oder 2 (Grad):</p>
	<p>Beispiel Skizze:</p> <p>Eingangsw. 1 = 25°</p> <p>Ausgangsw. 2= 10°</p>
	<p>Preis:</p> <p style="text-align: center;">48,40€</p> <p>gem. § 19 UStG erheben wir keine Umsatzsteuer</p>

Wartungspodest moderne Rundrohrstütze 2-3er Sesselb. 4er Wechsellast-Rollenbatterie:

BestNr. 3857+(E[1od.2]: __A[1od.2]__)

	<p>Beschreibung:</p> <p><u>Wartungspodest für 4er Wechsellast Rollenbatterie für moderne Rundrohrstütze</u></p> <ul style="list-style-type: none"> • Detailgetreue Podeste • Geländer • Abhebebock Träger • Verstrebungen • Universell bestellbar • Unterschiedliche Längen der Podeste • Kategorie: <u>E</u>
	<p>Wichtig! Nur einen Eingangs- und Ausgangswinkel angeben!</p> <p>Bei waagrechten Podesten entweder Eingangswinkel 1 oder 2 mit „0“ angeben</p>
	<p>Folgende Bestelldaten werden benötigt:</p> <p>Eingangsw. 1 oder 2 (Grad):</p> <p>Ausgangsw. 1 oder 2 (Grad):</p>
	<p>Beispiel Skizze:</p> <p>Eingangsw. 2 = 5°</p> <p>Ausgangsw. 2 = 15</p>
	<p>Preis:</p> <p>31,40€</p>
	<p>gem. § 19 UStG erheben wir keine Umsatzsteuer</p>

Wartungspodest moderne Rundrohrstütze 2-3er Sesselb. 8er Wechsellast-Rollenbatterie:
BestNr. 3858+(E[1od.2]: __A[1od.2]__)

	<p>Beschreibung:</p> <p><u>Wartungspodest für 8er Wechsellast Rollenbatterie für moderne Rundrohrstütze</u></p> <ul style="list-style-type: none"> • Detailgetreue Podeste • Geländer • Abhebebock Träger • Verstrebungen • Universell bestellbar • Unterschiedliche Längen der Podeste • Kategorie: <u>E</u>
	<p>Wichtig! Nur einen Eingangs- und Ausgangswinkel angeben!</p> <p>Bei waagrechten Podesten entweder Eingangswinkel 1 oder 2 mit „0“ angeben</p>
	<p>Folgende Bestelldaten werden benötigt:</p> <p>Eingangsw. 1 oder 2 (Grad):</p> <p>Ausgangsw. 1 oder 2 (Grad):</p>
	<p>Beispiel Skizze:</p> <p>Eingangsw. 1 = 10°</p> <p>Ausgangsw. 2 = 18°</p>
	<p>Preis:</p> <p>43,40€</p>
	<p>gem. § 19 UStG erheben wir keine Umsatzsteuer</p>

12.3.3 Wartungspodeste moderne Bauart für 4er Sesselbahnen

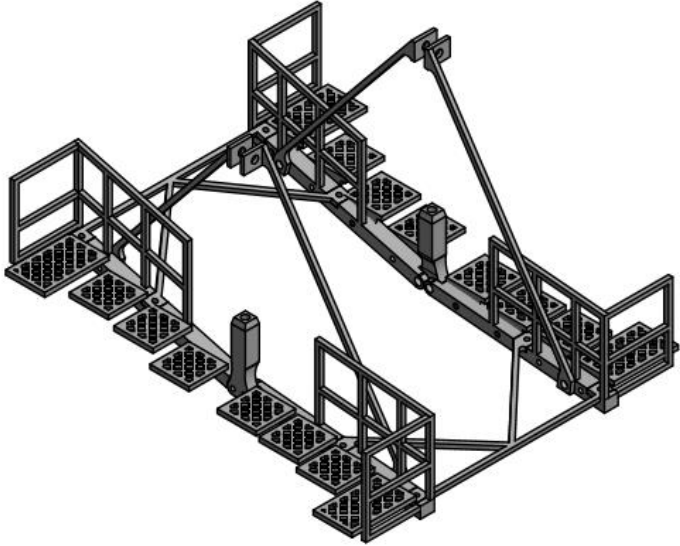
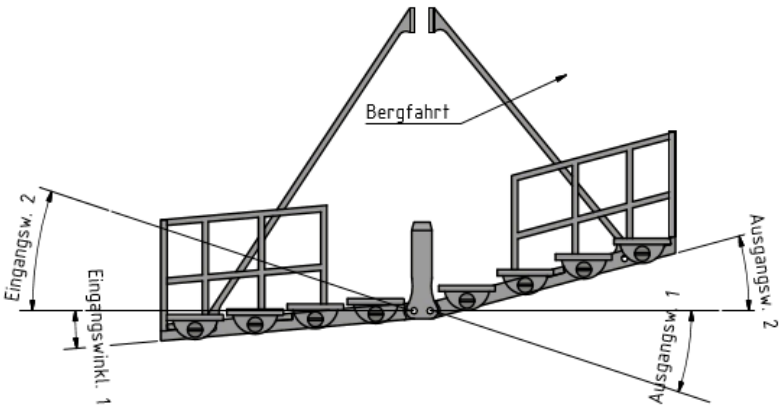
Wartungspodest moderne Rundrohrstütze für 4er und 6er Rollenbatterien:

BestNr. 3863+(E[1od.2]:__A[1od.2]__)

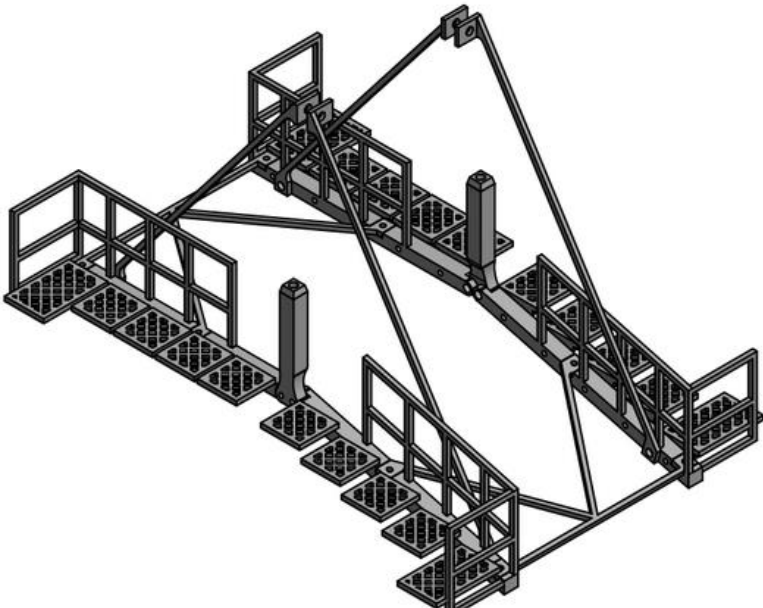
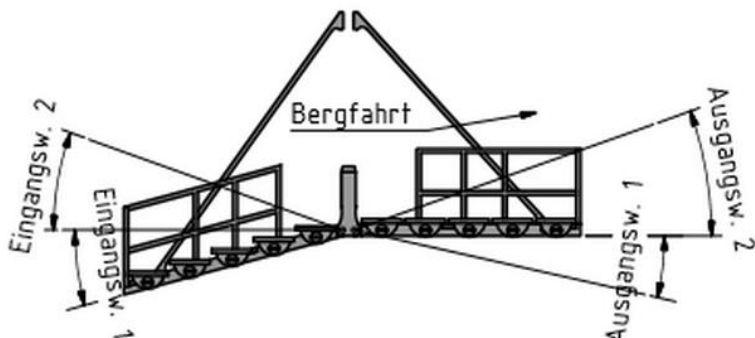
	<p>Beschreibung:</p> <p><u>Wartungspodest für 4er- und 6er-Rollenbatterie für moderne Rundrohrstütze</u></p> <p>(adaptierbar auf „moderne“ Stütze)</p> <ul style="list-style-type: none"> • Detailgetreue Podeste • Geländer • Abhebebock Träger • Verstreben • Universell bestellbar • Unterschiedliche Längen der Podeste • Kategorie: F
	<p>Wichtig! Nur einen Eingangs- und Ausgangswinkel angeben!</p> <ul style="list-style-type: none"> • Bei Angaben von Eingangsw. 1 od. 2 und Ausgangsw. 2 größer als Eingangsw.1 od. 2 wird das Podest für eine 8er niederhalterde Rollenbatterie ausgelegt (Podest wird weiter abgesenkt) <p>Bei waagerechten Podesten entweder Eingangs- bzw. Ausgangswinkel 1 oder 2 mit „0“ angeben</p>
	<p>Folgende Bestelldaten werden benötigt:</p> <p>Eingangsw. 1 oder 2 (Grad):</p> <p>Ausgangsw. 1 oder 2 (Grad):</p>
	<p>Beispiel Skizze:</p> <p>Eingangsw. 1 = 20°</p> <p>Ausgangsw. 2= 5°</p>
	<p>Preis:</p> <p style="font-size: 2em; font-weight: bold;">31,40€</p>
	<p>gem. § 19 UStG erheben wir keine Umsatzsteuer</p>

Wartungspodest moderne Rundrohrstütze 8er Rollenbatterie:

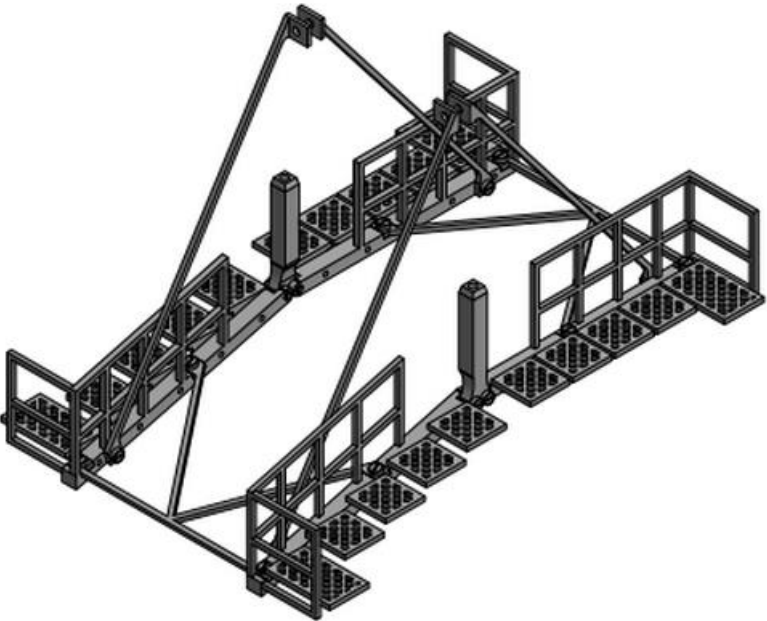
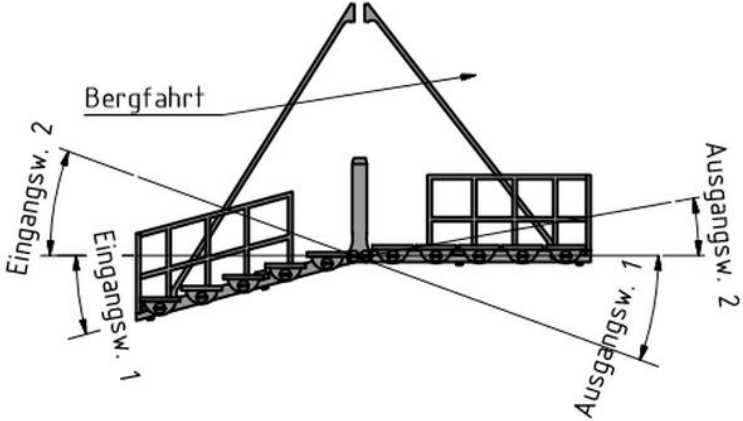
BestNr. 3864+(E[1od.2]: __A[1od.2]__)

	<p>Beschreibung:</p> <p><u>Wartungspodest für 8er Rollenbatterie für moderne Rundrohrstütze</u></p> <p>(adaptierbar auf „moderne“ Stütze)</p> <ul style="list-style-type: none"> • Detailgetreue Podeste • Geländer • Abhebebock Träger • Verstrebungen • Universell bestellbar • Unterschiedliche Längen der Podeste • Kategorie: F
	<p>Wichtig! Nur einen Eingangs- und Ausgangswinkel angeben!</p> <ul style="list-style-type: none"> • Bei Angaben von Eingangsw. 1 od. 2 und Ausgangsw. 2 größer als Eingangsw.1 od. 2 wird das Podest für eine 8er niederhalternde Rollenbatterie ausgelegt (Podest wird weiter abgesenkt) <p>Bei waagrechten Podesten entweder Eingangswinkel- bzw. Ausgangswinkel 1 oder 2 mit „0“ angeben</p>
	<p>Folgende Bestelldaten werden benötigt:</p> <p>Eingangsw. 1 oder 2 (Grad):</p> <p>Ausgangsw. 1 oder 2 (Grad):</p>
	<p>Beispiel Skizze:</p> <p>Eingangsw. 1 = 5°</p> <p>Ausgangsw. 2 = 15°</p>
	<p>Preis:</p> <p>36,40€</p>
	<p>gem. § 19 UStG erheben wir keine Umsatzsteuer</p>

Wartungspodest moderne Rundrohrstütze 10er Rollenbatterie:
BestNr. 3865+(E[1od.2]: __A[1od.2]__)

	<p>Beschreibung:</p> <p><u>Wartungspodest für 10er Rollenbatterie für moderne Rundrohrstütze</u></p> <p>(adaptierbar auf „moderne“ Stütze)</p> <ul style="list-style-type: none"> • Detailgetreue Podeste • Geländer • Abhebebock Träger • Verstrebungen • Universell bestellbar • Unterschiedliche Längen der Podeste • Kategorie: E
	<p>Wichtig! Nur einen Eingangs- und Ausgangswinkel angeben!</p> <ul style="list-style-type: none"> • Bei Angaben von Eingangsw. 1 od. 2 und Ausgangsw. 2 größer als Eingangsw.1 od. 2 wird das Podest für eine 8er niederhalterde Rollenbatterie ausgelegt (Podest wird weiter abgesenkt) <p>Bei waagerechten Podesten entweder Eingangs- bzw. Ausgangswinkel 1 oder 2 mit „0“ angeben</p>
	<p>Folgende Bestelldaten werden benötigt:</p> <p>Eingangsw. 1 oder 2 (Grad):</p> <p>Ausgangsw. 1 oder 2 (Grad):</p>
	<p>Beispiel Skizze:</p> <p>Eingangsw. 1 = 15°</p> <p>Ausgangsw. 1= 0°</p>
	<p>Preis:</p> <p style="text-align: center;">43,40€</p>
	<p>gem. § 19 UStG erheben wir keine Umsatzsteuer</p>

Wartungspodest moderne Rundrohrstütze 12er Rollenbatterie:
BestNr. 3866+(E[1od.2]: __A[1od.2]__)

	<p>Beschreibung:</p> <p><u>Wartungspodest für 12er Rollenbatterie für moderne Rundrohrstütze</u></p> <p>(adaptierbar auf „moderne“ Stütze)</p> <ul style="list-style-type: none"> • Detailgetreue Podeste • Geländer • Abhebebock-Träger • Verstrebungen • Universell bestellbar • Unterschiedliche Längen der Podeste • Kategorie: E
	<p>Wichtig! Nur einen Eingangs- und Ausgangswinkel angeben!</p> <ul style="list-style-type: none"> • Bei Angaben von Eingangsw. 1 od. 2 und Ausgangsw. 2 größer als Eingangsw.1 od. 2 wird das Podest für eine 8er niederhalterde Rollenbatterie ausgelegt (Podest wird weiter abgesenkt) <p>Bei waagerechten Podesten entweder Eingangs- bzw. Ausgangswinkel 1 oder 2 mit „0“ angeben</p>
	<p>Folgende Bestelldaten werden benötigt:</p> <p>Eingangsw. 1 oder 2 (Grad):</p> <p>Ausgangsw. 1 oder 2 (Grad):</p>
	<p>Beispiel Skizze:</p> <p>Eingangsw. 1 = 20°</p> <p>Ausgangsw. 2= 0°</p>
<p>Preis:</p> <p style="text-align: center;">48,40€</p>	
	<p>gem. § 19 UStG erheben wir keine Umsatzsteuer</p>

Wartungspodest moderne Rundrohrstütze 4er Wechsellast-Rollenbatterie:

BestNr. 3867+(E[1od.2]: __A[1od.2]__)

	<p>Beschreibung:</p> <p><u>Wartungspodest für 4er Wechsellast Rollenbatterie für moderne Rundrohrstütze</u></p> <ul style="list-style-type: none"> • Detailgetreue Podeste • Geländer • Abhebebock Träger • Verstrebungen • Universell bestellbar • Unterschiedliche Längen der Podeste • Kategorie: F
	<p>Wichtig! Nur einen Eingangs- und Ausgangswinkel angeben!</p> <p>Bei waagrechten Podesten entweder Eingangswinkel 1 oder 2 mit „0“ angeben</p>
	<p>Folgende Bestelldaten werden benötigt:</p> <p>Eingangsw. 1 oder 2 (Grad):</p> <p>Ausgangsw. 1 oder 2 (Grad):</p>
	<p>Beispiel Skizze:</p> <p>Eingangsw. 2 = 5°</p> <p>Ausgangsw. 2 = 0</p>
	<p>Preis:</p> <p>31,40€</p>
	<p>gem. § 19 UStG erheben wir keine Umsatzsteuer</p>

Wartungspodest moderne Rundrohrstütze 8er Wechsellast-Rollenbatterie:

BestNr. 3868+(E[1od.2]: __A[1od.2]__)

	<p>Beschreibung:</p> <p><u>Wartungspodest für 8er Wechsellast Rollenbatterie für moderne Rundrohrstütze</u></p> <ul style="list-style-type: none"> • Detailgetreue Podeste • Geländer • Abhebebock Träger • Verstrebungen • Universell bestellbar • Unterschiedliche Längen der Podeste • Kategorie: F
	<p>Wichtig! Nur einen Eingangs- und Ausgangswinkel angeben!</p> <p>Bei waagrechten Podesten entweder Eingangswinkel 1 oder 2 mit „0“ angeben</p>
	<p>Folgende Bestelldaten werden benötigt:</p> <p>Eingangsw. 1 oder 2 (Grad):</p> <p>Ausgangsw. 1 oder 2 (Grad):</p>
	<p>Beispiel Skizze:</p> <p>Eingangsw. 1 = 5°</p> <p>Ausgangsw. 2 = 8°</p>
	<p>Preis:</p> <p style="font-size: 2em; font-weight: bold; text-align: center;">43,40€</p> <p style="text-align: center; font-size: 0.8em;">gem. § 19 UStG erheben wir keine Umsatzsteuer</p>

12.4 Wartungspodeste für Rundrohrstütze alt und Vierkantstütze

Wartungspodeste komplettieren Ihre Vierkant- oder Rundrohrstützen der alten Bauart. Ausgerüstet mit Lochgitter-Trittbrettern stehen sie den Original-Wartungspodesten in nichts nach.

Die Winkel der jeweiligen Podest-Arme müssen im Vorfeld **nicht** festzulegen werden, da jeder Podest-Träger beliebig verstellt und geklemmt werden kann. Ebenso die einzelnen Podeste!

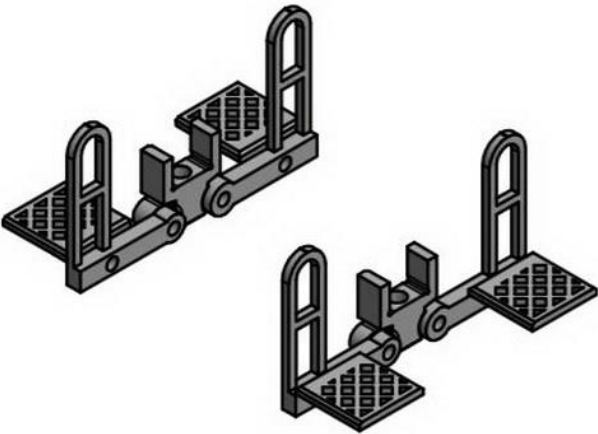
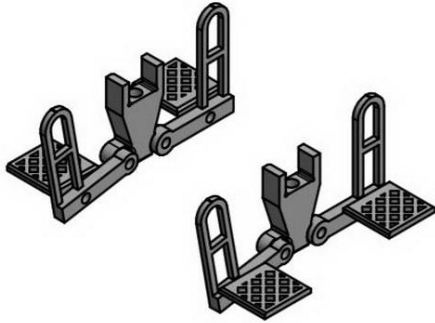
✓	<i>Stütze für dieses Podest geeignet!</i>									
↻	<i>Podest ist der entsprechenden Jochaufnahme für diese Stütze geeignet</i>									
✗	<i>Stütze nicht für Podest geeignet!</i>									
	Podeste Girak	Podeste Vierkant/ Rundrohr alt 1-3er	Podest Vierkant/ Rundrohr alt 4er	Podest Rundrohrst. modern 1er	Podest Rundrohrst. Kombi modern 1er	Podest Rundrohrst. modern 2-3er	Podest Rundrohrst. Kombi modern 2-3er	Podest Rundrohrst. modern 4er	Podest Rundrohrst. Kombi modern 4er	Podest Rundrohrst. Kombi modern 4er
BestNr. Podeste →	3812 3813 3814 3815	3822 3823 3824	3832 3833 3834	3843 3844 3845 3846	3847 3848	3853 3854 3855 3856	3857 3858	3863 3864 3865 3866	3867 3868	
BestNr. Stützen ↓										
3251	↻	✓	✗	✗	✗	✗	✗	✗	✗	✗
3252	↻	✓	✗	✗	✗	✗	✗	✗	✗	✗
3254	↻	↻	✓	✗	✗	✗	✗	✗	✗	✗
3261	↻	✓	✗	✗	✗	✗	✗	✗	✗	✗
3262	↻	✓	✗	✗	✗	✗	✗	✗	✗	✗
3264	↻	↻	✓	✗	✗	✗	✗	✗	✗	✗
3314	↻	↻	✓	✗	✗	✗	✗	✗	✗	✗
3322	↻	✓	✗	✗	✗	✗	✗	✗	✗	✗
3324	↻	↻	✓	✗	✗	✗	✗	✗	✗	✗
3331	✓	↻	✗	✗	✗	✗	✗	✗	✗	✗
3332	✓	↻	✗	✗	✗	✗	✗	✗	✗	✗
3341	✓	↻	✗	✗	✗	✗	✗	✗	✗	✗
3342	✓	↻	✗	✗	✗	✗	✗	✗	✗	✗
3352	↻	✓	✗	✗	✗	✗	✗	✗	✗	✗
3354	↻	↻	✓	✗	✗	✗	✗	✗	✗	✗
3364	↻	↻	✓	✗	✗	✗	✗	✗	✗	✗
3512	↻	✓	✗	✗	✗	✗	✗	✗	✗	✗
3514	↻	↻	✓	✗	✗	✗	✗	✗	✗	✗
3522	↻	✓	✗	✗	✗	✗	✗	✗	✗	✗
3524	↻	↻	✓	✗	✗	✗	✗	✗	✗	✗

Abbildung 14 Wartungspodeste

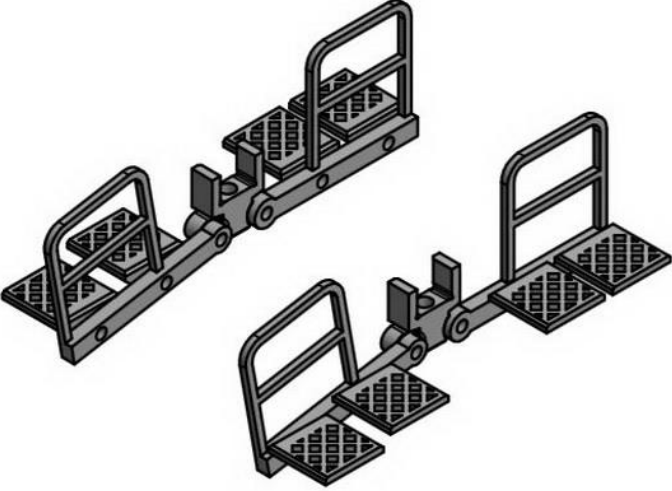
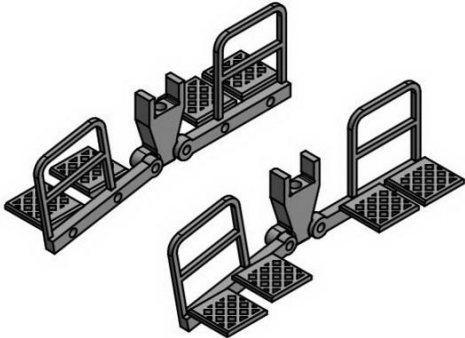
12.4.1 Wartungspodeste für Vierkant- und Rundrohrstützen alte Bauart 1-3er Sesselbahn.

Diese Wartungspodeste sind je nach Bestellung für tragende od. niederhaltende Rollenbatterien geeignet. Bitte geben Sie daher bei Ihrer Bestellung ein [T] an wenn Sie die Podeste für tragende Rollenbatterien verwenden möchten oder ein [N] für niederhaltende Rollenbatterien.

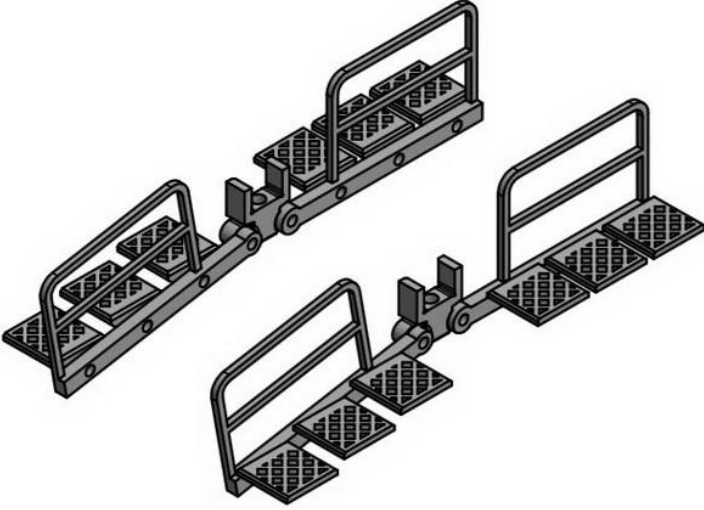
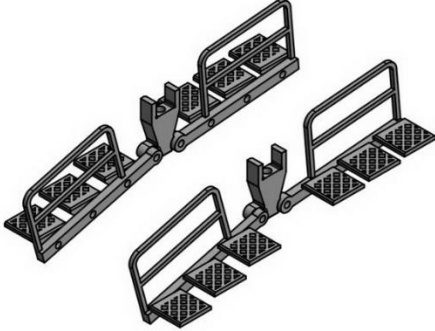
Wartungspodest 4er für 1-3er Sesselb. Rundr./Vierkstütze **BestNr. 3822+[T od. N]**

<p style="text-align: center;">Tragend [T]</p> 	<p>Beschreibung:</p> <p><u>Wartungspodest 4er Rundr/Vierk.</u></p> <ul style="list-style-type: none"> • Podeste für Wartungsarbeiten • Podeste im Neigungswinkel verstellbar • Podestträger im Neigungswinkel verstellbar • Kategorie: F
<p style="text-align: center;">Niederhaltend [N]</p> 	<p>Technische Daten:</p> <ul style="list-style-type: none"> • Geeignet für Vierkant und Rundrohrstütze alt Spurweite 105-120mm <p>Farbe:</p> <ul style="list-style-type: none"> • Grau <p>Andere Farbwahl möglich</p>
<p>Preis Wartungspodeste beidseitig:</p> <h1 style="text-align: center;">12,40€</h1>	
<p style="text-align: center;">gem. § 19 UStG erheben wir keine Umsatzsteuer</p>	

Wartungspodest 6er für Rundr./Vierkstütze 1-3er Sesselb. **BestNr. 3823+[T od. N]**

<p style="text-align: center;">Tragend [T]</p> 	<p>Beschreibung:</p> <p><u>Wartungspodest 6er Rundr/Vierk.</u></p> <ul style="list-style-type: none"> • Podeste für Wartungsarbeiten • Podeste im Neigungswinkel verstellbar • Podestträger im Neigungswinkel verstellbar • Kategorie: <u>F</u>
<p style="text-align: center;">Niederhaltend [N]</p> 	<p>Technische Daten:</p> <ul style="list-style-type: none"> • Geeignet für Vierkant und Rundrohrstütze alt Spurweite 105-120mm <p>Farbe:</p> <ul style="list-style-type: none"> • Grau <p>Andere Farbwahl möglich</p>
	<p>Preis Wartungspodeste beidseitig:</p> <p style="text-align: center;">18,40€</p>
	<p>gem. § 19 UStG erheben wir keine Umsatzsteuer</p>

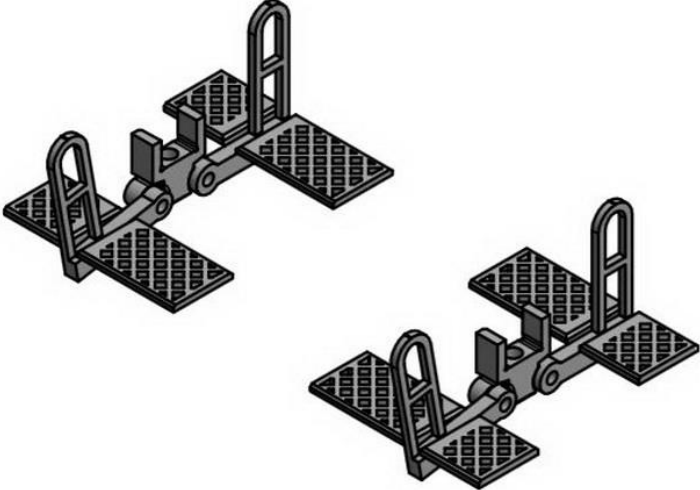
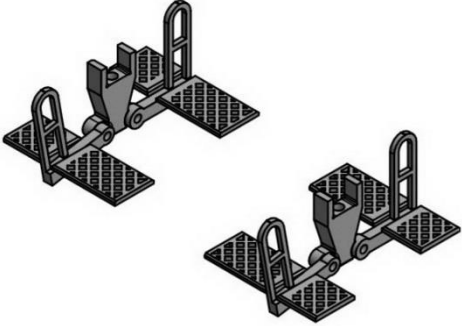
Wartungspodest 8er für Rundr./Vierkstütze 1-3er Sesselb. **BestNr. 3824+[T od. N]**

<p style="text-align: center;">Tragend [T]</p> 	<p>Beschreibung:</p> <p><u>Wartungspodest 8er Rundr/Vierk.</u></p> <ul style="list-style-type: none"> • Podeste für Wartungsarbeiten • Podeste im Neigungswinkel verstellbar • Podestträger im Neigungswinkel verstellbar • Kategorie: <u>F</u>
<p style="text-align: center;">Niederhaltend [N]</p> 	<p>Technische Daten:</p> <ul style="list-style-type: none"> • Geeignet für Vierkant und Rundrohrstütze alt Spurweite 105-120mm <p>Farbe:</p> <ul style="list-style-type: none"> • Grau <p>Andere Farbwahl möglich</p>
	<p>Preis Wartungspodeste beidseitig:</p> <p style="text-align: center;">23,40€</p> <p>gem. § 19 UStG erheben wir keine Umsatzsteuer</p>

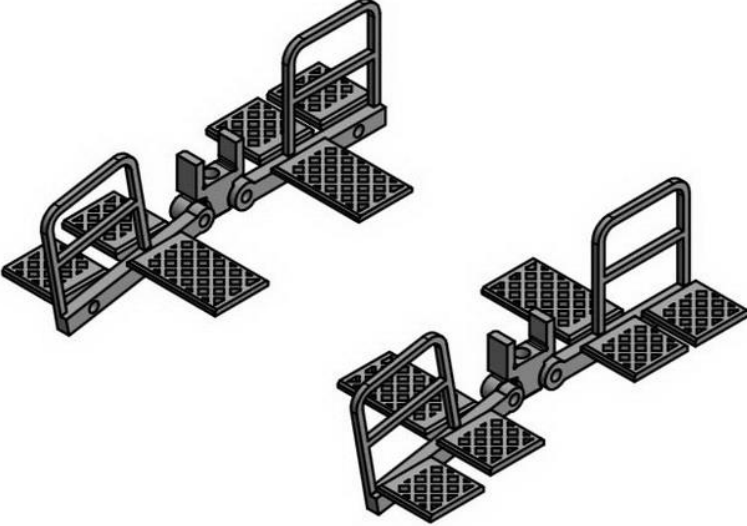
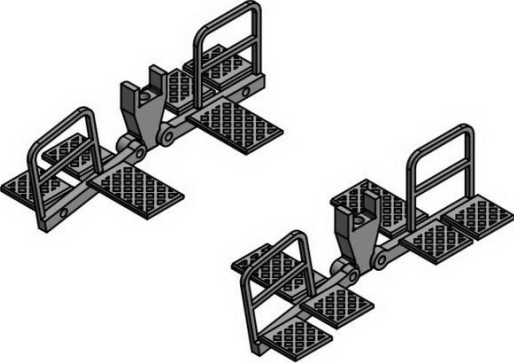
12.4.2 Wartungspodeste für Vierkant- und Rundrohrstützen alte Bauart 4er Sesselbahn

Diese Wartungspodeste sind je nach Bestellung für tragende od. niederhaltende Rollenbatterien geeignet. Bitte geben Sie daher bei Ihrer Bestellung ein [T] an wenn Sie die Podeste für tragende Rollenbatterien verwenden möchten oder ein [N] für niederhaltende Rollenbatterien.

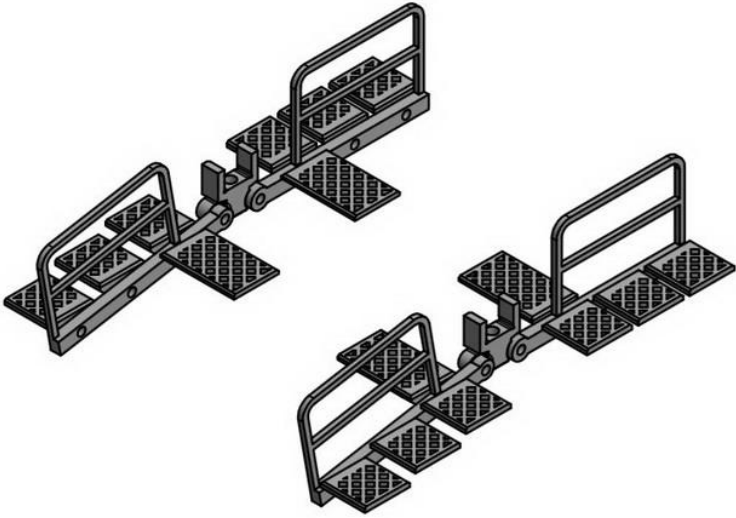
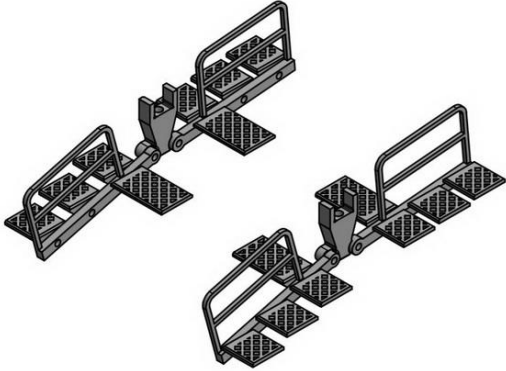
Wartungspodest für Rundrohr-alt/ Vierkantstütze 4er Sesselb. **BestNr. 3832+[T od. N]**

<p style="text-align: center;">Tragend [T]</p> 	<p>Beschreibung:</p> <p><u>Wartungspodest 4er 4er Rundr./ Vierkant 4er</u></p> <ul style="list-style-type: none"> • Podeste für Wartungsarbeiten • Podeste im Neigungswinkel verstellbar • Podesträger im Neigungswinkel verstellbar • Trittpodest zur Stützenleiter • Kategorie: <u>F</u>
<p style="text-align: center;">Niederhaltend [N]</p> 	<p>Technische Daten:</p> <ul style="list-style-type: none"> • Geeignet Rundrohrstütze alt Spurweite 155mm <p>Verwendungszweck für: BestNr: 3254, 3264</p> <p>Farbe:</p> <ul style="list-style-type: none"> • Grau <p>Andere Farbwahl möglich</p> <p>Preis Wartungspodeste beidseitig:</p> <p style="text-align: center;">14,40€</p> <p>gem. § 19 UStG erheben wir keine Umsatzsteuer</p>

Wartungspodest für Rundrohr-alt/ Vierkantstütze 4er Sesselb. **BestNr. 3833+[T od. N]**

<p style="text-align: center;">Tragend [T]</p> 	<p>Beschreibung:</p> <p><u>Wartungspodest 6er 4er Rundr./ Vierkant 4er</u></p> <ul style="list-style-type: none"> • Podeste für Wartungsarbeiten • Podeste im Neigungswinkel verstellbar • Podestträger im Neigungswinkel verstellbar • Trittpodest zur Stützenleiter • Kategorie: <u>F</u>
	<p>Technische Daten:</p> <ul style="list-style-type: none"> • Geeignet Rundrohrstütze alt Spurweite 155mm
	<p>Verwendungszweck für:</p> <p>BestNr: 3254, 3264</p>
<p style="text-align: center;">Niederhaltend [N]</p> 	<p>Farbe:</p> <ul style="list-style-type: none"> • Grau <p>Andere Farbwahl möglich</p>
	<p>Preis Wartungspodeste beidseitig:</p> <p style="text-align: center;">20,40€</p>
	<p>gem. § 19 UStG erheben wir keine Umsatzsteuer</p>

Wartungspodest für Rundrohr-alt/ Vierkantstütze Sesselb. **BestNr. 3834+[T od. N]**

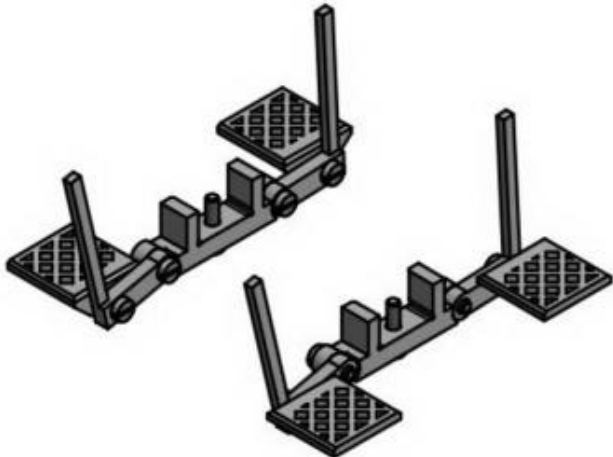
<p style="text-align: center;">Tragend [T]</p> 	<p>Beschreibung:</p> <p><u>Wartungspodest 8er 4er Rundr./ Vierkant 4er</u></p> <ul style="list-style-type: none"> • Podeste für Wartungsarbeiten • Podeste im Neigungswinkel verstellbar • Podestträger im Neigungswinkel verstellbar • Trittpodest zur Stützenleiter • Kategorie: <u>F</u> <p>Technische Daten:</p> <ul style="list-style-type: none"> • Geeignet Rundrohrstütze alt Spurweite 155mm <p>Verwendungszweck für: BestNr: 3254, 3264</p>
<p style="text-align: center;">Niederhaltend [N]</p> 	<p>Farbe:</p> <ul style="list-style-type: none"> • Grau <p>Andere Farbwahl möglich</p> <p>Preis Wartungspodeste beidseitig:</p> <p style="text-align: center;">25,40€</p> <p>gem. § 19 UStG erheben wir keine Umsatzsteuer</p>

12.5 Wartungspodeste für Girak Vierkantstützen

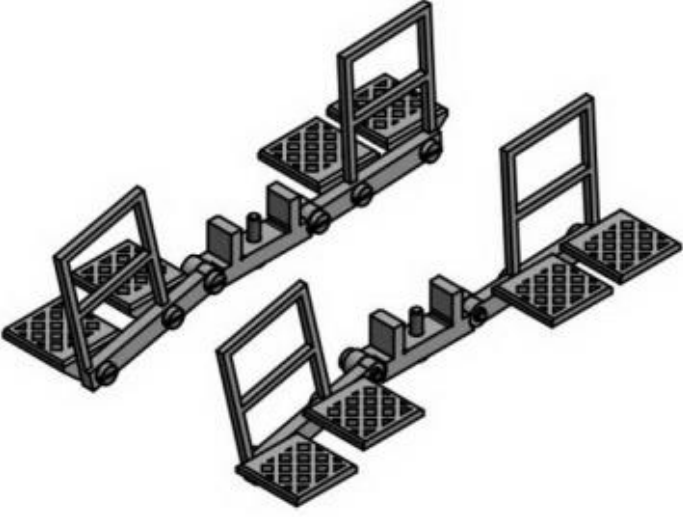
12.5.1 Wartungspodeste für Girak Vierkantstützen alte Bauart

Wartungspodeste dieser Bauart sind ähnlich wie die der Doppelmayr Vierkantstützen ausgeführt. Sie unterscheiden sich lediglich leicht im Design der Geländer, sowie in der Anbringungshöhe am Stützenjoch, da die dafür verwendeten Rollenbatterien einen nicht so großen Höhenunterschied zwischen der Verwendung als tragend- oder niederhaltend aufweisen. Dadurch gibt es auch keinerlei Unterscheidung zwischen Wartungspodesten für tragende und niederhaltende Rollenbatterien.

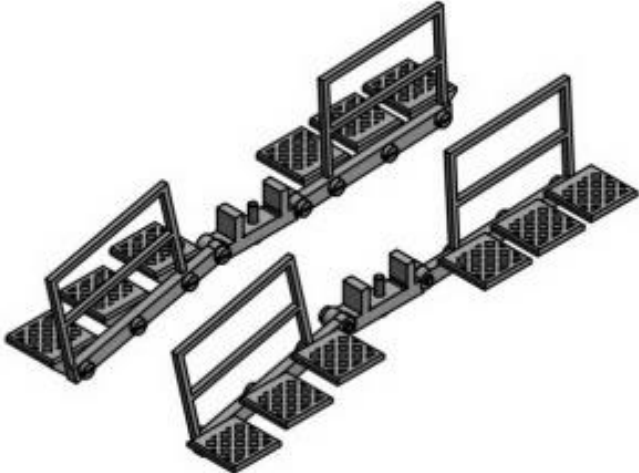
Wartungspodest 2-4er Roba Girak Vierkantstütze **BestNr: 3812**

	<p>Beschreibung:</p> <p><u>Wartungspodest 2-4er Roba Girak Vierkantstütze</u></p> <ul style="list-style-type: none"> • Podeste für Wartungsarbeiten • Podeste im Neigungswinkel verstellbar • Podestträger im Neigungswinkel verstellbar • Kategorie: <u>F</u>
	<p>Technische Daten:</p> <ul style="list-style-type: none"> • Geeignet für Spurweite 105-120mm
	<p>Farbe:</p> <ul style="list-style-type: none"> • Grau <p>Andere Farbwahl möglich</p>
	<p>Preis Wartungspodeste beidseitig:</p> <p style="font-size: 2em; font-weight: bold; text-align: center;">10,40€</p>
	<p>gem. § 19 UStG erheben wir keine Umsatzsteuer</p>

Wartungspodest 6er Roba Girak Vierkantstütze **BestNr: 3813**

	<p>Beschreibung:</p> <p><u>Wartungspodest 6er Roba Girak Vierkantstütze</u></p> <ul style="list-style-type: none"> • Podeste für Wartungsarbeiten • Podeste im Neigungswinkel verstellbar • Podestträger im Neigungswinkel verstellbar • Kategorie: <u>F</u>
	<p>Technische Daten:</p> <ul style="list-style-type: none"> • Geeignet für Spurweite 105-120mm
	<p>Farbe:</p> <ul style="list-style-type: none"> • Grau <p>Andere Farbwahl möglich</p>
	<p>Preis Wartungspodeste beidseitig:</p> <p style="text-align: center;">18,40€</p>
	<p>gem. § 19 UStG erheben wir keine Umsatzsteuer</p>

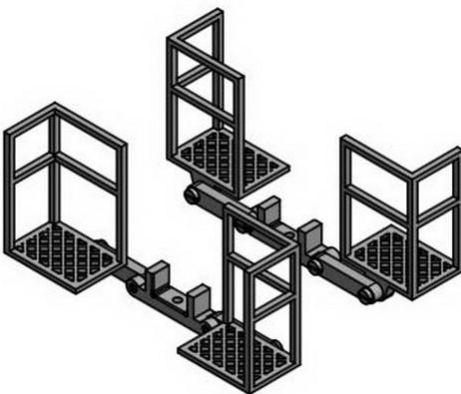
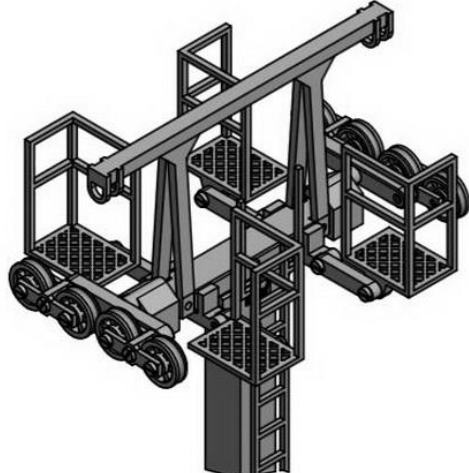
Wartungspodest 8er Roba Girak Vierkantstütze **BestNr: 3814**

	<p>Beschreibung:</p> <p><u>Wartungspodest 8er Roba Girak Vierkantstütze</u></p> <ul style="list-style-type: none"> • Podeste für Wartungsarbeiten • Podeste im Neigungswinkel verstellbar • Podestträger im Neigungswinkel verstellbar • Kategorie: <u>F</u>
	<p>Technische Daten:</p> <ul style="list-style-type: none"> • Geeignet für Spurweite 105-120mm
	<p>Farbe:</p> <ul style="list-style-type: none"> • Grau <p>Andere Farbwahl möglich</p>
	<p>Preis Wartungspodeste beidseitig:</p> <p style="text-align: center;">23,40€</p>
	<p>gem. § 19 UStG erheben wir keine Umsatzsteuer</p>

12.5.2 Wartungspodeste für Vierkantstützen moderne Bauart

Dies Bauart findet man nur an modernisierten Girak Stützen. Waren bis zur Sanierung noch keinerlei Wartungspodeste vorhanden, wurde beispielsweise Doppelmayr Podeste nachgerüstet, welche den heutigen Sicherheitsstandards (Geländer auf zwei Seiten) entsprechen. Hierbei wird eine Einheitsgröße verwendet, welche am besten für 4er und 6er Rollenbatterien passt. Eine entsprechende Anlage steht beispielsweise im Inntal (Kaiserlift).

Wartungspodest modern für Vierkantstütze **BestNr: 3815**

	<p>Beschreibung:</p> <p><u>Wartungspodest modern für Vierkantstütze</u></p> <p>Podeste für Wartungsarbeiten mit zweiseitigem Geländer</p> <ul style="list-style-type: none"> • Podeste im Neigungswinkel verstellbar • Podestträger im Neigungswinkel verstellbar <p>Kategorie: F</p>
	<p>Technische Daten:</p> <ul style="list-style-type: none"> • Geeignet für Spurweite 105-120mm • Rollenüberdeckung bis 6er Rollenbatterie
	<p>Farbe:</p> <ul style="list-style-type: none"> • Grau <p>Andere Farbwahl möglich</p>
	<p>Stütze und Rollenbatterien nicht enthalten!</p>
	<p>Preis Wartungspodeste beidseitig:</p> <p>19,40€</p>
	<p>gem. § 19 UStG erheben wir keine Umsatzsteuer</p>

13 Zusatzbauteile

13.1 Beschneigungstechnik

13.1.1 Schneilanzen

Schneilanze fester Turm **BestNr. 5211**

	<p>Beschreibung:</p> <p><u>Schneilanze fester Turm</u></p> <ul style="list-style-type: none"> • Detaillierter Lanzenkopf • Motornachbau • Nachbildung Bedienungskasten • Lanze Neigungsverstellbar und schwenkbar 360° • Fundamentplatte mit \varnothing 4,5mm Löcher zum befestigen
	<p>Farbe:</p> <ul style="list-style-type: none"> • Gestell: grau • Motorabdeckung: gelb
	<p>Technische Daten:</p> <ul style="list-style-type: none"> • Maße: L(Lanze): 215mm; H (min) :140 mm; H (max): 260mm
	<p>Preis/ Stk.</p> <p>20,90€</p> <p>gem. § 19 UStG erheben wir keine Umsatzsteuer</p>

Schneilanze Fahrgestell **BestNr. 5212**

Beschreibung:

Schneilanze Fahrgestell

Detaillierter Lanzenkopf

- Motornachbau
- Lanze
Neigungsverstellbar und
schwenkbar 360°
- Fundamentplatte mit \varnothing
4,5mm Löcher zum
befestigen
- Gummireifen
- Nachbildung
Bedienungskasten
- Anhängerkupplung
- Pistenraupenaufnahme

Farbe:

- Gestell: grau
- Motorabdeckung: gelb

Technische Daten:

- Maße: L: 110 mm;
B: 82 mm;
H (min): 160mm
H (max): 280mm

Preis/ Stk.

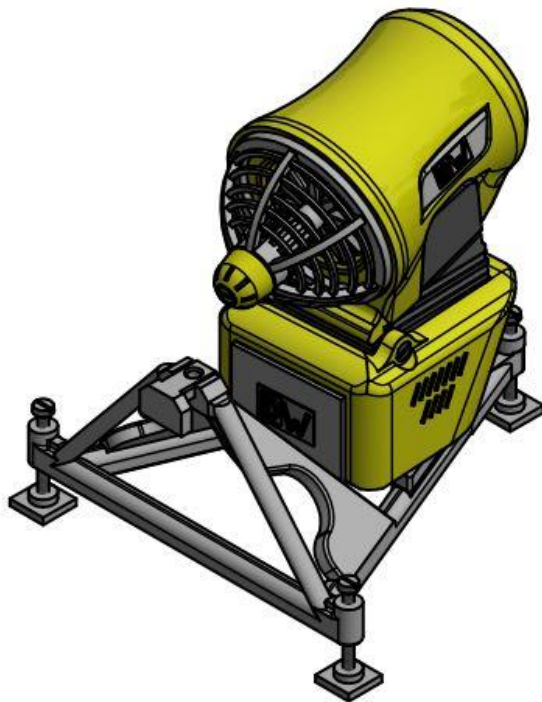
29,90€

gem. § 19 UStG erheben wir keine
Umsatzsteuer

13.1.2 Schneekanonen

Schneekanone mit Fahrgestell **BestNr: 5112**

	<p>Beschreibung:</p> <p><u>Schneekanone m. Fahrgestell</u></p> <ul style="list-style-type: none"> • Detailliertere Düsen • Neigungsverstellbar und schwenkbar 360° • Gummireifen • Anhängerkupplung • Pistenraupenaufnahme • Nachbildung Faltenbalk • Detaillierte Motorschutzgitter • Abstützungen höhenverstellbar
	<p>Farbe:</p> <ul style="list-style-type: none"> • Gestell: grau • Kanone: gelb • Kanoneninnenleben: grau • Faltenbalk: anthrazit
	<p>Technische Daten:</p> <ul style="list-style-type: none"> • Maße: L: 108 mm; B: 82mm; H: ca.100mm (je nach Kanonenwinkel)
	<p>Preis/ Stk.</p> <p>37,90€</p>
	<p>gem. § 19 UStG erheben wir keine Umsatzsteuer</p>

Schneekanone mit Gestell **BestNr: 5111**

Beschreibung:

Schneekanone m. Gestell

- Detailliertere Düsen
- Neigungsverstellbar und schwenkbar 360°
- Pistenraupenaufnahme
- Nachbildung Faltenbalk
- Detaillierte Motorschutzgitter
- Abstützungen höhenverstellbar

Farbe:

- Gestell: grau
- Kanone: gelb
- Kanoneninnenleben: grau
- Faltenbalk: anthrazit

Technische Daten:

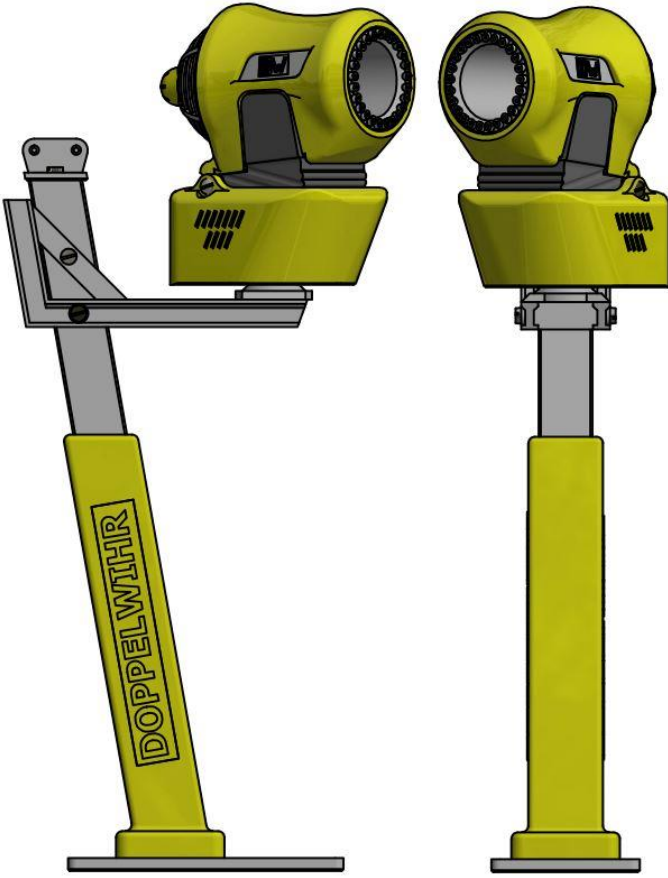
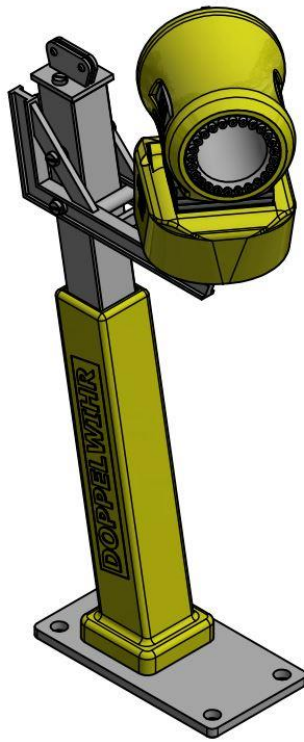
- Maße: L: 88 mm;
B: 82 mm; H: ca.100mm (je nach Kanonenwinkel)

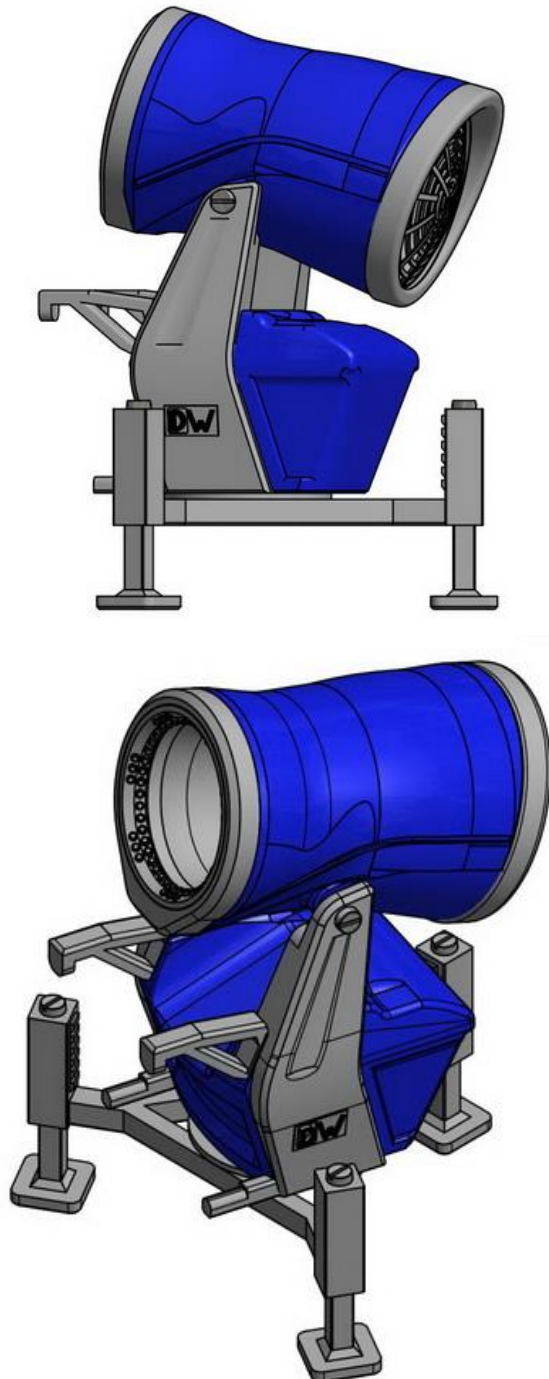
Preis/ Stk.

33,90€

gem. § 19 UStG erheben wir keine Umsatzsteuer

Schneekanone Turm **BestNr: 5113**

	<p>Beschreibung:</p> <p><u>Schneekanone m. Turm</u></p> <ul style="list-style-type: none"> • Detailliertere Düsen • höhenverstellbar und schwenkbar 360° • Aufprallschutz • Detaillierter Kanonenträger • Detaillierte Motorschutzgitter • Polsterschutz entfernbar • Horizontalträger höhenverstellbar und klemmbar • Fundamentplatte mit ø 4,5mm Löcher zum befestigen
	<p>Farbe:</p> <ul style="list-style-type: none"> • Gestell: grau • Kanone: gelb • Kanoneninnenleben: grau • Faltenbalk: anthrazit • Turm: grau • Polsterschutz: gelb
	<p>Technische Daten:</p> <ul style="list-style-type: none"> • Maße: L: 85mm; B: 40mm; H: 202 mm
	<p>Preis/ Stk.</p> <p>42,90€</p>
	<p>gem. § 19 UStG erheben wir keine Umsatzsteuer</p>

Schneekanone Titaan 4.0 Gestell: **BestNr. 5141**

Beschreibung:

Schneekanone Titaan 4.0 Gestell

- Detailliertere Düsen
- Neigungsverstellbar und schwenkbar um 360°
- Pistenraupenaufnahme
- Detaillierte Motorschutzgitter
- Propeller drehbar
- Stellfüße im Untergestell

Farbe:

- Kanone: blau/ grau
- Gitterschutz: grau
- Kanoneninnenleben: grau/ blau
- Kanonenunterteil: blau/ grau
- Gestell: grau

Technische Daten:

- Maße: L: 70mm;
B: 70mm; H: ca 93mm

Preis/ Stk.

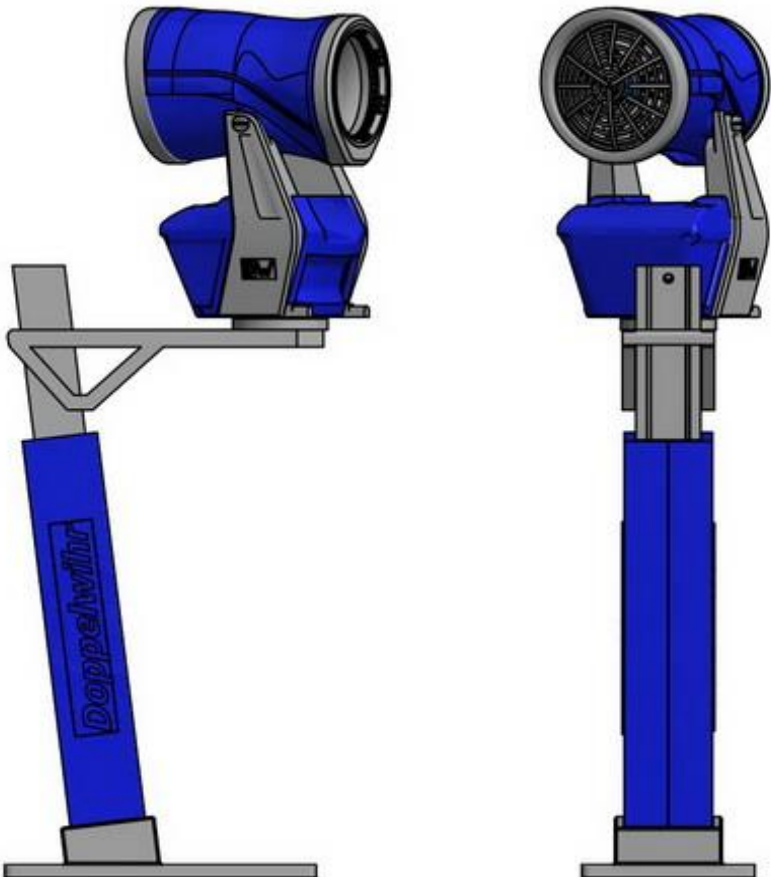
38,70€

gem. § 19 UStG erheben wir keine Umsatzsteuer


Schneekanone Titaan 4.0 Turm: **BestNr. 5142**

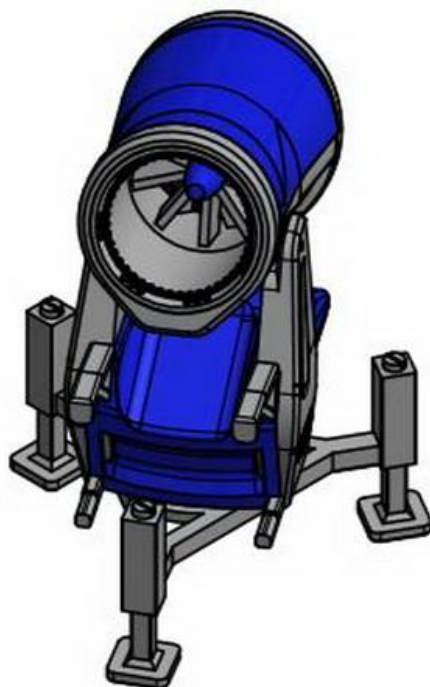
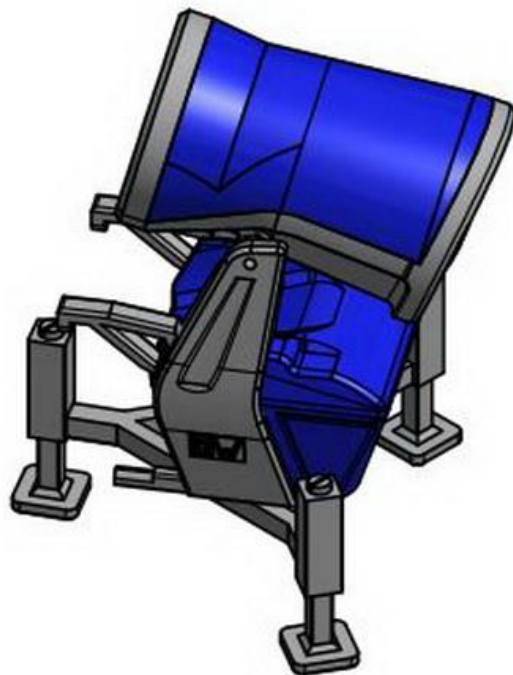
	<p>Beschreibung:</p> <p><u>Schneekanone Titaan 4.0 Turm</u></p> <ul style="list-style-type: none"> • Detailliertere Düsen • Neigungsverstellbar und schwenkbar um 360° • Pistenraupenaufnahme • Detaillierte Motorschutzgitter • Propeller drehbar • Stellfüße im Untergestell
	<p>Farbe:</p> <ul style="list-style-type: none"> • Kanone: blau/ grau • Gitterschutz: grau • Kanoneninnenleben: grau/ blau • Kanonenunterteil: blau/ grau • Gestell: grau
	<p>Technische Daten:</p> <ul style="list-style-type: none"> • Maße: L: 70mm; B: 70mm; H: ca 93mm
	<p>Preis/ Stk.</p> <p style="text-align: center;">41,70€</p>
	<p>gem. § 19 UStG erheben wir keine Umsatzsteuer</p>

Schneekanone Titaan 4.0 Schrägaufzug: **BestNr. 5143**

	<p>Beschreibung:</p> <p><u>Schneekanone Titaan Gestell</u></p> <ul style="list-style-type: none"> • Detailliertere Düsen • Neigungsverstellbar und schwenkbar um 360° • Pistenraupenaufnahme • Detaillierte Motorschutzgitter • Propeller drehbar • Stellfüße im Untergestell
	<p>Farbe:</p> <ul style="list-style-type: none"> • Kanone: blau/ grau • Gitterschutz: grau • Kanoneninnenleben: grau/ blau • Kanonenunterteil: blau/ grau • Gestell: grau
	<p>Technische Daten:</p> <ul style="list-style-type: none"> • Maße: L: 70mm; B: 70mm; H: ca 96mm
	<p>Preis/ Stk.</p> <p>48,70€</p> <p>gem. § 19 UStG erheben wir keine Umsatzsteuer</p>

Schneekanone Titaan 4.0 Schwenkarm: **BestNr. 5144**

	<p>Beschreibung:</p> <p><u>Schneekanone Titaan Gestell</u></p> <ul style="list-style-type: none"> • Detailliertere Düsen • Neigungsverstellbar und schwenkbar um 360° • Pistenraupenaufnahme • Detaillierte Motorschutzgitter • Propeller drehbar • Stellfüße im Untergestell
	<p>Farbe:</p> <ul style="list-style-type: none"> • Kanone: blau/ grau • Gitterschutz: grau • Kanoneninnenleben: grau/ blau • Kanonenunterteil: blau/ grau • Gestell: grau
	<p>Technische Daten:</p> <ul style="list-style-type: none"> • Maße: L (max): 315mm; B: 50 mm; H (max): 350 mm
	<p>Preis/ Stk.</p> <p>69,70€</p> <p>gem. § 19 UStG erheben wir keine Umsatzsteuer</p>

Schneekanone Ventuz 4.0 Gestell: **BestNr. 5121**

Beschreibung:

Schneekanone Ventuz 4.0 Gestell

- Detailliertere Düsen
- Neigungsverstellbar und schwenkbar um 360°
- Pistenraupenaufnahme
- Detaillierte Motorschutzgitter
- Propeller drehbar
- Stellfüße im Untergestell

Farbe:

- Kanone: blau/ grau
- Gitterschutz: grau
- Kanoneninnenleben: grau/ blau
- Kanonenunterteil: blau/ grau
- Gestell: grau

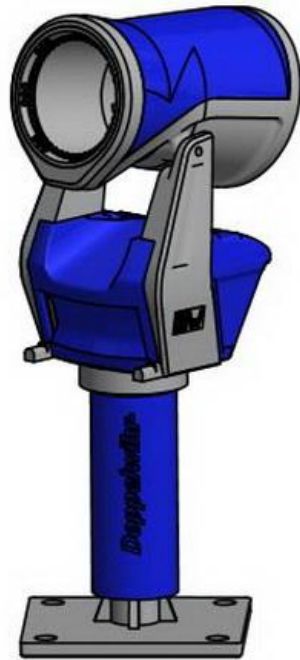
Technische Daten:

- Maße: L: 70mm;
B: 70mm; H: ca 93mm

Preis/ Stk.

38,70€

gem. § 19 UStG erheben wir keine Umsatzsteuer

Schneekanone Ventuz 4.0 Turm: **BestNr. 5122**

Beschreibung:

Schneekanone Ventuz 4.0 Turm

- Detailliertere Düsen
- Neigungsverstellbar und schwenkbar um 360°
- Schutzmatte am Turm
- Fundamentplatte mit ø 4,5mm Löcher zum befestigen
- Propeller drehbar

Farbe:

- Turm+ Grundplatte: grau
- Kanone: blau/ grau
- Gitterschutz: grau
- Kanoneninnenleben: grau/ blau
- Kanonenunterteil: blau/ grau
- Polsterschutz: blau

Technische Daten:

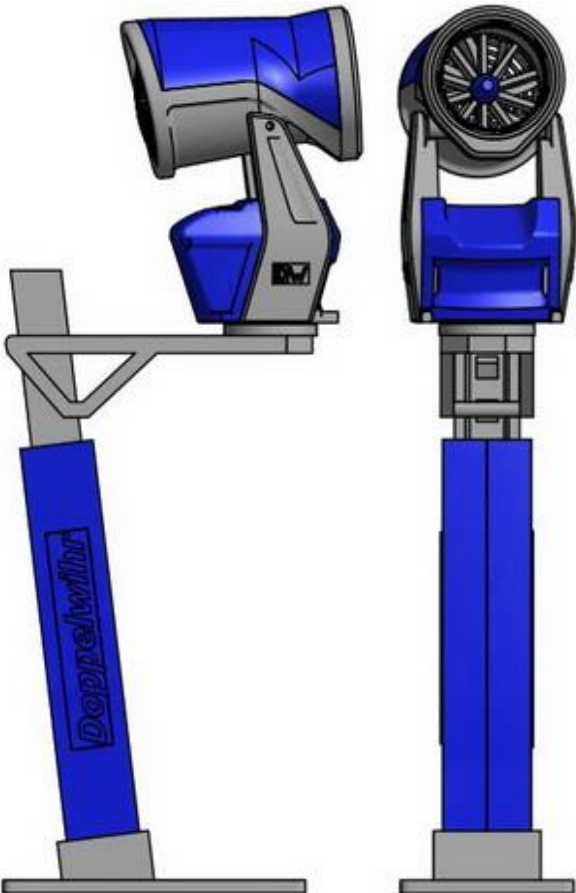
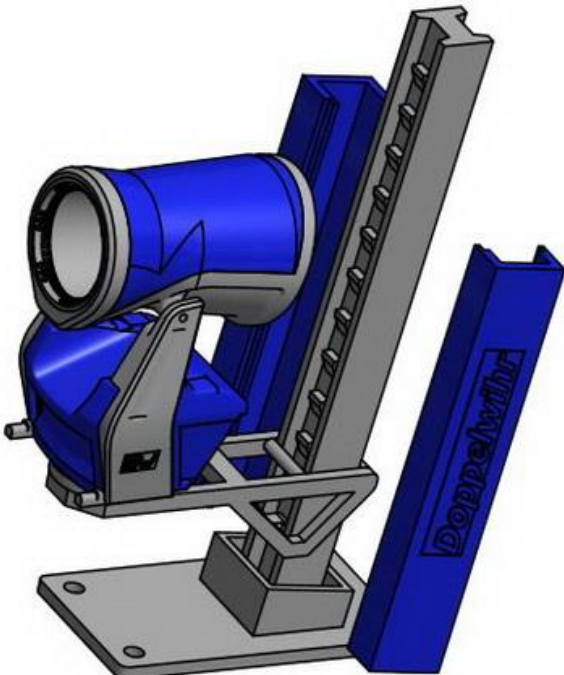
- Maße: L: 49mm;
B: 49mm; H: ca. 120mm

Preis/ Stk.

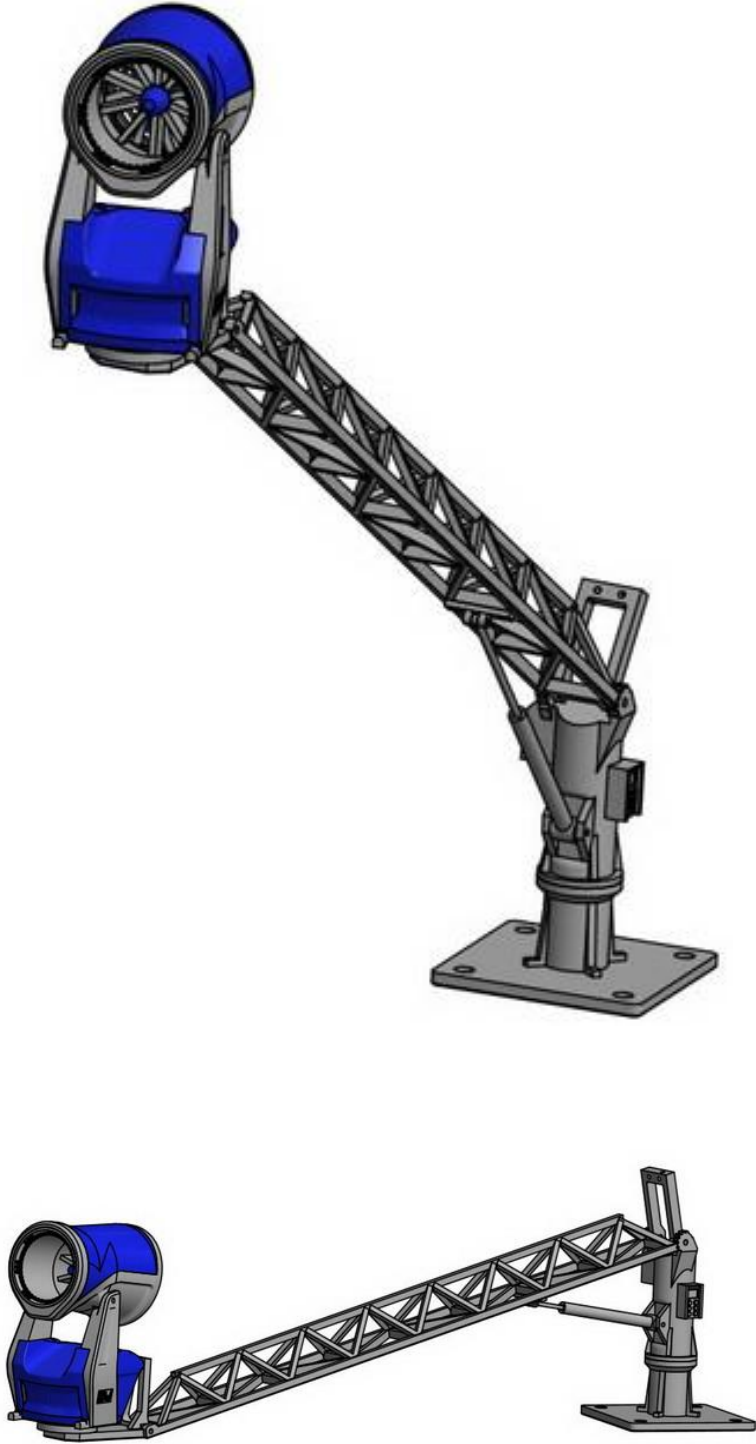
41,70€

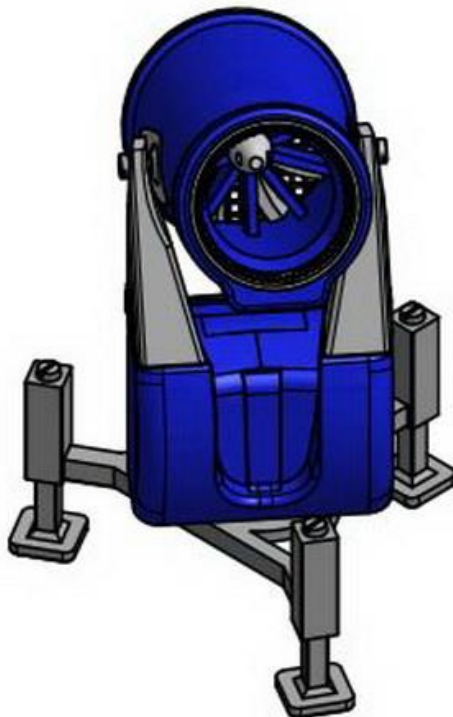
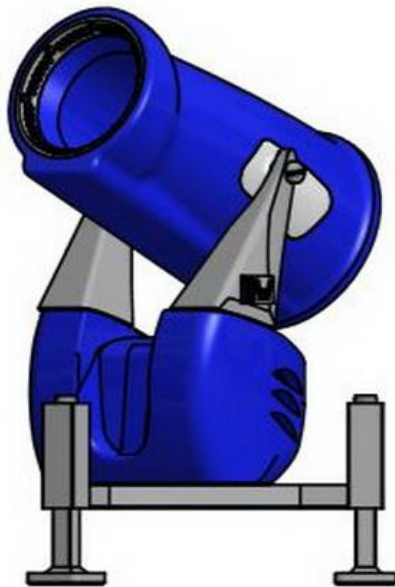
gem. § 19 UStG erheben wir keine Umsatzsteuer

Schneekanone Ventuz 4.0 Schrägaufzug: **BestNr. 5123**

	<p>Beschreibung:</p> <p><u>Schneekanone Ventuz 4.0 Schrägaufzug</u></p> <ul style="list-style-type: none"> • Detailliertere Düsen • Neigungsverstellbar und schwenkbar um 360° • Fundamentplatte mit ø 4,5mm Löcher zum befestigen • Polsterschutz • Polsterschutz verschiebbar und zu entfernen (ohne Werkzeug zu benötigen) • Trägerarm für Kanone höhenverstellbar am Turm mit auf verschiedenen Einrasthöhen • Propeller drehbar
	<p>Farbe:</p> <ul style="list-style-type: none"> • Turmgestell+ Ausleger: grau • Kanone: blau/ grau • Gitterschutz: grau • Kanoneninnenleben: grau/ blau • Kanonenunterteil: blau/ grau • Polsterschutz: blau
	<p>Technische Daten:</p> <ul style="list-style-type: none"> • Maße: L: 70mm; B: 70mm; H: ca 96mm
	<p>Preis/ Stk.</p> <p>48,70€</p> <p>gem. § 19 UStG erheben wir keine Umsatzsteuer</p>

Schneekanone Ventuz 4.0 Schwenkarm: **BestNr. 5124**

	<p>Beschreibung:</p> <p><u>Schneekanone Ventuz 4.0</u> <u>Schwenkarm</u></p> <ul style="list-style-type: none"> • Fachwerkausleger • Ausleger in verschiedenen Neigungen klemmbar • Horizontale Arretierung der Schneekanonen mittels Seilzugs • Detailliertere Düsen • Ausleger um 360° schwenkbar • Fundamentplatte mit ø 4,5mm Löcher zum befestigen • Zylindernachbildung am Ausleger • Propeller drehbar
	<p>Farbe:</p> <ul style="list-style-type: none"> • Gestell und Ausleger: grau • Kanone: blau/ grau • Gitterschutz: grau • Kanoneninnenleben: grau/ blau • Kanonenunterteil: blau/ grau
	<p>Technische Daten:</p> <ul style="list-style-type: none"> • Maße: L (max): 315mm; B: 50 mm; H (max): 350 mm
	<p>Preis/ Stk.</p> <p>69,70€</p> <p>gem. § 19 UStG erheben wir keine Umsatzsteuer</p>

Schneekanone Titaan 3.0 Gestell: **BestNr. 5131**

Beschreibung:

Schneekanone Titaan 3.0 Gestell

- Detailliertere Düsen
- Neigungsverstellbar und schwenkbar um 360°
- Pistenraupenaufnahme
- Detaillierte Motorschutzgitter
- Propeller drehbar
- Stellfüße im Untergestell

Farbe:

- Kanone: blau/ grau
- Gitterschutz: grau
- Kanoneninnenleben: blau
- Kanonenunterteil: blau/ grau
- Gestell: grau

Technische Daten:


- Maße: L: 70mm;
B: 70mm; H: ca 95mm

Preis/ Stk.

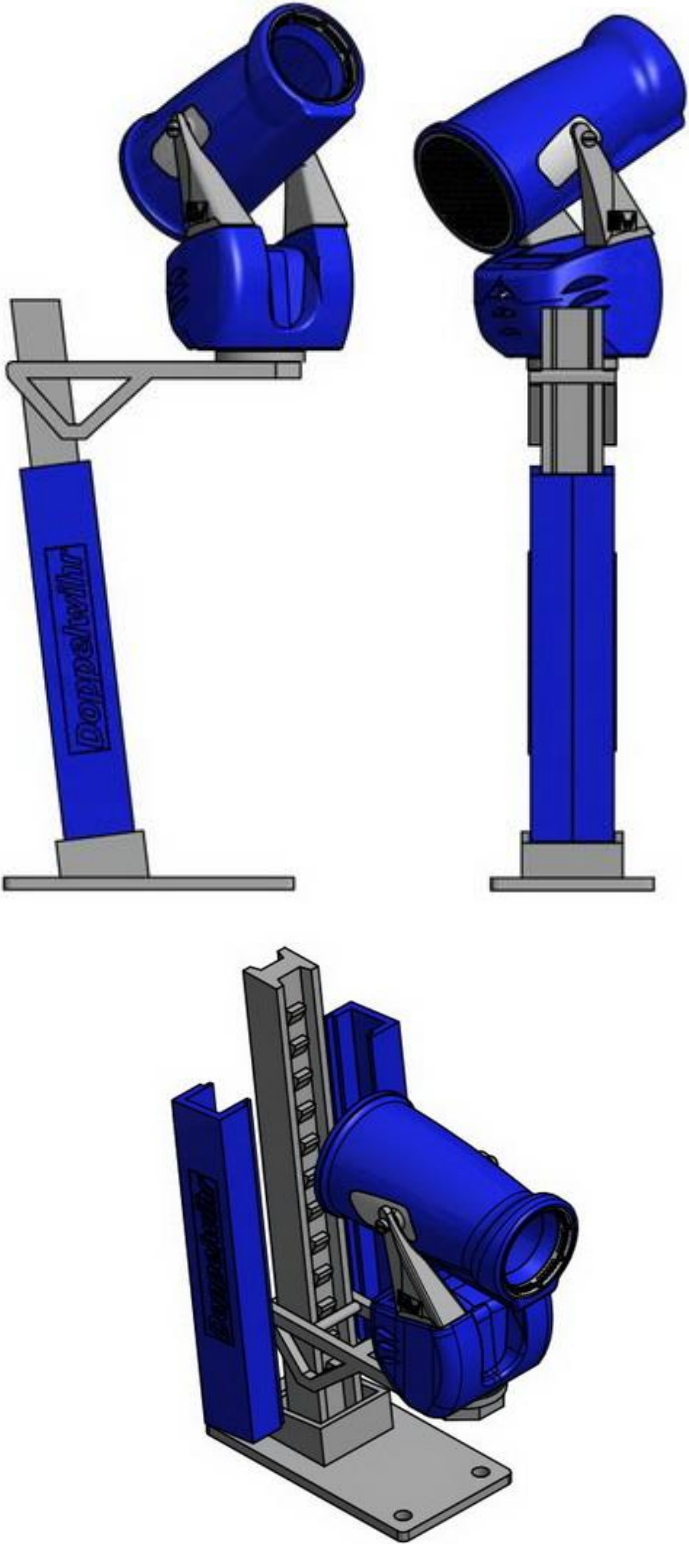
35,70€

gem. § 19 UStG erheben wir keine Umsatzsteuer


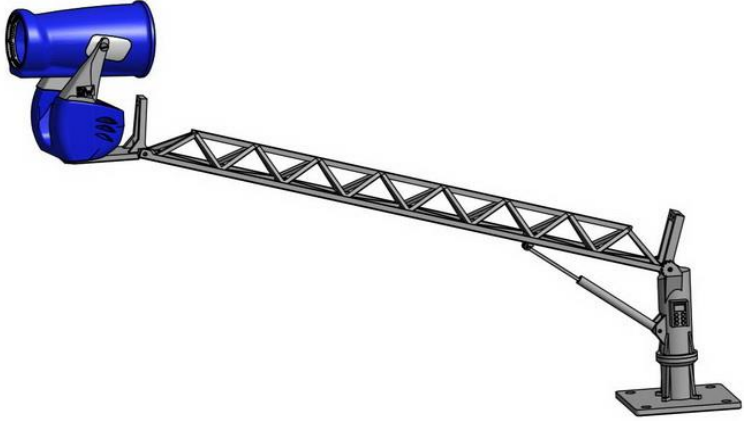
Schneekanone Titaan 3.0 Turm: **BestNr. 5132**

	<p>Beschreibung:</p> <p><u>Schneekanone Titaan 3.0 Turm</u></p> <ul style="list-style-type: none"> • Detailliertere Düsen • Neigungsverstellbar und schwenkbar um 360° • Schutzmatte am Turm • Fundamentplatte mit ø 4,5mm Löcher zum befestigen • Propeller drehbar
	<p>Farbe:</p> <ul style="list-style-type: none"> • Turm+ Grundplatte: grau • Kanone: blau/ grau • Gitterschutz: grau • Kanoneninnenleben: blau • Kanonenunterteil: blau/ grau • Polsterschutz: blau
	<p>Technische Daten:</p> <ul style="list-style-type: none"> • Maße: L: 49mm; B: 49mm; H: ca. 122mm
	<p>Preis/ Stk.</p> <p style="text-align: center;">38,70€</p> <p>gem. § 19 UStG erheben wir keine Umsatzsteuer</p>

Schneekanone Titaan 3.0 Schrägaufzug: **BestNr. 5133**

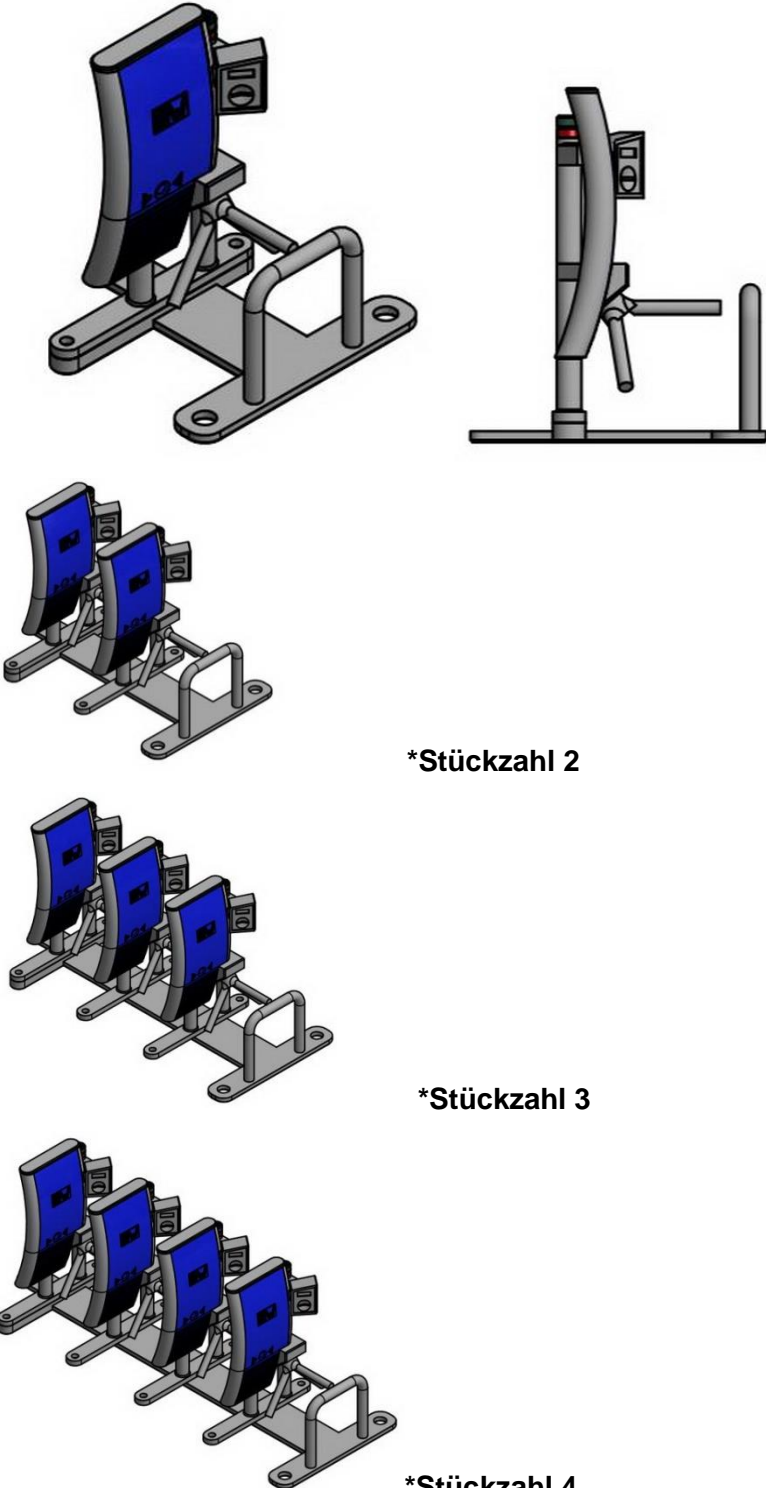
	<p>Beschreibung:</p> <p><u>Schneekanone Titaan 3.0</u> <u>Schrägaufzug</u></p> <ul style="list-style-type: none"> • Detailliertere Düsen • Neigungsverstellbar und schwenkbar um 360° • Fundamentplatte mit ø 4,5mm Löcher zum befestigen • Polsterschutz • Polsterschutz verschiebbar und zu entfernen (ohne Werkzeug zu benötigen) • Trägerarm für Kanone höhenverstellbar am Turm mit auf verschiedenen Einrasthöhen • Propeller drehbar
	<p>Farbe:</p> <ul style="list-style-type: none"> • Turmgestell+ Ausleger: grau • Kanone: blau/ grau • Gitterschutz: grau • Kanoneninnenleben: blau • Kanonenunterteil: blau/ grau • Polsterschutz: blau
	<p>Technische Daten:</p> <ul style="list-style-type: none"> • Maße: L: 70mm; B: 70mm; H: ca 96mm
	<p>Preis/ Stk.</p> <p>45,70€</p>
	<p>gem. § 19 UStG erheben wir keine Umsatzsteuer</p>

Schneekanone Titaan 3.0 Schwenkarm: **BestNr. 5134**

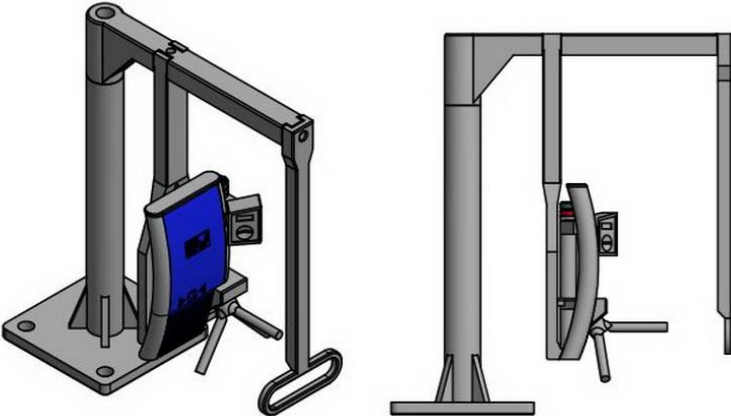

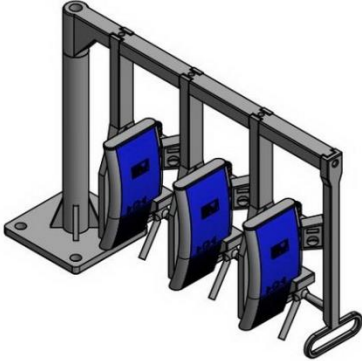
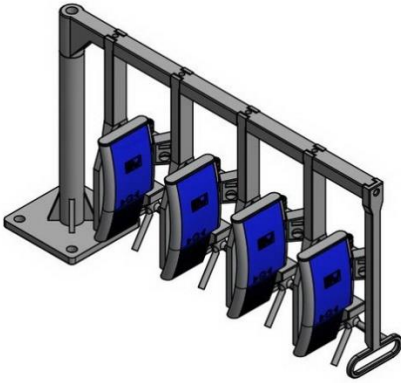
	<p>Beschreibung:</p> <p><u>Schneekanone Titaan 3.0</u> <u>Schwenkarm</u></p> <ul style="list-style-type: none"> • Fachwerkausleger • Ausleger in verschiedenen Neigungen klemmbar • Horizontale Arretierung der Schneekanonen mittels Seilzugs • Detailliertere Düsen • Ausleger um 360° schwenkbar • Fundamentplatte mit ø 4,5mm Löcher zum befestigen • Zylindernachbildung am Ausleger • Propeller drehbar
	<p>Farbe:</p> <ul style="list-style-type: none"> • Gestell und Ausleger: grau • Kanone: blau/ grau • Gitterschutz: grau • Kanoneninnenleben: blau • Kanonenunterteil: blau/ grau
	<p>Technische Daten:</p> <ul style="list-style-type: none"> • Maße: L (max): 315mm; B: 50 mm; H (max): 350 mm
	<p>Preis/ Stk.</p> <p>66,70€</p> <p>gem. § 19 UStG erheben wir keine Umsatzsteuer</p>

13.2 Zugangssysteme

Drehkreuz stehend **BestNr:5011**

 <p style="text-align: center;">*Stückzahl 2</p> <p style="text-align: center;">*Stückzahl 3</p> <p style="text-align: center;">*Stückzahl 4</p>	<p>Beschreibung:</p> <p><u>Drehkreuz stehend</u></p> <ul style="list-style-type: none"> • Drehkreuz beweglich • Detaillierter Nachbau der Zugangstechnik • Signalleuchten rot/grün • Fundamentplatte mit \varnothing 4,5mm Löcher zum befestigen <p>Farbe:</p> <ul style="list-style-type: none"> • Fundament: grau • Zugangsautomat: grau/blau • Signalleuchte: rot/grün <p>Technische Daten:</p> <ul style="list-style-type: none"> • Maße: L: 35 mm; B: 54 mm; H: 64 mm • Maße (2): B:93mm • Maße (3): B:120mm • Maße (4): B:153mm <p>Bestellinformation:</p> <p>*Bei Bestellung von 2-4 Stk. sind die Drehkreuze auf einer Fundamentplatte nebeneinander montiert! Wünschen Sie eine Einzellieferung dies bitte als Information mitteilen! (siehe Abbildung links)</p> <p>Preis/ Stk.</p> <p style="text-align: center;">24,90€</p> <p style="text-align: center;"><small>gem. § 19 UStG erheben wir keine Umsatzsteuer</small></p>
---	---

Drehkreuz Schwenkarm **BestNr:5012**

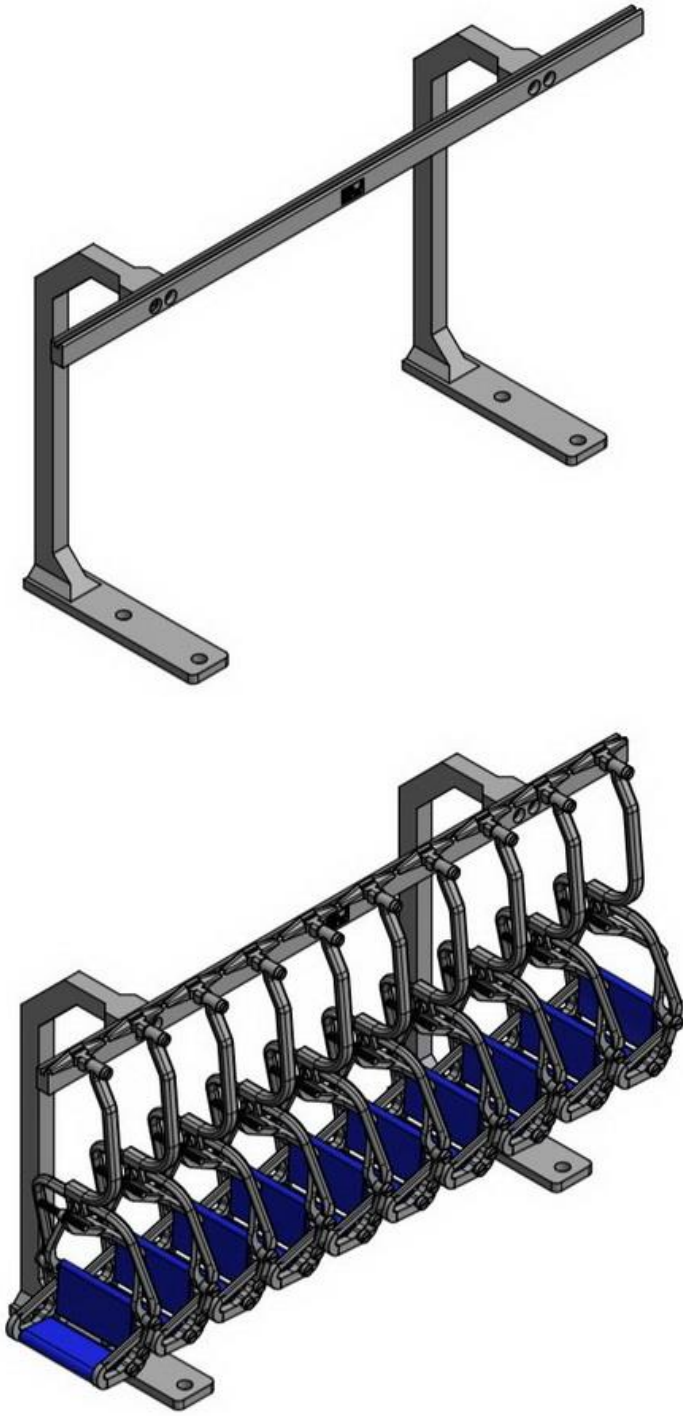
	<p>Beschreibung:</p> <p><u>Drehkreuz Schwenkarm</u></p> <ul style="list-style-type: none"> • Drehkreuz beweglich • Detaillierter Nachbau der Zugangstechnik • Signalleuchten rot/grün • Turm frei drehbar • Fundamentplatte mit \varnothing 4,5mm Löcher zum befestigen
	<p>Farbe:</p> <ul style="list-style-type: none"> • Schwenkturm: grau • Zugangsautomat: grau/blau • Signalleuchte: rot/grün
 <p>*Stückzahl 2</p>	<p>Technische Daten:</p> <ul style="list-style-type: none"> • Maße (1): L: 42 mm; B: 87 mm; H: 106 mm • Maße (2): B: 128mm • Maße (3): B: 161mm • Maße (4): B: 194mm
 <p>*Stückzahl 3</p>	<p>Bestellinformation:</p> <p>*Bei Bestellung von 2-4 Stk. werden die Drehkreuze auf dem gleichen Schwenkarm nebeneinander montiert! (siehe Abbildung links)</p>
 <p>*Stückzahl 4</p>	<p>Preis/ Stk.</p> <p>30,90€</p> <p>gem. § 19 UStG erheben wir keine Umsatzsteuer</p>

13.3 Wartungstechnik und Garagierung für Seilbahnen

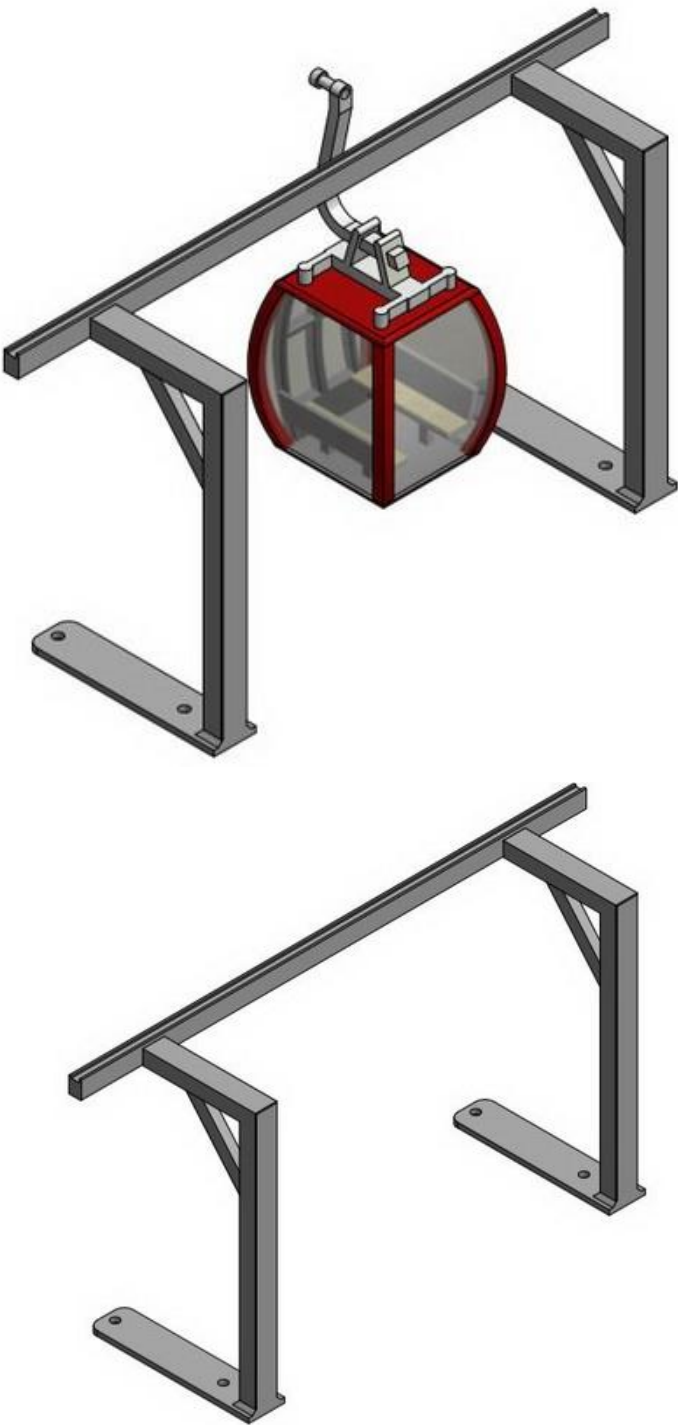
Montageturm BestNr: 5007

	<p>Beschreibung:</p> <p><u>Montageturm:</u></p> <ul style="list-style-type: none"> • Detailliertes Lochblechgitter • Schwenkbarer Hebearm für Sessel • Klappbares Podest • Leiter • Befestigungsschlaufen für Seilumlenkung • Fundamentplatte mit \varnothing 4,5mm Löcher zum befestigen
	<p>Farbe:</p> <ul style="list-style-type: none"> • Fundament: Betonoptik hellgrau • Restliche Bauteile: grau
	<p>Technische Daten:</p> <ul style="list-style-type: none"> • Maße: L: 78 mm; B: 45 mm; H: 175 mm
	<p>Sessel nicht enthalten!</p>
	<p>Preis/ Stk.</p> <p>35,90€</p>
<p>gem. § 19 UStG erheben wir keine Umsatzsteuer</p>	

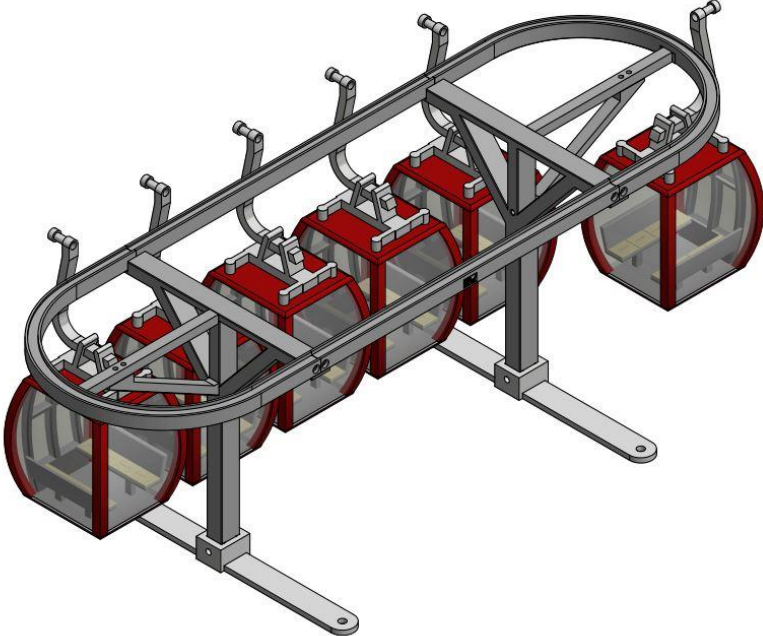
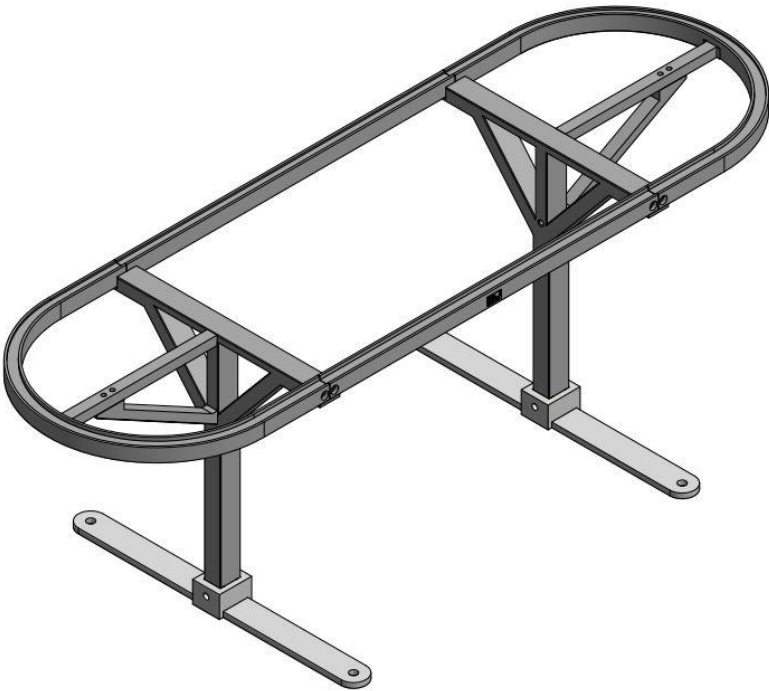
Sesselbahnhof **BestNr: 5008**

	<p>Beschreibung:</p> <p><u>Sesselbahnhof:</u></p> <ul style="list-style-type: none"> • Platz für max. 10x 1er-4er Sessel (Quersessel, Wartungsgehänge etc. entsprechend weniger Stk.) • Sessel an Trägerschiene klemmbar • Fundamentplatte mit \varnothing 4,5mm Löcher zum befestigen
	<p>Farbe:</p> <ul style="list-style-type: none"> • grau
	<p>Technische Daten:</p> <ul style="list-style-type: none"> • Maße: L: 230 mm; B: 75 mm; H: 127 mm
	<p>Sessel nicht enthalten!</p>
	<p>Preis/ Stk.</p> <p>15,90€</p>
<p>gem. § 19 UStG erheben wir keine Umsatzsteuer</p>	

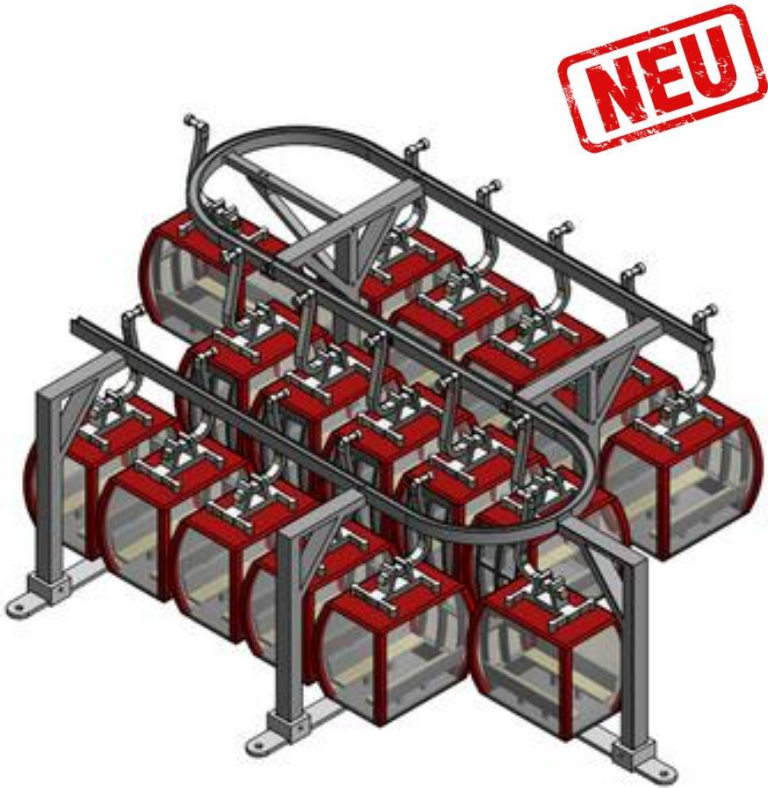
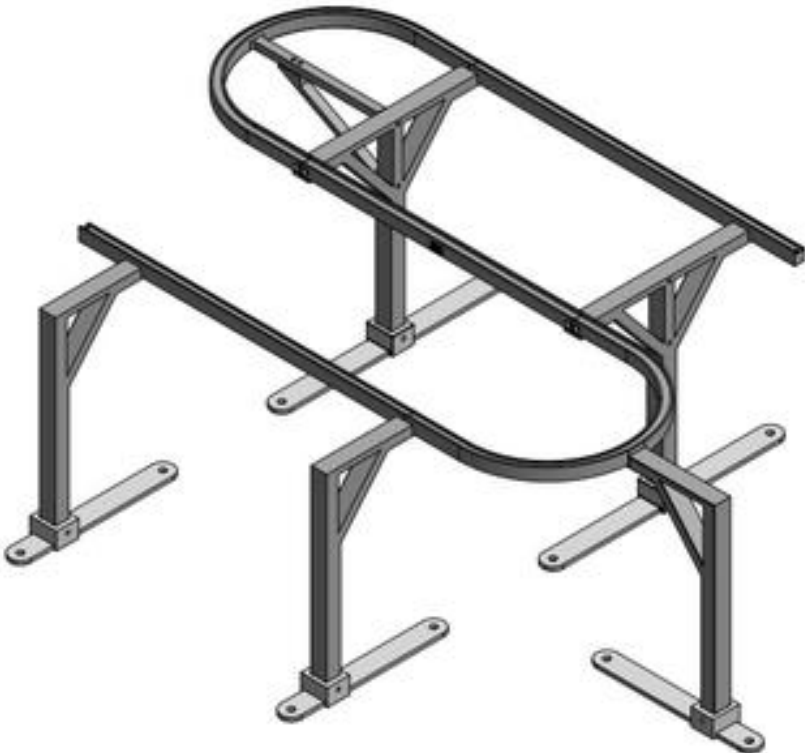
Gondelbahnhof JC **BestNr: 5010**

	<p>Beschreibung:</p> <p><u>Gondelbahnhof JC:</u></p> <ul style="list-style-type: none"> • Platz für max. 5x JC 8er Kabinen oder 5x JC 10er Kabinen • Auflage für JC Klemme • Fundamentplatte mit \varnothing 4,5mm Löcher zum befestigen • Geeignet für 8er und 10er JC Gondeln • Geeignet für 4er und 6er JC Sessel <p>Farbe:</p> <ul style="list-style-type: none"> • grau <p>Technische Daten:</p> <ul style="list-style-type: none"> • Maße: L: 280 mm; B: 90 mm; H: 147 mm <p>Gondel nicht enthalten!</p> <p>Preis/ Stk.</p> <p>21,70€</p> <p>gem. § 19 UStG erheben wir keine Umsatzsteuer</p>
--	---

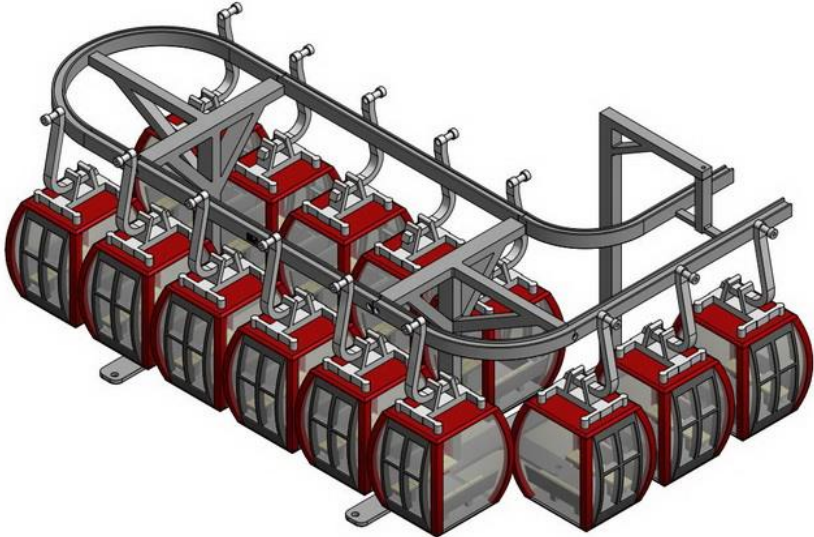
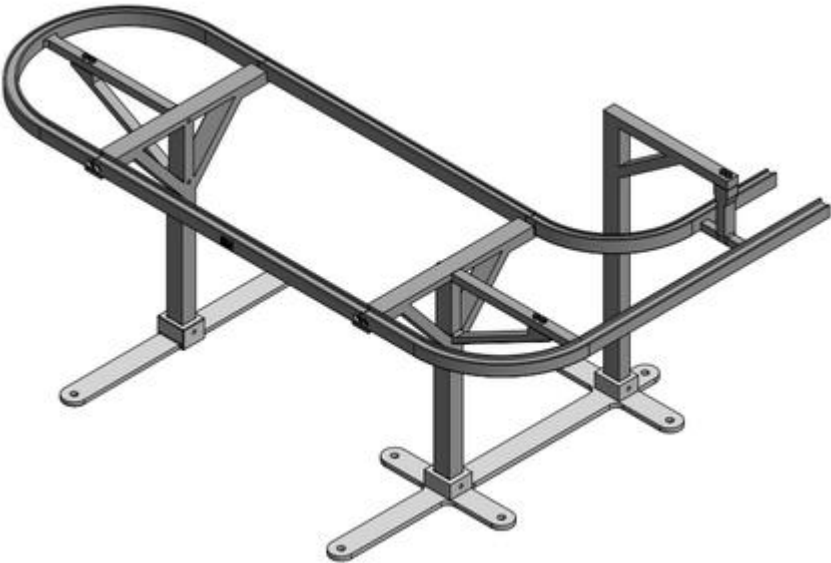
Schleifenbahnhof für JC-Bahnen **BestNr: 5009**

<p align="center">Montageanleitung: MA_5009</p>	<p>Beschreibung:</p>
	<p><u>Schleifenbahnhof für JC</u></p> <ul style="list-style-type: none"> • Platz für max. 12x 8er Kabinen und Sessel oder 10x 10er Gondel • Fundamentplatte mit ø 4,5mm Löcher zum befestigen • Schleifenanordnung • Ausgelegt für JC Klemme zur Auflage auf Schiene • Geeignet für 8er und 10er JC Gondeln • Geeignet für 4er und 6er JC Sessel
	<p>Farbe:</p> <ul style="list-style-type: none"> • Grau • Fundament: Betonoptik hellgrau
	<p>Technische Daten:</p> <ul style="list-style-type: none"> • Maße: L: 408 mm; B: 128 mm; H: 149 mm
	<p>*Info Bausatz: Lieferung der einzelnen Bauteile sowie die dazugehörigen Schrauben. Detaillierte Montageschritte sowie benötigte Werkzeuge entnehmen Sie aus der Montageanleitung <u>MA 5009</u></p>
	<p>Gondeln nicht enthalten!</p>
	<p>Preis/ Stk. *Bausatz</p> <p align="center">31,90€</p>
	<p>Preis/ Stk. fertig montiert</p> <p align="center">35,90€</p>
	<p>gem. § 19 UStG erheben wir keine Umsatzsteuer</p>

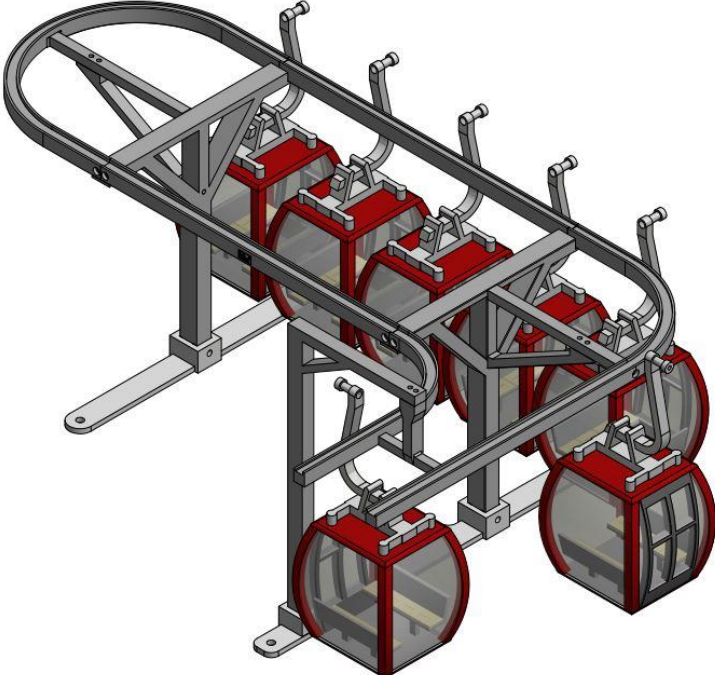

Mehrschleifenbahnhof JC BestNr. 5018

Montageanleitung: MA_5018	Beschreibung:
	<p>Mehrschleifenbahnhof für JC</p> <ul style="list-style-type: none"> • Platz für max. 17x 8er Kabinen und Sessel oder 15x 10er Gondel • Fundamentplatte mit \varnothing 4,5mm Löcher zum befestigen • Schleifenanordnung • Ausgelegt für JC Klemme zur Auflage auf Schiene • Geeignet für 8er und 10er JC Gondeln • Geeignet für 4er und 6er JC Sessel
	<p>Farbe:</p> <ul style="list-style-type: none"> • Grau • Fundament: Betonoptik hellgrau
	<p>Technische Daten:</p> <ul style="list-style-type: none"> • Maße: L: 501 mm; B: 367 mm; H: 149 mm <p>*Info Bausatz: Lieferung der einzelnen Bauteile sowie die dazugehörigen Schrauben.</p> <p>Detaillierte Montageschritte sowie benötigte Werkzeuge entnehmen Sie aus der Montageanleitung MA 5018</p>
	<p>Gondeln nicht enthalten!</p>
	<p>Preis/ Stk. *Bausatz</p> <p>59,90€</p>
	<p>Preis/ Stk. fertig montiert</p> <p>55,90€</p>
	<p>gem. § 19 UStG erheben wir keine Umsatzsteuer</p>

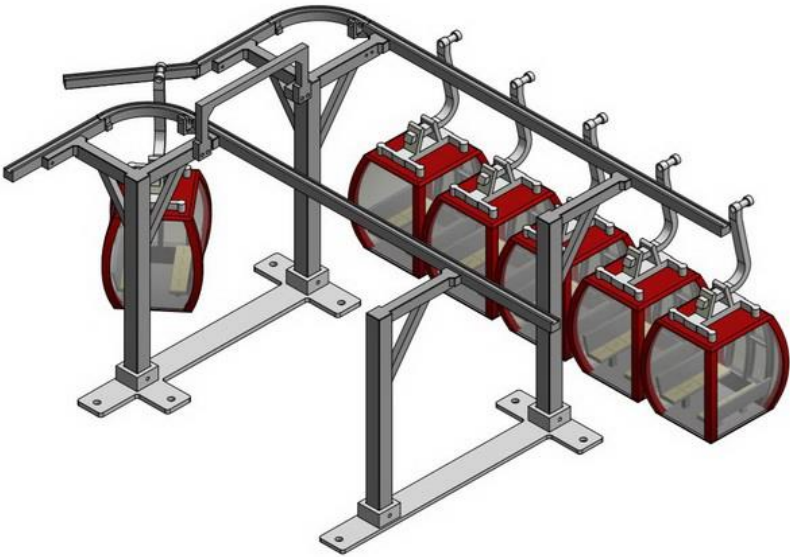
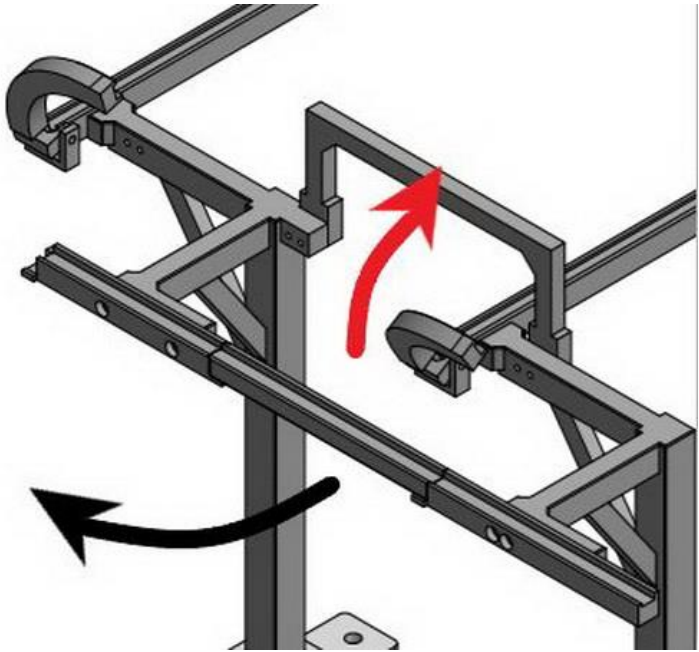
Schleifenbahnhof für JC-Bahnen mit Ausfahrt rechts **BestNr: 5016**

Montageanleitung: MA_5016	Beschreibung:
	<p><u>Schleifenbahnhof für JC mit Ausfahrt rechts</u></p> <ul style="list-style-type: none"> • Platz für max. 14-15x 8er Kabinen und Sessel oder 12x 10er Gondel • Fundamentplatte mit \varnothing 4,5mm Löcher zum befestigen • Schleifenanordnung • Ausgelegt für JC Klemme zur Auflage auf Schiene • Geeignet für 8er und 10er JC Gondeln • Geeignet für 4er und 6er JC Sessel
	<p>Farbe:</p> <ul style="list-style-type: none"> • Grau • Fundament: Betonoptik hellgrau
	<p>Technische Daten:</p> <ul style="list-style-type: none"> • Maße: L: 408 mm; B: 244 mm; H: 183 mm
	<p>*Info Bausatz: Lieferung der einzelnen Bauteile sowie die dazugehörigen Schrauben.</p> <p>Detaillierte Montageschritte sowie benötigte Werkzeuge entnehmen Sie aus der Montageanleitung MA_5016</p>
	<p>Gondeln nicht enthalten!</p>
	<p>Preis/ Stk. *Bausatz</p> <p>49,90€</p>
	<p>Preis/ Stk. fertig montiert</p> <p>52,90€</p>
	<p>gem. § 19 UStG erheben wir keine Umsatzsteuer</p>

Schleifenbahnhof für JC-Bahnen mit Ausfahrt links **BestNr: 5017**

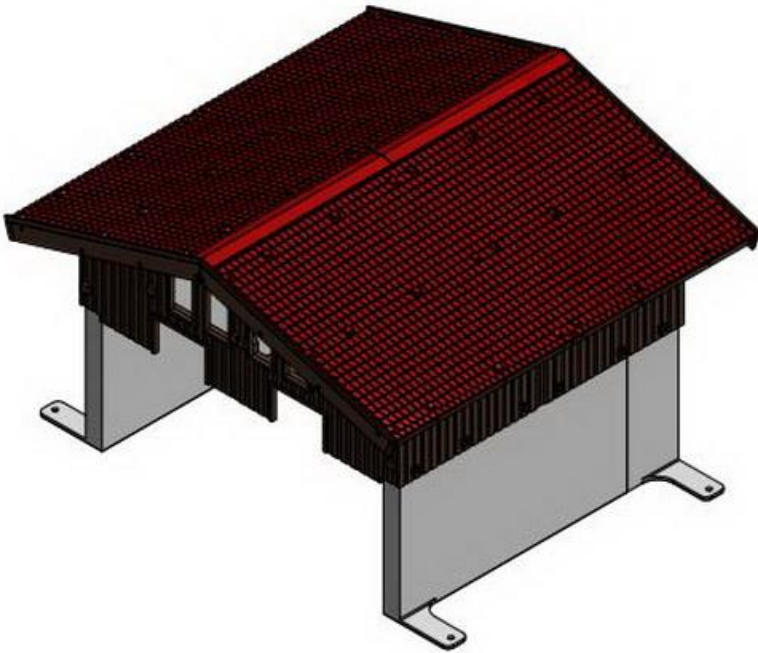
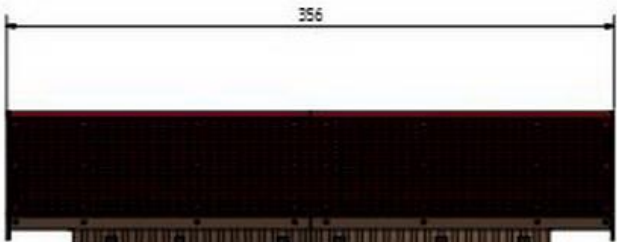
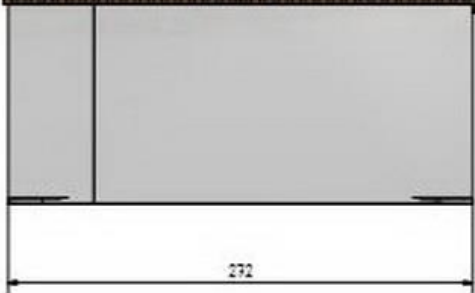
Montageanleitung: MA_5017	Beschreibung:
	<p><u>Schleifenbahnhof für JC mit Ausfahrt links</u></p> <ul style="list-style-type: none"> • Platz für max. 14-15x 8er Kabinen und Sessel oder 12x 10er Gondel • Fundamentplatte mit \varnothing 4,5mm Löcher zum befestigen • Schleifenanordnung • Ausgelegt für JC Klemme zur Auflage auf Schiene • Geeignet für 8er und 10er JC Gondeln • Geeignet für 4er und 6er JC Sessel
	<p>Farbe:</p> <ul style="list-style-type: none"> • Grau • Fundament: Betonoptik hellgrau
	<p>Technische Daten:</p> <ul style="list-style-type: none"> • Maße: L: 408 mm; B: 244 mm; H: 183 mm
	<p>*Info Bausatz: Lieferung der einzelnen Bauteile sowie die dazugehörigen Schrauben.</p> <p>Detaillierte Montageschritte sowie benötigte Werkzeuge entnehmen Sie aus der Montageanleitung <u>MA_5017</u></p>
	<p>Gondeln nicht enthalten!</p>
	<p>Preis/ Stk. *Bausatz</p> <p>49,90€</p>
	<p>Preis/ Stk. fertig montiert</p> <p>52,90€</p>
	<p>gem. § 19 UStG erheben wir keine Umsatzsteuer</p>

Stichgleisbahnhof JC 2-Gleis **BestNr. 5015**

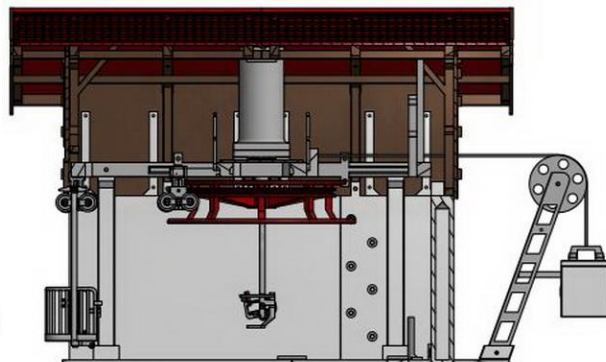
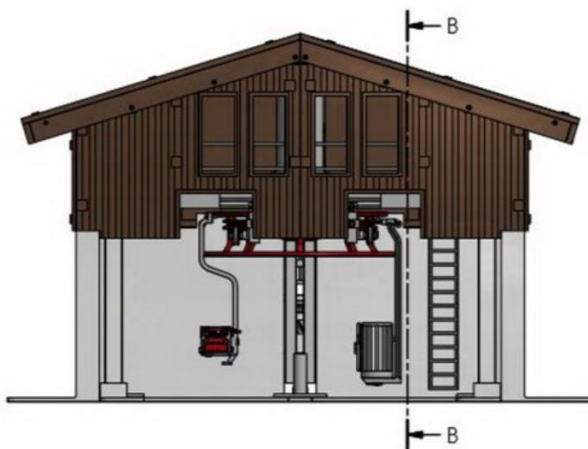
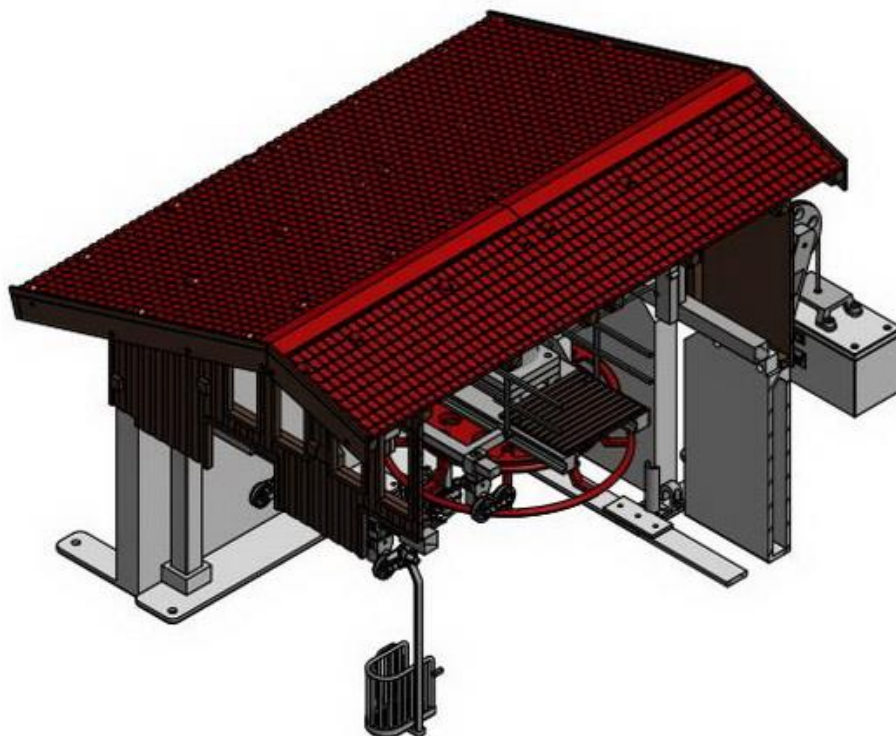
Montageanleitung: MA_5015	
	<p>Beschreibung:</p> <p><u>Stichgleisbahnhof JC 2-Gleis</u></p> <ul style="list-style-type: none"> • Platz für max. 5x Gondeln und Sessel pro Gleis • Fundamentplatte mit \varnothing 4,5mm Löcher zum befestigen • Stichgleisanordnung mit verstellbaren/ schwenkbaren Weichen • Jederzeit erweiterbar um ein zusätzliches Gleis oder Revisionsplattform • Ausgelegt für JC Klemme zur Auflage auf Schiene • Geeignet für 8er und 10er JC Gondeln • Geeignet für 4er und 6er JC Sessel
	<p>Farbe:</p> <ul style="list-style-type: none"> • Fundament: hellgrau • Stationsteile: grau • Schienen und Weichen: grau
	<p>Technische Daten:</p> <ul style="list-style-type: none"> • Maße: L: 340 mm; B: 260 mm; H: 185 mm <p>Info: Bitte beachten Sie, dass wir aufgrund der Größe des Bahnhofes diesen möglicherweise nicht im fertig montierten Zustand verschicken.</p> <p>Die einzelnen/ nötigen Montageschritte entnehmen Sie in der Montageanleitung MA_5015</p>
	<p>Gondeln nicht enthalten!</p>
	<p>Preis/ Stk.</p> <p style="font-size: 2em; font-weight: bold;">59,90€</p>
	<p>gem. § 19 UStG erheben wir keine Umsatzsteuer</p>

13.4 Gebäude für Seilbahnen

Gebäude für Sesselbahnen mit Ein-Seilabspannung **BestNr: 5301**

	<p>Beschreibung:</p> <p><u>Gebäude für Sesselbahnen mit Ein-Seilabspannung</u></p> <ul style="list-style-type: none"> • Detaillierter Dachstuhl und Seitenverkleidung in Holzoptik • Dachschindeloptik • Schutz der Seilbahntechnik vor Nässe • Fundamentplatte mit \varnothing 4,5mm Löcher zum befestigen • Durchbruch durch Rückwand für die Seilabspannung der Stationstechnik • Fensterausparungen an der Front • Aussparungen in der Vorderfront für Sesselbahneinfahrt • Dachblenden vorne/hinten und links/ rechts
	<p>Farbe:</p> <ul style="list-style-type: none"> • Fundamente/Seitenwand: hellgrau • Dachstuhl und Holzverkleidung: braun • Dach: rot
	<p>Technische Daten:</p> <ul style="list-style-type: none"> • Maße: L: 356 mm; B: 400 mm; H: 253 mm • Giebelhöhe Seite: 200mm • Giebelhöhe mittig: 230mm • Breite Innenraum: 272mm • Länge Innenraum: 245mm
	<p>Kompatibilität:</p> <p>*siehe Tabelle</p>
	<p>Antriebsstation (2421) nicht enthalten! Fahrbetriebsmittel nicht enthalten! Motor (5004) nicht enthalten!</p>
	<p>Preis: siehe nächste Seite</p>

Beschreibung: Gebäude für Sesselbahnen mit Ein-Seilabspannung **BestNr: 5301**



**Kompatibilitätstabelle Gebäude*

	<i>Station für Gebäude geeignet</i>										
Gebäude/ Station	2311	2312	2411	2421	2511	2512	2521	2541	2542	2611	2612
5301											

Antriebsstation (2421) nicht enthalten!
 Fahrbetriebsmittel nicht enthalten!
 Motor (5004) nicht enthalten!
PREIS nur für GEBÄUDE!

Preis/ Stk.

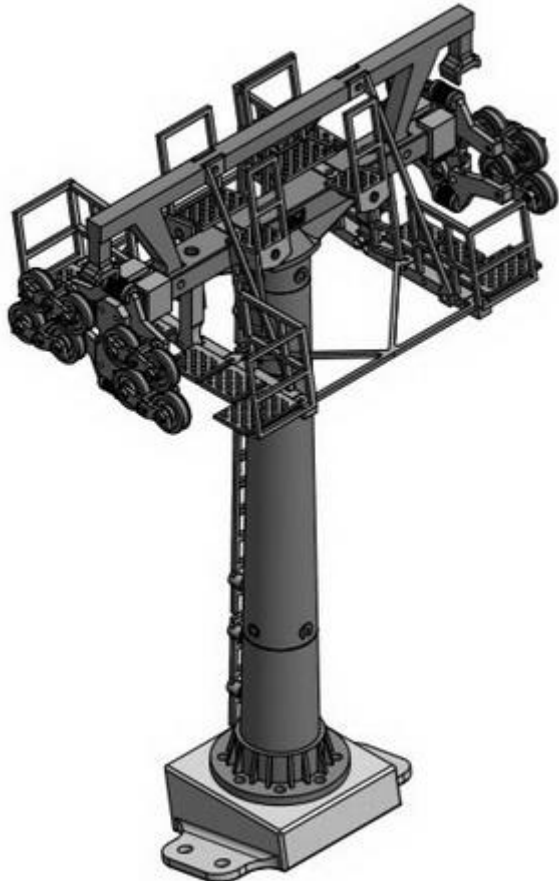
426,20€

gem. § 19 UStG erheben wir keine Umsatzsteuer

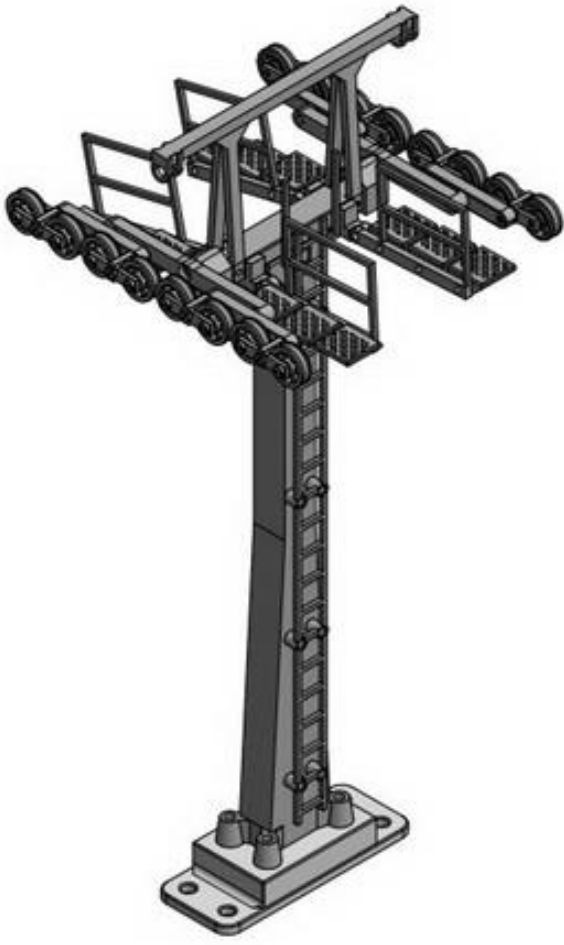
14 Beispiele für Bestellungen

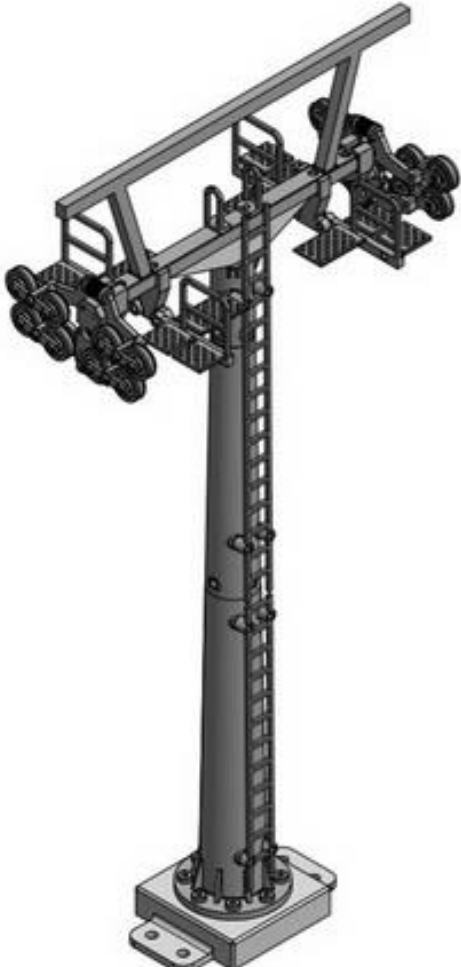
Die nachfolgenden Abbildungen sind Beispiele, wie Bestellungen aussehen können.


14.1 Stützen

	Beschreibung: <u>Konische Rundrohrstütze</u> <u>schräg Kombi 4er</u> <u>Sesselbahn</u>	
	BestellNr.	Preis
	3244 +(H: <u>230</u> W: <u>10</u>)	54,60€
	3867+(E[1]: <u>5</u> A[2] <u>10</u>)	31,40€
	4237 (2x)	54,60€
Endpreis:		140,60€

	Beschreibung: <u>Konische Rundrohrstütze</u> <u>moderne Bauart 2er</u> <u>Sesselbahn</u>	
	BestellNr.	Preis
	3212 +(H: <u>300</u> W: <u>0</u>)	56,90€
	3855+(E[1]: <u>8</u> A[2] <u>5</u>)	43,40€
4435 (2x)	60,60€	
Endpreis:		160,90€

	Beschreibung: <u>Vierkantstütze Girak 1er Sesselbahn</u>	
	BestellNr.	Preis
	3331+ (H: <u>210</u> , W: <u>0</u>) 3814 (1x) 4224 (2x)	40,90€ 23,40€ 48,60€
	Endpreis: 112,90€	

	Beschreibung: <u>Konische Rundrohrstütze</u> <u>Kombi alte Bauart 4er</u> <u>Sesselbahn</u>	Preis
	BestellNr.	
	3264 +(H: <u>300</u> W: <u>0</u>) 3933 4242 (2x)	57,90€ 20,40€ 54,60€
	Endpreis:	132,90€

	Beschreibung: <u>Fachwerkstütze klein</u>	
	BestellNr.	Preis
	3111 (1x)	39,90€
	4133 (1x)	15,90€
	4102 (1x)	9,90€
Endpreis:		65,70€

15 Ausblick

Wir versuchen natürlich ständig neue Seilbahnvariationen in unser Sortiment aufzunehmen. Auch auf spezielle Kundenwünsche gehen wir ein. Haben Sie Fahrbetriebsmittel, das Sie schon immer als Modell haben wollten? Dann fragen Sie uns, wir helfen Ihnen gerne weiter.

Ihr Modellseilbahnteam

Dominik und Hubert Wihr